

## СЕРВІСНІ ЦЕНТРИ «РОСТЕХ»:

м. Київ вул. Магнітогорська, 1 т.: 050-446-88-70, (044) 498-14-15	м. Кировоград вул. Тореза, 27Б т.: 050-289-01-99, (0522) 22-17-28	м. Николаїв вул. Авангардна, 2А т.: 095-283-14-88	м. Суми вул. Прокоф'єва, 19, оф.3 т.: 067-864-16-60, (0542) 65-86-29
м. Біла Церква вул. Таращанська, 193 Г т.: 095-384-84-12	м. Коростень вул. Шатрищанська, 69 т.: 095-281-43-76	м. Нікополь вул. Кооперативна, 1 т.: 095-283-93-17, (05662) 3-90-47	м. Тернопіль вул. Бродивська, 44 т.: 095-284-74-32, (0352) 22-36-38
м. Вінниця вул. Київська, 4 т.: 050-313-81-75, (0432) 55-21-63	м. Котовськ вул. 50-років Жовтня, 216 Е т.: 066-373-46-98, (04862) 5-51-23	м. Нова Каховка вул. Заводська, 2Р т.: 095-282-13-97, (05549) 7-24-84	м. Ужгород вул. Краснодонців, 1 (тер-я заводу «Електродвигуни») т.: 050-359-85-76, (0312) 66-12-90
м. Дніпропетровськ пров. Юнатів, 7 т.: 050-418-37-01, (056) 371-21-39	м. Краматорськ вул. Лазо, 24 т.: 095-283-93-18, (06264) 3-12-12	м. Одеса вул. Новомосковська догога, 3 т.: 050-419-43-07, (048) 728-74-80	м. Умань вул. Дерев'янка 11Б т.: 050-313-81-84, (04744) 4-78-40
м. Донецьк вул. Сігова, 6Б т.: 050-383-15-04	м. Кременчуг вул. Махорочна, 37А т.: 095-283-93-22	м. Олександрія пр-т. Будівельників, 40 т.: 095-281-52-04, (05235) 9-22-46	м. Харків Наб. Крупської, 5 т.: 050-418-66-92, (057) 738-69-37
м. Житомир вул. Ватутіна, 81А т.: 050-338-90-54, (0412) 36-25-34	м. Кривий Ріг вул. Жовтнева, 18В т.: 096-765-26-51, (056) 462-99-05	м. Полтава вул. Половка, 66Б т.: 050-351-41-69	м. Херсон вул. Полякова, 27 т.: 095-274-69-41, (05524) 9-20-35
м. Запоріжжя вул. Карпенко-Карого, 54А т.: 050-352-53-81, (061) 219-02-49	м. Луганськ вул. А. Лінева, 68 т.: 050-352-58-43, (0642) 93-51-71	м. Рівне вул. Курчатова, 34 т.: 096-457-04-97, (0362) 43-53-43	м. Хмельницький вул. Заводська, 155 т.: 099-205-11-26, (0382) 64-50-36
м. Івано-Франківськ вул. Короля Данила, 20, т.: 095-283-01-55, (0342) 71-07-91	м. Луцьк вул. Лідавська, 2 т.: 050-385-01-12, (0332) 78-59-33	м. Севастополь вул. Вакулечука, 31 В т.: 095-283-93-16, (0692) 539-445	м. Черкаси вул. Смілянська, 145 т.: 050-383-21-06, (0472) 65-14-93
м. Ізмаїл вул. Шевченко, 120 т.: 050-418-35-88	м. Львів вул. Городоцька 174 (тер. "Мотозаводу") т.: 050-388-47-13, (032) 295-25-49	м. Северодонецьк вул. Федоренко, 10 т.: 095-284-04-02, (06452) 4-41-51	м. Чернігів пр-т Миру, 310 А т.: 095-281-43-54, (0462) 65-32-75
м. Кам'янець-Подільський Хмельницьке шосе, 38 т.: 095-284-03-96, (03849) 9-17-73	м. Маріуполь вул. Гавань Шмідта, 6 т.: 050-353-86-15	м. Сімферополь вул. Вузлова, 20 т.: 050-338-73-43, (0652) 48-15-73	м. Чернівці вул. Жасмінна, 3А т.: 095-281-20-52, (0372) 58-68-02
м. Керч вул. Орджонікідзе, 117 т.: 095-284-03-97	м. Мелітополь вул. Профінтерна, 14/2 т.: 050-461-70-54, (0619) 42-11-61	м. Сміла вул. Мінчурина, 32 т.: 050-313-78-84, (4725) 2-05-05	м. Шостка вул. Шевченко, 57 т.: 095-281-51-94, (05449) 7-56-96

## Віброшліфувальна машина

# ВШ 250



## Інструкція користувача

## Загальні відомості про безпеку

**УВАГА!** Повністю прочитайте інструкцію. Недотримання наведених нижче інструкцій може викликати ураження електричним струмом, виникнення пожежі й/або нанесення важких травм.

Термін "електроінструмент", використаний в інструкції, позначає електричний інструмент із живленням від електричної мережі (з кабелем живлення) і акумуляторний електроінструмент (без кабелю живлення).

## ЗБЕРІГАЙТЕ ЦЮ ІНСТРУКЦІЮ

### Робоча площа

-Дотримуйтесь чистоти й підтримуйте належну освітленість на робочому місці. Безладдя на робочому місці і його погане освітлення можуть привести до нещасних випадків.

-Не використовуйте електроінструмент у вибухонебезпечному середовищі, тобто в безпосередній близькості від легкозаймистих рідин, газів або пилу. У процесі роботи електроінструмент іскрить, і іскри можуть запалити гази або пил.

-При роботі з електроінструментом не допускайте дітей або сторонніх осіб на Ваше робоче місце. Відволікання Вашої уваги може привести до втрати контролю над роботою інструменту.

### Електрична безпека

-Подвійна ізоляція виключає необхідність у потрібному проведенні із заземленням.

-Уникайте механічних контактів з такими заземленими поверхнями, як трубопроводи, системи опалення, плити й холодильники. При контакті людини із заземленими предметами під час роботи інструментом імовірність електрошока істотно зростає.

-Оберігайте електроінструмент від впливу дощу й вологи. Влучення води в електроінструмент підвищує ймовірність електричного удару.

-Використовуйте кабель тільки за призначенням. Не допускається тягти й пересувати електроінструмент за кабель або використовувати кабель для витягування вилки з розетки. Оберігайте кабель інструменту від впливу високих температур, мастил, гострих країв або частин, що рухаються.

Ушкоджений або поплутаний кабель підвищує можливість електричного удару.

### Особиста безпека

- Уважно стежте за тим, що Ви робите й виконуйте роботу обдуманно.

## Технічні характеристики

Номінальна напруга	230 В~
Номінальна частота	50 Гц
Споживана потужність:	250 Вт
Частота коливань:	11000 об/хв
Шліфувальна платформа:	
ширина	90 мм
довжина	187 мм
Вага:	1,4 кг

Утилізація електроінструментів робиться окремо від інших відходів на підприємствах, що відповідають умовам екологічної безпеки.

## ВАЖЛИВА ІНФОРМАЦІЯ

Ви придбали продукцію не професійного призначення, призначену винятково для використання в домашніх умовах.

При роботі слід дотримуватися наступних правил:

- На кожні 15 хвилин роботи - 15 хвилин відпочинку.
- Напруга в мережі повинна відповідати значенню, зазначеному на інструменті та в інструкції з експлуатації.
- Ремонти повинні робитися тільки кваліфікованими фахівцями в авторизованих сервісних центрах "РОСТЕХ"
- Розкриття або розбирання інструменту припиняє дію гарантії (більш докладно див. "Гарантійний Талон").

Термін експлуатації приладу - два роки від дня продажу



Фірма-виробник залишає за собою право змінювати зовнішній вигляд та комплектацію без попереднього узгодження з покупцем.



UA.TR.061

Товар групи електроінструмент. Виробник: Сан Мун Індастріал.  
Адреса: №136 Чангян Роуд, Зон С, Нінгбо Джіангбей Інвестмент Піонірінг Центр, Жейянг 315133, Китай. Постачальник ПП «Будпостач», Київ, вул. Магнітогорська 1, оф. 208, сертифіковано в Україні. Інформацію щодо призначення товару дивіться в інструкції.  
Дата виготовлення : 2014 рік. Зберігати в сухому місці при температурі: -10 +50 С. Правила користування та гарантійний термін дивитися в інструкції до товару. Термін придатності необмежений.  
Не містить шкідливих речовин.

## Використання патрубку відводу пилу

У комбінації з мішком збору пилу або зовнішнім збирачем пилу, патрубок відводу пилу видаляє пил з оброблюваної поверхні.

## Вмикання та вимикання

- Для вмикання інструменту натисніть вимикач живлення (1)
- Для вимикання інструменту відпустіть вимикач живлення (1)

Ніколи не використовуйте інструмент для шліфування намагнічених поверхонь.

## Чищення та обслуговування

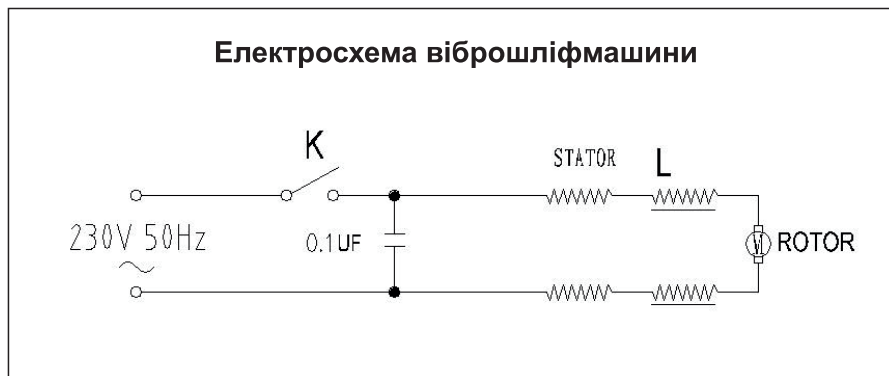
Інструмент не вимагає ніякого спеціального обслуговування. Регулярно чистіть вентиляційні отвори.

## Умови експлуатації

Коли інструмент потребуватиме утилізації, не викидайте його разом з побутовими відходами.

## Перелік комплекту:

1. Вібраційна шліфмашина ВШ 250 - 1 шт.
2. Патрубок відводу пилу - 1 шт.
3. Шліфувальний аркуш - 1 шт.
4. Інструкція користувача з гарантійним талоном - 1 шт.



- Не користуйтеся електроінструментом, якщо Ви втомилися або під впливом транквілізаторів, алкоголю або медичних препаратів.
- Одягніться правильно. Не надягайте довільний одяг і прикраси при роботі з інструментом. Маючи довге волосся, ховайте його, одяг і рукавички тримайте вдалині від частин, що рухаються, тому що вони можуть бути затягнуті в механізм.
- Щоб уникнути таких випадків, переконайтеся, що інструмент вимкнений перед вмиканням його в мережу. Перенос інструменту з пальцем на вимикачі може викликати його вмикання.
- Видаляйте регулювальні або гайкові ключі перед вмиканням інструменту. Наявність їх на обертових частинах інструменту може призвести до травм.
- Не перенапружуйтеся. Тримайте правильну стійку й баланс під час роботи це допоможе поліпшити контроль у несподіваних ситуаціях.
- Використайте засоби індивідуального захисту. Захисні окуляри обов'язкові. Засоби індивідуального захисту, такі як пилозахисний респіратор, нековзке захисне взуття, шлем-каска, засоби захисту органів слуху застосовуються у відповідних умовах роботи і мінімізують можливість одержання травм.

## Використання і зберігання

- Використайте кріплення або інші пластикові пристосування, щоб утримувати оброблювану деталь. Утримання деталі рукою або тілом нестабільне й може призвести до втрати контролю.
- Не використовуйте надмірне зусилля в роботі. Використайте той інструмент, що призначений для даної роботи. З ним Ви виконаєте роботу швидше та надійніше, використовуючи весь діапазон його можливостей.
- Не використовуйте інструмент із несправним вимикачем. Інструмент із несправним вимикачем небезпечний і підлягає ремонту.
- Відключіть вилку із джерела живлення, перед тим як робити будь-які регулювання, заміну насадок або зберігання інструменту. Подібні заходи безпеки зменшують ризик несподіваного вмикання інструменту.
- Зберігайте невикористаний інструмент поза доступом дітей та інших людей, що не мають досвіду роботи.
- Використайте інструмент із обслуговуванням. Зберігайте відрізний інструмент наточеним і чистим. Інструмент, збережений належним чином, буде служити довше.
- Стежте за розрегулюванням частин, що рухаються, ушкодженням частин інструменту й інших умов, які можуть перешкодити нормальній експлуатації інструменту. Якщо він ушкоджений, потрібно звернутися в сервісний центр перед використанням.

- Використовуйте тільки ті принадлежності, які рекомендовані виробниками Вашої моделі. Аксесуари, які можуть підходити до одного інструменту, можуть бути небезпечні при використанні на іншому.

### Сервісне обслуговування

- Тільки кваліфікований персонал може виконувати обслуговування інструменту. Обслуговування або тех. підтримка, зроблена некваліфікованим персоналом, може викликати ризик заподіяння травми.
- При проведенні ремонту інструменту, використовуйте тільки ідентичні запчастини. Недотримання цього правила може спричинити електричний шок або травму.

### Специфічні правила безпеки

- Закріплюйте інструмент на робочій поверхні під час виконання робіт, де в відрізних деталях, можуть бути сховані дроти або джгути. Дроти під напругою, контактуючи з відкритими металевими частинами інструмента, передають напругу через них, і оператор піддається електрошоку.
- Мітка на Вашому інструменті повинна мати наступні символи:

- V - Вольти
- A - Ампера
- Гц - Герци
- ~ - Змінний струм
- /хв.<sup>-1</sup> - обертів за хвилину

### Примітки

- Не використовуйте подовжувачів або заміну вилки.
- Ушкоджений або зношений шнур живлення повинен бути замінений негайно у кваліфікованому сервісному центрі.
- Для Вашої безпеки надягайте захисні окуляри.
- Не працюйте у вологій або в мокрій обстановці.
- Ізоляція стає тонше, якщо інструментом не користувалися досить довгий час. Якщо опір між обмоткою й тілом менше ніж 7,5 М, вона повинна бути висушена перед використанням.
- Після тривалої експлуатації щітки можуть бути зношені й працювати з виділенням великої кількості іскор. У цьому випадку їх необхідно замінити, інакше двигун може бути ушкоджений.

### Особливі інструкції з безпеки для шліфмашини

- Дотримуйтесь відповідних правил під час шліфування фарбованих поверхонь.
- Використовуйте по можливості пиросос для збору пилу.
- Видаляйте забруднення та сміття на робочій площі для безпечного використання інструменту.
- Приділяйте особливу уважність при роботі з пофарбованими поверхнями:

- Сторонні люди, що входять у робочу зону, повинні одягати спеціальну маску для захисту від пилу фарби та випаровувань.
- Діти та вагітні жінки не повинні входити до робочої зони.
- Не приймайте їжу, не пийте та не паліть на робочому місці.

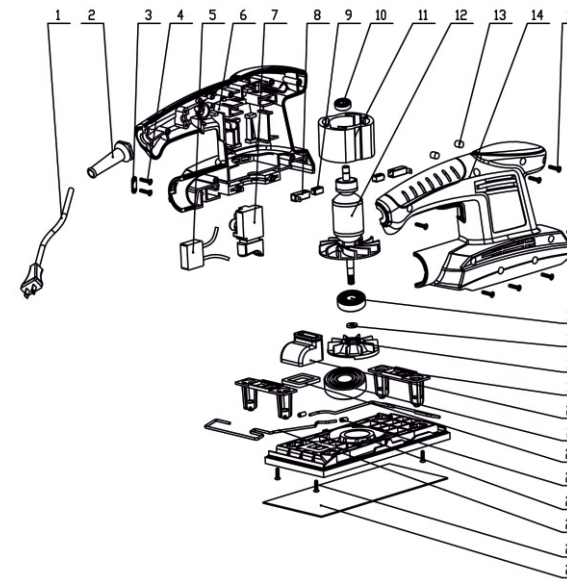
### Опис

Дана віброшліфмашинка призначена для шліфування дерева, дерев'яних виробів, металу та підготовки поверхонь для фарбування.



1. Вимикач живлення
2. Кнопка блокування
3. Патрубок відводу пилу

### Детальна схема моделі



- 1 кабель
- 2 захист кабеля
- 3 прижим кабеля
- 4 гвинт
- 5 конденсатор
- 6 ліва частина корпусу
- 7 вимикач
- 8 щіткотримач
- 9 щітка
- 10 підшипник
- 11 статор
- 12 ротор
- 13 гумові прокладки
- 14 права частина корпусу
- 15 гвинт
- 16 підшипник
- 17 шайба
- 18 противаг
- 19 стійка
- 20 пилопрохід
- 21 підшипник
- 22 прокладка
- 23 амортизатор
- 24 база
- 25 прижим
- 26 гвинт
- 27 папір шліфувальний

**Короткий перелік видимих пошкоджень,  
що виключають проведення гарантійного ремонту:**

- ◆ погнутий шпіндель;
- ◆ вдавнений блокіратор вмикання;
- ◆ сильне зовнішнє чи внутрішнє забруднення;
- ◆ іржа на деталях;
- ◆ сліди дії високої температури чи відкритого полум'я;
- ◆ зовнішні пошкодження корпусу;
- ◆ рівномірна зміна кольору якоря та обмотки;
- ◆ сильне забруднення вугільних щіток;
- ◆ деталі повністю зношені в результаті інтенсивної експлуатації;
- ◆ відсутнє чи в недостатній кількості мастило в інструментах, для яких змащування користувачем передбачене інструкцією з експлуатації;
- ◆ механічне пошкодження штепселя внаслідок електричної іскри, штепсель відсутній або замінений;
- ◆ пошкоджене полотно пили, матриця чи штемпель;
- ◆ інші пошкодження, викликані перевантаженням чи недостатньою вентиляцією.

**СЕРВІС-ЦЕНТРИ "РОСТЕХ"**

м. Київ вул. Матнігорська, 1 т.: 050-446-88-70, (044) 498-14-15	м. Ізмаїл вул. Шевченка, 120 т.: 050-418-35-88	м. Кривий Ріг вул. Житнєва, 18В т.: 096-765-26-51, (056) 462-99-05	м. Нова Каховка вул. Заводська, 2Р т.: 095-282-13-97, (05549) 7-24-84	м. Сміла вул. Мічуріна, 32 т.: 050-413-78-64, (4725) 2-05-05	м. Черкаси вул. Смілянська, 145 т.: 050-383-21-06, (0472) 65-14-93
м. Біла Церква вул. Парашанська, 193 Г т.: 095-384-84-12	м. Жам'їнець-Подільський Хмельницька шосе, 38 т.: 095-284-03-96, (03849) 9-17-73	м. Лугинка вул. А. Линева, 68 т.: 050-352-58-43, (0642) 93-51-71	м. Одеса вул. Миколаївська дорога, 3 т.: 050-419-43-07, (048) 728-74-80	м. Суми вул. Прокіфова, 19, оф. 3 т.: 067-864-16-60, (0542) 65-86-29	м. Чернівці пр-т. Млеу, 310 А т.: 095-281-43-54, (0462) 65-32-75
м. Вінниця вул. Київська, 4 т.: 050-313-81-75, (0432) 55-21-63	м. Керч вул. Ордонікідзе, 117 т.: 095-284-03-97	м. Луцьк вул. Лядська, 2 т.: 050-385-01-12, (0332) 78-59-33	м. Олександрія пр-т. Будівельників, 40 т.: 095-281-52-04, (05235) 9-22-46	м. Тернопіль вул. Бродівська, 44 т.: 095-284-74-32, (0352) 22-36-38	м. Чернівці вул. Жасміна, 3А т.: 095-281-20-52, (0372) 58-68-02
м. Дніпропетровськ проект. Юнгів, 7 т.: 050-418-37-01, (056) 371-21-39	м. Кіровоград вул. Герасів, 27Б т.: 050-289-01-99, (0522) 22-17-28	м. Львів вул. Городоцка 174 (пер. "Моторовод") т.: 050-388-47-13, (032) 295-45-49	м. Покрова вул. Покрова, 66Б т.: 050-351-41-69	м. Ужгород вул. Кіровоградців, 1 (пер. в лабуду «Електродигуни») т.: 050-359-85-76, (0312) 66-12-90	м. Шостка вул. Шевченка, 57 т.: 095-281-51-94, (05449) 7-56-96
м. Донецьк вул. Сідова, 6Б т.: 050-383-15-04	м. Карпати вул. Шатришанська, 69 т.: 095-281-43-76	м. Маріуполь вул. Гавань Шмідта, 6 т.: 050-353-86-15	м. Рівне вул. Курчатова, 34 т.: 096-457-04-97, (0362) 43-53-43	м. Умань вул. Дерев'янка 115 т.: 050-313-81-84, (04744) 4-78-40	
м. Житомир вул. Валуїна, 81А т.: 050-338-90-54, (0412) 36-25-34	м. Котваск вул. 50 років Жовтня, 21Б Е т.: 066-373-46-80, (04862) 5-11-23	м. Мелітополь вул. Павлинська, 14/2 т.: 050-461-70-54, (0619) 42-11-61	м. Севастополь вул. Валуєвська, 31 В т.: 095-283-93-16, (0692) 539-445	м. Харків Наб. Курзький, 5 т.: 050-418-66-92, (057) 738-69-37	
м. Запоріжжя вул. Карпенко-Карого, 54А т.: 050-552-53-81, (063) 219-02-49	м. Краматорськ вул. Лазо, 24 т.: 095-283-93-18, (06264) 3-12-12	м. Миколаїв вул. Авангарда, 2А т.: 095-283-14-88	м. Северодонецьк вул. Федоренко, 10 т.: 095-284-04-02, (06452) 4-41-51	м. Херсон вул. Полікова, 27 т.: 095-274-69-41, (05524) 9-20-35	
м. Івано-Франківськ вул. Короля Данила, 20, т.: 095-283-01-55, (0342) 71-07-91	м. Кременчук вул. Махоронна, 37А т.: 095-283-93-22	м. Нікополь вул. Кооперативна, 1 т.: 095-283-93-17, (05662) 3-90-47	м. Сімферополь вул. Вузькова, 20 т.: 050-338-73-43, (0652) 48-15-73	м. Хмельницький вул. Заводська, 155 т.: 099-285-11-26, (0382) 64-50-36	

# ГАРАНТІЙНИЙ ТАЛОН



**При купівлі вимагає перевірки комплектності та справності електроінструменту у Вашій присутності, наявності інструкції з експлуатації та правильного заповнення гарантійного талону.**

Тип інструменту .....

Найменування інструменту .....

Дата продажу .....

Продавець

М.П.\*

\*без печатки не дійсний

Продавець, що відкрив упаковку, перевірів комплектність та справність і продав (прізвище і підпис).....

Покупець

(ПІБ, підпис)

Адреса .....

Фірма .....

Тел./Факс .....

Дата звернення .....

Дата звернення .....

Дата звернення .....

Підпис клієнта .....

Підпис клієнта .....

Підпис клієнта .....

М.П.\*

М.П.\*

М.П.\*

Номер ремонтної карти .....

Номер ремонтної карти .....

Номер ремонтної карти .....

\*без печатки не дійсний

\*без печатки не дійсний

\*без печатки не дійсний

## Регламент проведення гарантійного ремонту електроінструментів РОСТЕХ

Фірма "РОСТЕХ" здійснює гарантійний ремонт, за наявності товарного чи касового чеку (рахунка-фактури) з відміткою про дату продажу, а також заповнений відповідним чином технічний паспорт на електроінструмент чи гарантійний талон.

На території України на електроінструмент "РОСТЕХ" надається гарантія 12 місяців з дня купівлі.

Для електроінструменту "РОСТЕХ" є можливість подовжити гарантійний термін на другий або третій рік. Для цього після закінчення першого та другого гарантійного періоду, необхідно в 14-денний термін прийти періодичне обслуговування електроінструменту. Заміна всіх необхідних запасних частин виконується за рахунок покупця. Рішення о заміні запасних частин приймає уповноважений співробітник сервісного центру. Ця пропозиція не поширюється на акумуляторні шуруповерти, високочастотне обладнання, акумуляторні батареї, заряджувальні пристрої та приладдя, що входить у комплект поставки.

Пошкодження, що виникли через застосування неякісного матеріалу чи дефект збірки, що мав місце з вини виробника, усуваються безкоштовно.

Гарантія здійснюється шляхом безкоштовного ремонту або заміни дефектного вузла (деталі). Замінені дефектні вузли (деталі) переходять у власність фірми "РОСТЕХ".

Рекламації визнаються тільки в тому випадку, коли інструмент передається в нерозібраному вигляді продавцю чи в авторизовану сервісну майстерню по обслуговуванню інструменту фірми "РОСТЕХ".

**УВАГА!** При виконанні ремонту вимагайте в сервісній майстерні номер ремонтної карти, де обов'язково вказується вид та причина пошкодження, вид ремонту (чи необхідність заміни), термін, коди необхідних для ремонту запасних частин, прізвище та підпис особи, що прийняла інструмент в ремонт, дата прийому.

### Порядок проведення гарантійного ремонту:

1. При виявленні явних дефектів інструменту або приладдя до нього необхідно передати її до сервіс-центру або дилеру компанії "РОСТЕХ", що продав цей інструмент, з обов'язковим листом, у якому пояснюється ситуація виявлення дефектів.
2. Гарантійний ремонт здійснюється безкоштовно.
3. При відмові в гарантійному ремонті Авторизований Сервісний Центр зобов'язаний по вимозі клієнта надати акт технічної експертизи з зазначенням причин відмови.

### Гарантія не поширюється на випадки:

- ❖ відсутній документ про купівлю
- ❖ інструмент був куплений більш ніж 12 місяців тому;
- ❖ документ про купівлю не відноситься до даного виробу;
- ❖ товарний чек зроблений після покупки;
- ❖ дані в технічному паспорті чи гарантійному талоні були витерті чи змінені;
- ❖ на періодичне обслуговування інструменту, пов'язане з заміною деталей, змащування, внаслідок їх природного зносу (наприклад, заміна відпрацьованого мастила, зношених ущільнювальних гумових кілець, втулок, сальників, вугільних щіток, природнозношених патронів перфораторів та дрилів, шліфувальних платформ та гумових демпферів, шківків та зубчастих ременів і т.п.);
- ❖ на частини електроінструменту, що вийшли з ладу через несвоєчасне проведення періодичного обслуговування електроінструменту, виконаного особою, не уповноваженою фірмою - виробником із застосуванням неоригінальних запасних частин;
- ❖ на пошкодження, що виникли внаслідок перевантаження чи неправильної експлуатації, а також недбалості експлуатації (падіння, зовнішні механічні пошкодження, дія зовнішнього полум'я, потрапляння рідин та сторонніх предметів у вентиляційні отвори електроінструменту, механічні пошкодження пилозахисних кожухів та їх природний знос, потрапляння всередину комах чи тварин і т.п., а також дії нездоланих сил (пожежа, повінь, блискавка та ін.);
- ❖ на пошкодження, що виникли внаслідок незалежного електричного контакту;
- ❖ якщо побутовий електроінструмент застосовувався з професійною чи промисловою метою;
- ❖ на електроінструмент, в якому застосовувались затуплені ріжучі інструменти;
- ❖ на пошкодження, що виникли внаслідок неправильного транспортування чи зберігання;
- ❖ інструмент надається у розібраному вигляді чи зі слідами самостійного розкриття.