



КЕРІВНИЦТВО З ЕКСПЛУАТАЦІЇ
МОТООБПРИСКУВАЧІ FORTE 3WF-3, 3W-650



Шановний користувач!

Спасибі, за Ваш вибір мотооприскувач Forte. Будь ласка, уважно прочитайте інструкцію і зрозумійте написане в ній.

Зверніть особливу увагу, що заборонено користуватися мотопомпою без прочитання інструкції, оскільки це може привести до поломки апарату і отримання травм. За всі наслідки, що виникли через неправильну експлуатацію, компанія відповідальності не несе.

Дана інструкція розкаже Вам, як правильно користуватися і обслуговувати мотооприскувачем. Якщо Вам щось незрозуміло в даній інструкції, будь ласка, зверніться до регіонального дилера або в сервісний центр.

Апарат, описаний в інструкції, може відрізнятись від апарату, придбаного Вами, у зв'язку з можливими змінами, направленими на підвищення надійності і/та продуктивності апарату.

КЕРІВНИЦТВО ПО КОРИСТУВАННЮ ДАНОЮ ІНСТРУКЦІЄЮ

НАКЛЕЙКИ

Всі наклейки на інструменті показані і пояснені в цій інструкції. Вказівки по експлуатації і управлінню пояснюються наклейками.

СИМВОЛИ В ТЕКСТІ

Індивідуальні дії в керівництві можуть бути відзначені різними способами:

- Дія без певного посилання на ілюстрацію.
- Опис дії, яка відноситься напряму до ілюстрації і містить номер ілюстрації. Наприклад: Ослабте гвинт (1)...Важіль (2)...
- На додаток до робочих інструкцій, це керівництво може містити параграф, який вимагає Вашої особливої уваги. Такі параграфи відзначені символами, які описані нижче:



Попереджає, що тут є ризик нещасного випадку, травмування або серйозного пошкодження майна.



Попередження, де існує ризик пошкодження інструменту або його частин.



Замітка або підказка, яка не " обов'язкова для використання інструмента, але може поліпшити розуміння оператора даної ситуації і поліпшити використання інструмента.



Замітка або підказка правильних дій, щоб уникнути шкоди навколишньому середовищу.

ІНСТРУМЕНТ І ЙОГО ХАРАКТЕРИСТИКИ

Цей посібник відноситься до всіх моделей з різним об'ємом поставки. Вузли і деталі, які не встановлені на всіх моделях, а також їх застосування відповідно відзначені (додатково), такі деталі доступні як спеціальні прилади і можуть бути замовлені у Вашого дилера.

ТЕХНІЧНІ ПОЛІПШЕННЯ

Всі пристрої і його механізми постійно удосконалюються; тому фірма-виробник залишає за собою право на внесення змін відносно форми, техніки і оснащення пристроїв. Якщо експлуатаційні характеристики або зовнішній вид Вашого інструменту відрізняються від описаних в цьому керівництві, це не може служити підставою для пред'явлення претензій.

ЗАПОБІЖНІ ЗАХОДИ



При роботі з моторним пристроєм необхідно дотримуватись особливих запобіжних засобів.



Кожний працюючий з моторним пристроєм вперше, повинен бути проінструктований продавцем або іншим фахівцем, як слід правильно поводитися з устаткуванням.

Ніколи не дозволяйте використовувати розпилювач дітям.

Поблизу роботи моторного пристрою не повинні знаходитися діти, тваринні і сторонні особи (глядачі). Оператор несе відповідальність за пошкодження інструменту, а також за безпеку, загрожуючи іншим особам або їх майну. Розпилювач дозволяється передавати в орендування або в тимчасове користування тільки тим особам, які добре знайомі з даною моделлю і навчені поводженню з нею - при цьому повинна обов'язково додаватися інструкція з експлуатації.

Для роботи з розпилювачем, Ви повинні бути:

- Відпочилим, здоровим і в хорошому фізичному стані.
- Якщо Ви втомилися, передихніть.
- Не експлуатуйте розпилювач, якщо Ви знаходитесь під впливом яких-небудь препаратів (ліки, алкоголь), які можуть впливати на зір, знижуючи реакцію, координацію рухів.

Використовуйте тільки рекомендоване навісне обладнання і яке постачається вашим виробником, допущене для монтажу на даному пристрої.

Застосування інших навісних пристроїв не дозволяється, оскільки це може привести до нещасного випадку.

Завод - виробник знімає з себе відповідальність за травми і матеріальні збиток, які виникли в наслідок застосування недопущених фірмою навісних пристроїв або застосування пристрої не за призначенням.

Надягайте відповідний одяг і взуття.



Одяг повинен бути щільно облягаючи і зручної, не повинна сковувати рухи — рекомендується захисний комбінезон.



Не надягайте вільний одяг, шарфи, краватки, прикраси, які можуть затягнути у всмокуючий отвір. Довге волосся рекомендується зв'язати, а голову захистити — наприклад шапкою, хусткою і т.п.



Надягайте взуття з нековзною підошвою і закритим носком. Рекомендуються захисні боти із сталевим носком.

Надягайте захисні окуляри або маску.



Використовуйте індивідуальні засоби (навушники або беруши), щоб захистити свій слух.



Надягайте робочі, нековзні рукавички, бажано виготовленні з хромової шкіри.

ЗАПРАВКА ПАЛИВОМ



Бензин є надзвичайно легко займистим паливом. Не паліть і не підносьте будь-який відкритий вогонь до палива. **Заправляйте інструмент тільки з виключеним двигуном.** Не заправляйте гарячий двигун, паливо може пролитися і спалахнути.

Обережно відкручуйте кришку паливного фільтру, для того, щоб надмірне тиск в баку знижувався поволі і залишки палива не могли вибрикуватися.

Заправляйте свій розпилювач тільки на вулиці, в добре провітрюваних місцях. В випадку переливу перед запуском протріть все пролите паливо і перевірте бак на герметичність.

Будьте обережні, щоб паливо не потрапило на Ваш одяг. Якщо це трапилось, негайно переодягніть його.



Після заправки щільно закрутите кришку паливного бака, щоб виключити можливість відкриття пробки від вібрації під час роботи двигуна.

Зберігайте бензин і масло в спеціально призначених, рекомендованих безпечних каністрах.

ТРАНСПОРТУВАННЯ ІНСТРУМЕНТУ

Завжди зупиняйте двигун відразу після закінчення роботи. При транспортуванні добре зафіксуйте Ваш інструмент, щоб запобігти перевертання, проливання палива і пошкодження вузлів та деталей інструменту. Коли інструмент не використовується, приберіть його, щоб не піддавати небезпеки інших.

Перед запуском перевірте наступне:

- Важіль дроселя повинен вільно рухатися і повертатися при відпуску в положення холостого ходу.
- Вимикач зупинки повинен легко рухатися в позицію Off (Вимк.).
- З'єднання високовольтного дроту і свічки запалення повинне бути надійним, в іншому випадку можуть з'явитися іскри і запалити пари палива!

Не дозволяється вносити які-небудь зміни в конструкцію органів управління

Запуск:

- Запускайте двигун тільки на вулиці, на відстані не менше 3 метрів від місця заправки паливом.
- Щоб уникнути небезпеки отруєння токсичними газами, ніколи не запускайте двигун в замкнутому просторі.
- Помістіть інструмент на тверду землю на відкритому просторі.
- Переконайтеся, що Ви стійко стоїте і у Вас надійна опора.
- Міцно тримаєте інструмент.

Ваш розпилювач це інструмент для одного оператора. Не дозволяйте іншим знаходитися поряд з працюючим інструментом навіть при запуску.

Для особливостей запуску, дивитесь розділ керівництво «Запуск».

ПІД ЧАС РОБОТИ:

Увага!



Під час роботи двигуна вашого розпилювача виділяється токсичні вихлопні гази. Ці гази (напр.: оксид вуглецю) можуть бути безбарвними і без запаху. Щоб запобігти небезпеці серйозного або смертельного отруєння токсичними вихлопними газами, ніколи не запускайте двигун в приміщенні або в місцях з відсутньою та недостатньою вентиляцією. Переконайтеся в

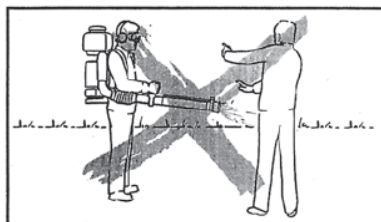
добрій вентиляції при роботі в канавах, ямах і інших замкнутих просторах.



Щоб понизити небезпеку спалаху легко займистої пари палива і пожежу, ніколи не палить у під час роботи з розпилювачем і біля нього.

Завжди міцно тримаєте інструмент – переконайтеся, що у Вас тверда і надійна опора. Перевірте робочу зону.

Не направляйте потік повітря на оточуючих, оскільки потік повітря може роздувати дрібні частинки на великій швидкості.



Будьте обережні за умов сковзання:

- На льоду, в дощ або сніг;
- На схилах або нерівній землі.

Проявляйте обережність до перешкод: корені, рови, ями або сміття, можуть стати причиною Вашого спотикання або падіння.

Пристосування розпилювання:



На користь людей і навколишнього середовища необхідно дотримувати всі основні заходів безпеки, при зберіганні і застосуванні продуктів для захисту рослин і інших хімікатів.

Слідуйте запобіжним засобам і інструкціям вказаним виробником продуктів для захисту рослин.

Негайно поміняйте одяг, якщо вона ввібрала хімікати для захисту рослин або розчин для розбризкування.



Щоб понизити небезпеку вдихання отруйливих газів хімікатів і вихлопних газів, не експлуатуйте розпилювач в замкнутих просторах. Завжди надягайте респіратор, при роботі в добре провітрюваних теплицях і, виконуючи будь-яку роботу з небезпечними хімікатами.

Будьте пильні до напрямку вітру. Не працюйте проти вітру.

Після закінчення роботи, звільніть і очистіть контейнер. Не зливайте залишки розчинів або миючих рідин, що розпиляли, у водні джерела, водостоки, стічні труби, каналізаційні канали або колодязі.

Ліквідувайте їх належним чином, згідно місцевим правилам видалення відходів. Завжди звільняйте і очищайте контейнер перед транспортуванням.



При крайній необхідності ослабте швидкоз'ємні пряжки, скиньте з себе ремені і інструмент.

ВІБРАЦІЯ

Тривале використання інструменту може привести до порушення місцевого кровообігу в руках (вібраційна хвороба). Неможливо дати загальні рекомендації по тривалості використання, тому що це залежить від багатьох чинників.

Тривалості використання збільшується дякуючи:

- захисту рук (надягайте теплі рукавички);
- перерви в роботі.

Тривалість використання зменшується внаслідок:

- індивідуальна схильність до порушень кровообігу (симптоми: часто холодні пальці, сверблячка).
- низька температура навколишнього повітря.
- зусилля захоплення (сильне захват затрудняє кровообіг).

При регулярному. Тривалому користуванні моторним пристроєм або при повторній появі відповідних симптомів(наприклад свербіж пальців) рекомендується проводити регулярне медичне обстеження.

ТЕХНІЧНЕ ОБСЛУГОВУВАННЯ І РЕМОНТ

Допускається проводити тільки ті роботи по техобслуговуванню, які описані в інструкції по експлуатації. Не проводьте яке-небудь технічне обслуговування або ремонтні роботи, не описані у Вашому керівництві оператора. Такі роботи повинні проводитися тільки в сервісному центрі.

Застосовуйте тільки оригінальні запасні частини і витратні матеріали від виробника. Застосування неоригінальних запасних частин, витратних матеріалів при ремонті, або самовільна зміна конструкції агрегату є підставою для припинення гарантійних зобов'язань.

Завжди зупиняйте двигун і від'єднуйте свічку запалення, перш ніж приступити до якого-небудь обслуговування, ремонту, або чищення інструменту.

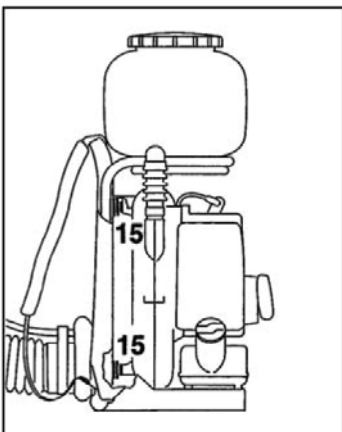
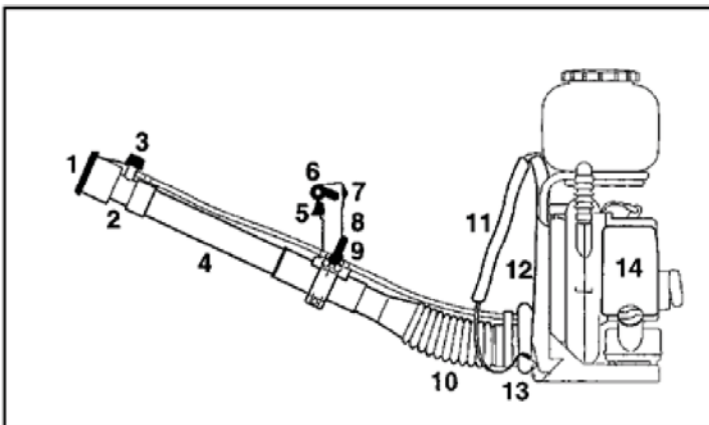
Виключення: Налаштування карбюратора і холостого ходу.

Після закінчення роботи завжди очищайте інструмент від бруду і пилу.

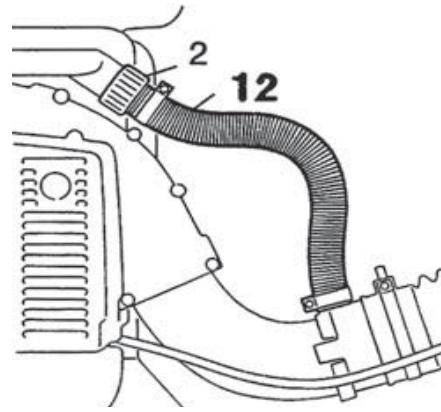
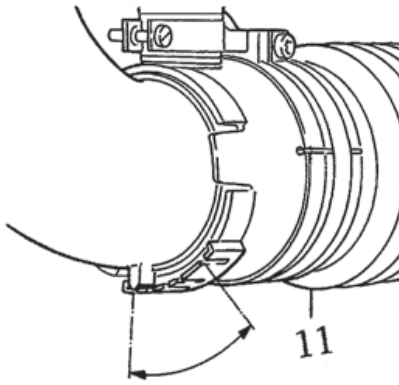
Не обслуговуйте і не зберігайте Ваш інструмент поряд з вогнем або полум'ям!

- Регулярно перевіряйте справність і герметичність кришки паливного бака.
- Використовуйте тільки рекомендовану свічку запалення (див. Технічні характеристики) і переконайтеся, що вона в справному стані.
- Перевірте дрід запалення (стан ізоляція, безпечність з'єднання).
- Періодично перевіряйте стан глушника.
- Не працюйте з дефектним або знятим глушником - Небезпека пожежі! Пошкодження слуху!
- Ніколи не чіпайте гарячий глушник. - Небезпека опіку!
- Контролюйте регулярно антивібраційні елементи.

ДЕТАЛІ І ОРГАНИ УПРАВЛІННЯ

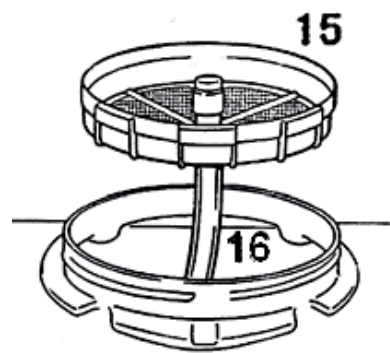
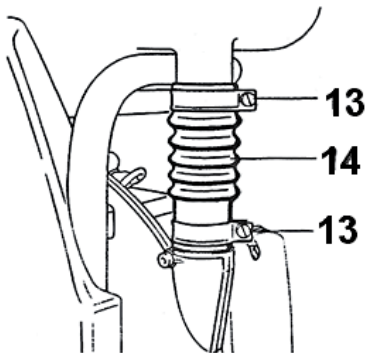


1. Екран
2. Стандартний випускний отвір
3. Вимірювальна кнопка
4. Подовжувальна труба
5. Курок газу
6. Важіль налаштування
7. Вимикач
8. Важіль управління
9. Стопорний курок
10. Гнучкий шланг
11. Ремінь
12. Задня пластина
13. Задня підкладка
14. Повітряний фільтр
15. Антивібраційні елементи
16. Кришка контейнера
17. Контейнер
18. Ковпачок свічки запалення
19. Гвинти настройки карбюратора
20. Важіль повітряної заслінки
21. Кришка паливного бака
22. Ручка стартера
23. Паливний бак
24. Глушник

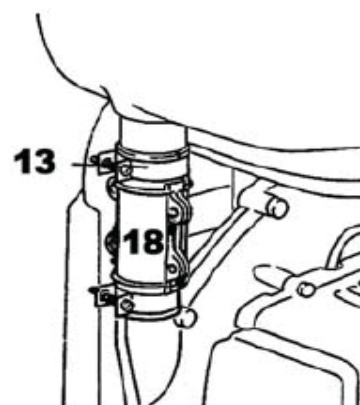
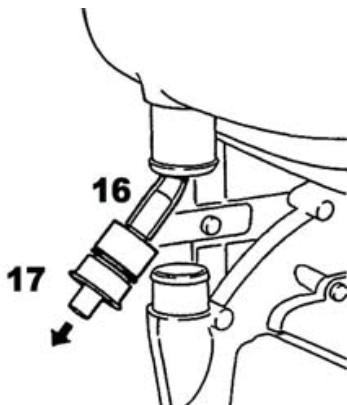


Поверніть гнучкий шланг (11) як показано на ілюстрації. Переконайтеся, що важіль управління розташований вертикально і щільно затягніть його.

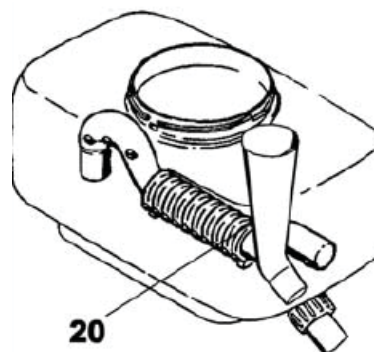
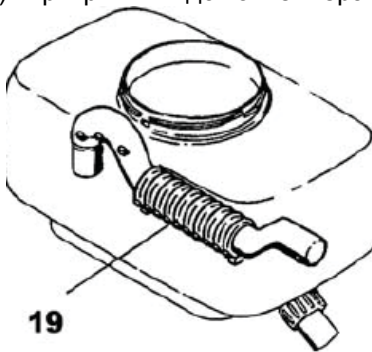
Вставте відгалуження (12) в контейнер. Вставте сполучну шайбу (2) і щільно її затягніть.



Розкрутіть затискачі шланга (13) на гнучкому шлангу (14) (затискачі шланга знову використовуватимуться). Розкрутіть кришку контейнера (15). Потягніть шланг контейнера (16).



Виштовхніть редуктор (17) з контейнера і витягніть його разом з шлангом. З'єднайте разом дві половини кожуха (18) і прикріпіть їх до контейнера і до корпусу вентилятора затискачами шланга (13).

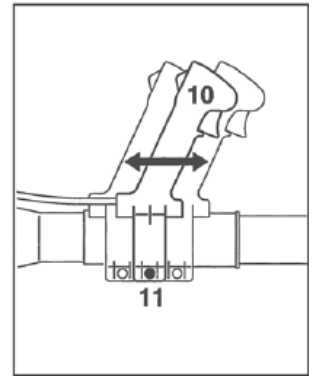
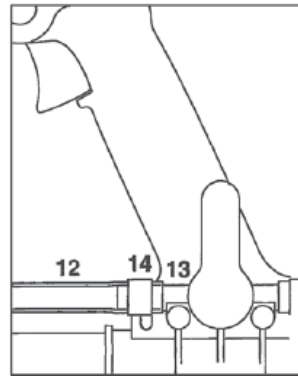
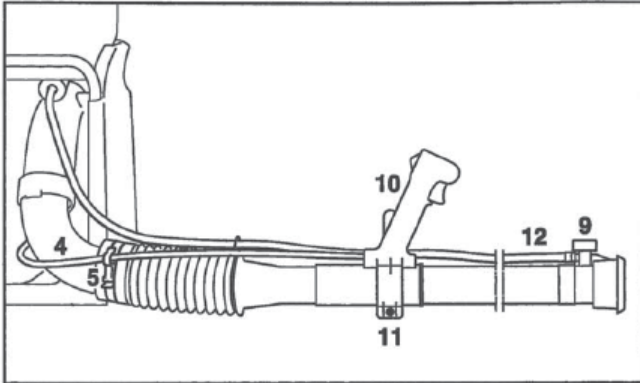


Вставте повітряну трубку (19) в контейнер. Воронка (20) повинна бути встановлений на контейнері для кращого розповсюдження речовин, що розпилюється. Зніміть воронку перед заповненням контейнера гранульованими сумішами. Потім встановите воронку на контейнер.

ПІДГОТОВКА ІНСТРУМЕНТУ ДО РОБОТИ

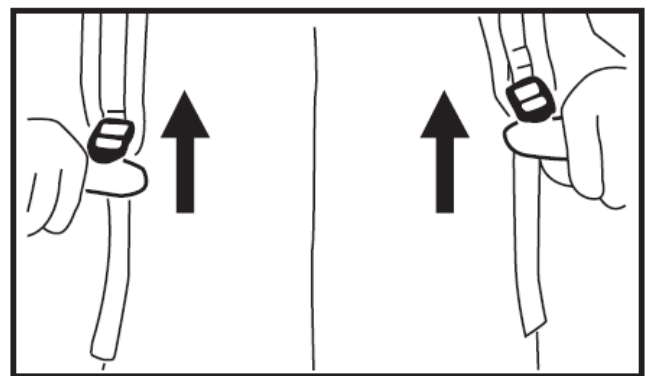
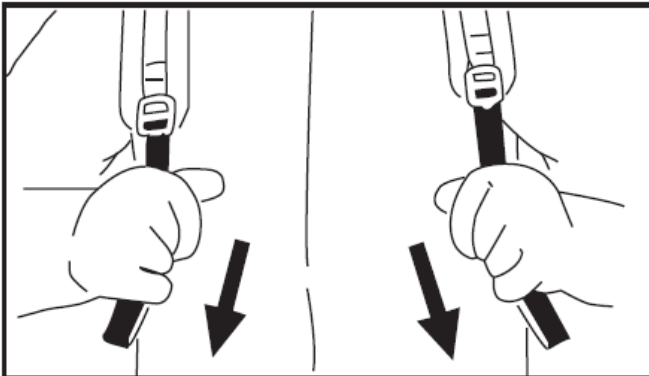
НАСТРОЙКА РУЧКИ УПРАВЛІННЯ

- Надіньте інструмент на плечі.
- Ослабте затискний болт.
- Посуньте ручку управління уздовж труби до самого зручного положення.
- Закрутіть затискний болт.



НАСТРОЙКА РЕМЕНІВ

- Потягніть ремені вниз, щоб затягнути їх.
- Підніміть пряжки двох ковзючих фіксаторів.
- Налаштуйте ремені так, щоб опорна плита інструменту щільно і зручно держалась на Вашій спині.



ПАЛИВО

Вашому інструменту необхідна паливна суміш бензину і моторного масла. Якість цих складових і співвідношення суміші мають вирішальний вплив на функціонування і довговічність двигуна. Невідповідне паливо, масло і співвідношення суміші, відмінне від вказаного, може стати причиною серйозного пошкодження двигуна (прихоплення поршня, швидкий знос і т.д.).

БЕНЗИН

Використовуйте не етилований бензин з мінімальним октановим числом 92.

МОТОРНЕ МАСЛО

Використовуйте тільки якісне масло для двотактних двигунів повітряного охолодження. Рекомендується використовувати двотактне масло FORTE. Інші двотактні масла повинні відповідати класифікації TC.

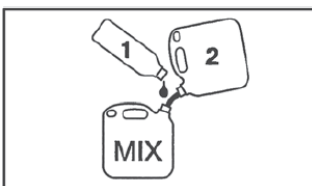


Бензин або моторне масло поганої якості можуть пошкодити двигун, кільця, ущільнення, труби і паливний бак.

ЗМІШУВАННЯ ПАЛИВА



Уникайте прямого контакту бензину з шкірою і уникайте вдихання пари бензину.



- Використовуйте каністру, призначену для зберігання палива. Залийте в каністру спочатку масло (1), потім додайте бензин (2) і ретельно перемішайте.

ПАЛИВНЕ СПІВВІДНОШЕННЯ

Паливна суміш повинна мати співвідношення 1:50= 1часть масла + 50 частин бензину

ЗАПРАВКА



Паливна суміш з часом втрачає свої властивості, змішуйте тільки необхідну кількість палива для необхідного об'єму роботи. Бережіть в спеціальній, призначеній для зберігання палива каністрі в сухому і безпечному місці не більше двох місяців.

- Перед заправкою інструменту ретельно струшуйте суміш в каністрі.



В каністрі може утворитися тиск – відкривайте її з обережністю.

- Час від часу очищайте паливний бак і каністру.



Утилізуйте рідини таї як брудне паливо та миючі засоби належним чином в місцях поховання відходів.

- Перед заправкою очищайте паливну кришку і зону навкруги неї, щоб переконатися, що в бак не потрапить бруд.
- Розташуйте інструмент так, щоб кришка паливного бака була зверху.

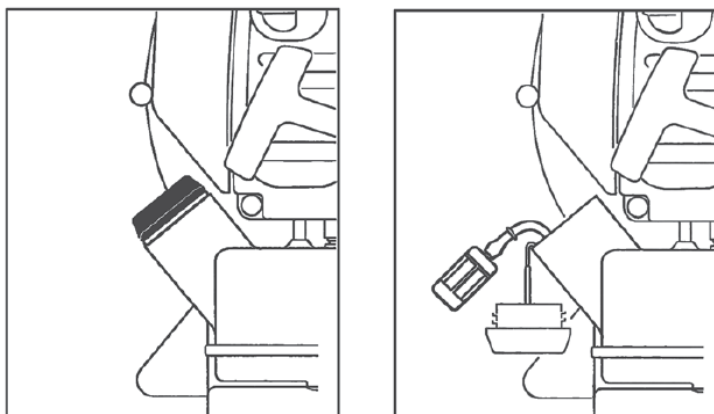


Будьте обережні, щоб не пролити паливо і не переповнити паливний бак. Після заправки рукою затягніть щільно кришку паливного.

ЗАМІНЮЙТЕ ПАЛИВНИЙ ФІЛЬТР РАЗ НА РІК

- Злийте паливо з бака.
- Використовуйте гачок, щоб вийняти паливний фільтр з бака.
- Зніміть паливний фільтр з паливного шланга
- Одягніть новий паливний фільтр і помістіть шланг з фільтром в паливний бак.

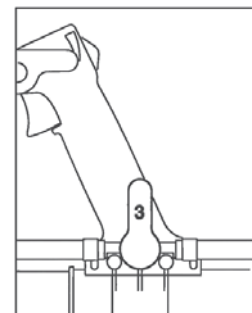
Важливо: паливний фільтр не промивається тільки замінюється.



ЗАПУСК / ЗУПИНКА ДВИГУНА

ПЕРЕД ЗАПУСКОМ:

- Встановіть кран (3) у вертикальне положення.
- Покладіть інструмент на землю. Переконайтеся, що в робочій зоні немає людей.
- Переконаєтесь, що у Ви стійко стоїте. Тримайте інструмент правою рукою за корпус і однією ногою підпріть його в основі, щоб запобігти його ковзанню.



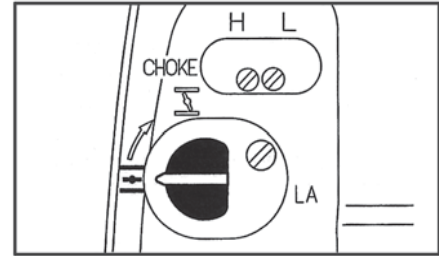
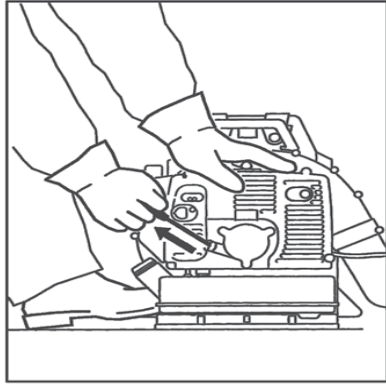
ПРИ ЗАПУСКУ ДВИГУНА:

Якщо двигун холодний:

- Переведіть вимикач (1) в положення On (Вкл).
- Закрийте повітряну заслінку, встановивши важіль заслінки в закрите положення(СНОК).

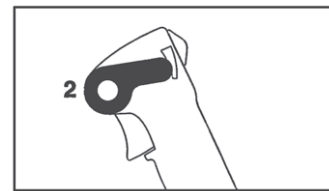


- Поволі потягніть ручку стартера правою рукою, поки не відчуєте опір, і потім різко потягніть її. Не витягайте шнур стартера на всю довжину, оскільки Ви можете вирвати його.
- Не давайте стартеру різко повертатися назад.
- Поволі повертайте його до корпусу, щоб шнур стартера міг закрутитися належним чином.
- Після першого «хлопка» в глушник відкрийте повітряну заслінку, встановивши важіль заслінки у відкрите положення(RUN).
- Продовжуйте запуск, поки двигун не заведеться.



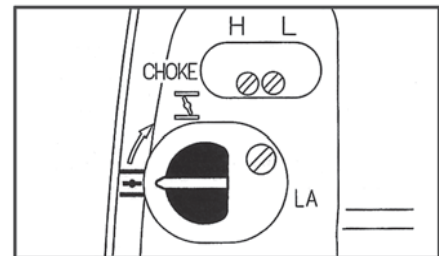
ЯК ТІЛЬКИ ЗАВЕДЕТЬСЯ ДВИГУН:

- Пересуньте важіль (2) на нижній обмежувач, двигун буде працювати в режимі холостого ходу.
- Прогрійте двигун в режимі холостого ходу протягом 15-20 сек.



ЯКЩО ДВИГУН ТЕПЛІЙ:

- Повітряну заслінку не закривати (важіль повітряної заслінки повинен бути установлений в положення (RUN)).
- Повторіть процедуру запуску.



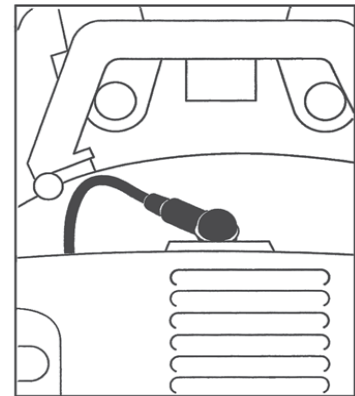
ЩОБ ЗАГЛУШИТИ ДВИГУН:

- Зсуньте вимикач на Off (Вимк) .

ЯКЩО ДВИГУН НЕ ЗАПУСКАЄТЬСЯ:

Іноді при запуску двигуна свічку запалення забризкує паливом. В цьому випадку необхідно виконати наступні дії:

- Від'єднаєте ковпачок свічки запалення.
- Вкрутіть і висушіть свічку запалення.
- Встановіть вимикач на Off (Вимк).
- Повністю відкрийте дросель.
- Потягніть шнур стартера кілька разів, щоб очистити камеру згоря.
- Вкрутіть свічку запалення і з'єднаєте ковпачок свічки запалення.
- Пересуньте вимикач на On (Вкл).
- Перевірте важіль повітряної заслінки в відкрите положення, навіть якщо двигун холодний.



ВКАЗІВКИ ПО ЕКСПЛУАТАЦІЇ

ПІД ЧАС ПОЧАТКОВОГО ПЕРІОДУ РОБОТИ:

Не слід працювати новим інструментом на високих оборотах (при повному натисненні дроселя) під час перших трьох заправок. Це допоможе уникнути непотрібного перевантаження під час початкового періоду роботи. Двигун розвиває свою максимальну потужність приблизно після 5-15 заправок.

ПІД ЧАС РОБОТИ:

Після тривалої роботи на високих оборотах, дайте двигуну попрацювати якийсь час на холостому ходу, щоб він охолодівся. Це захищає двигун від перегріву.

ПІСЛЯ ЗАКІНЧЕННЯ РОБОТИ:

Перед короткочасним зберіганням: Почекайте, поки двигун остигне. Щоб уникнути конденсації, наповніть паливний бак і зберігайте інструмент в сухому місці.



ПЕРЕД ТРИВАЛИМ ЗБЕРІГАННЯМ:

Дивіться розділ «Зберігання інструменту».

ВИКОРИСТОВУВАННЯ РОЗПИЛЮВАЧА:

Розпилювач переноситься, як ранець і призначений для роботи однією рукою. Він ідеальний для обприскування рослин захисними засобами. Крім того, цей інструмент підходить для розпилення гранульованих речовин (тільки для моделі ЗУФ-3): добрив або насіння (потрібне спеціальне пристосування).

ЗАПОВНЕННЯ КОНТЕЙНЕРА:

Змішуйте хімічні розчини тільки на вулиці або в приміщеннях з гарною вентиляцією. Після приготування хімічного розчину, ретельно очистите всі контейнери, що використовуються. Підрахуйте необхідну кількість хімічного розчину, щоб ніщо не залишилося.

Ніколи не розпиляйте нерозбавлені хімікати!

Необхідно дотримуватися запобіжних і інструкцій на засобах, вказані виробником захисних засобів.

При наповненні контейнера інструменту водою, закрийте замок крана. Будьте особливо обережні, щоб не переповнити контейнер і не викликати вспінення засобів.

Ніколи не зберігайте хімічні суміші в контейнері інструменту протягом декількох днів!



Навіть невелика кількість хімічних захисних засобів у відкритих водних джерелах небезпечно для навколишнього середовища. Не опускайте труби інструменту в хімічні суміші, оскільки є ризик попадання хімікатів у водопостачання.

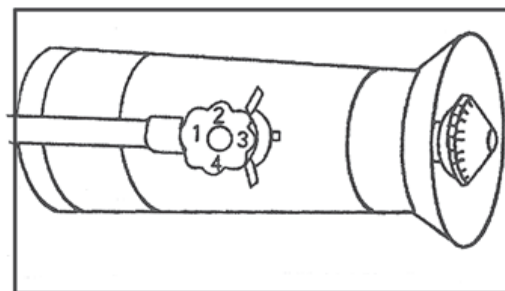
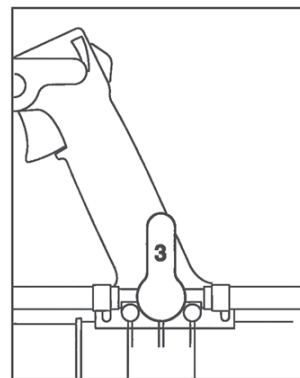
ВИМІРЮВАЛЬНИЙ ПРИСТРІЙ (ДОЗАТОР)

Кран (3) на рукоятці управління відкриває і закриває шланг доступу розчину.

- Переведіть кран в горизонтальне положення для максимального потоку.
- Поверніть кран вертикально, щоб закрити потік.
- Кількість розчину, що виділяється, може варіюватися поверненням дозаторної кнопки на випускній насадці. Позиція «1» на дозаторній кнопці це мінімальний потік розпиленої рідини, а «4» - максимальний. Необхідний номер позиції дозаторної кнопки повинен бути встановлений в ряд з випускним отвором.

Перевіряйте роботу дозатора з регулярними інтервалами (без насоса)

- Помістіть інструмент на землю
- Заповніть контейнер водою до 10 літрової відмітки
- Встановіть дозаторну кнопку на «4»
- Запустіть інструмент
- Тримайте трубу розпилювача горизонтально, працюйте на повних оборотах, поки рівень рідини не досягне 5 літрової відмітки, і відзначте витрачений час. Необхідний час для розпиленості 5 літрів рідини повинне бути 80-100 сек. Якщо було потрібно більше часу, перевірте дозаторний пристрій на забруднення і при необхідності очистіть. Також перевірте установки карбюратора і при необхідності підлаштуйте їх. Якщо після цього немає помітних змін зв'яжіться з Вашим дилером або сервісним центром.



РОЗПИЛЕНІСТЬ

Розпилювач використовує повітря як додатковий засіб транспортування для активної складової частини. Вентилятор оснащений двигуном який проводить сконцентрований потік повітря, в яке за допомогою дозатора додається розчин (активні інгредієнти в баку для розчину). Розчин розпилюється дрібними краплями з великою швидкістю повітря.

Залежно від дизайну розпилювача, можливо регулювати розмір крапель приблизно від 50 до 250 мкм Велика кількість крапель і добре проникнення повітряного потоку забезпечують високу ефективність. Це означає, що кількість рідини-носія (звичайно води) може зменшуватися, тобто в розчині може використовуватися високий зміст активних інгредієнтів. Для розпиленості повітря потрібне значно менше енергії, ніж для води. Отже, малооб'ємні розпилювачі більш ефективні (потужній двигун і мала вага).

ВИКОРИСТОВУВАННЯ РОЗПИЛЮВАЧА

В розпилювачі, розчин прибуває з піднятого контейнера через відкритий з кран і дозаторний наконечник в трубу розпилювача. Струмінь розчину утворюється в потік повітря, розпилюючи і вприскуючи. Повітряний потік пронизаний дуже маленькими краплями.

Дуже низьке дозування може перешкодити досягненню бажаного ефекту. Нормальна швидкість ходьби для низькорослих рослин 1м/с. Для запилення високих рослин може бути потрібно йти повільніше.

Щоб досягти кращу робочу ширину або обпилювати відкриті високорослі рослини, необхідно швидко рухати трубу розпилювача вгору - вниз і вліво - управо.

Щоб обмежити ці варіації, завжди працюйте на повних оборотах двигуна з повністю відкритим краном.

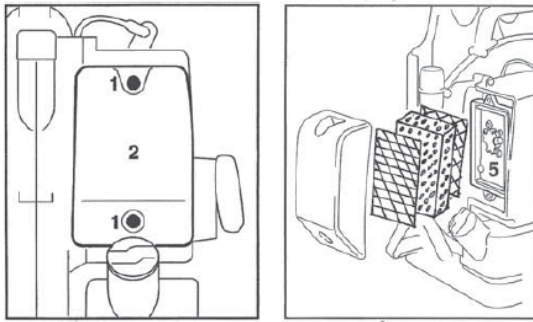
Чинники, що впливають на кількість розпиленої рідини, також встановлюються налаштуваннями або визначаються оператором. Швидкість ходьби і робоча ширина може змінюватися.

Слід проявляти особливу увагу при розпиленості активних інгредієнтів, які можуть нашкодити рослинам і навколишньому середовищу при застосуванні в дуже великій кількості.

ОЧИЩЕННЯ ПОВІТРЯНОГО ФІЛЬТРУ

Брудний повітряний фільтр знижує потужність двигуна, збільшує витрату палива і робить запуск складнішим. Якщо є помітне погіршення потужності двигуна

- Переведіть повітряну заслінку в закрите положення.
- Ослабте гвинт (1) і зніміть кришку фільтру (2).
- Витягніть фільтр з кришки і перевірте його: якщо він забруднений або пошкоджений, очистіть фільтр або замініть його новим.
- Встановіть основний фільтр і перед фільтруючий елементи в кришку фільтру.
- Встановіть кришку в основу фільтр і щільно його затягніть.



КАРБЮРАТОР

ОСНОВНА ІНФОРМАЦІЯ

Ваш карбюратор поставляється із заводськими стандартними установками. Ці установки забезпечують оптимальне співвідношення паливо-повітря в більшості робочих умов.



Якщо настройки сильно відхиляють, є небезпека пошкодження двигуна через недостатнє змазування і перегрів.

ПРАВИЛЬНІ НАСТРОЙКИ ДЛЯ РОБОТИ НА ВИСОТІ

Невеликі зміни настройок можуть бути необхідні, якщо потужність двигуна недостатня при роботі на висоті. *Всі роботи по настройці карбюратора повинні проводитися в сервісному центрі.*

Замініть свічку запалення новою, приблизно після 100 годин роботи або раніше, якщо електроди зіпсували.

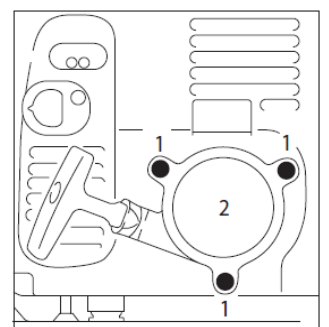
РЕЖИМ РОБОТИ ДВИГУНА

Якщо режим двигуна незадовільний, навіть після того, як повітряний фільтр очищений і карбюратор налаштований належним чином, причина може бути в глушнику. Перевірте глушник на несправність (коксована).

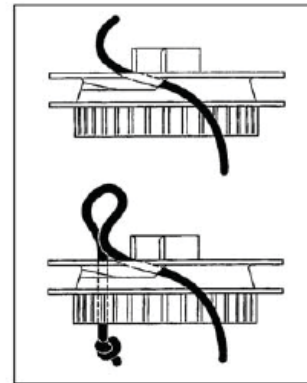
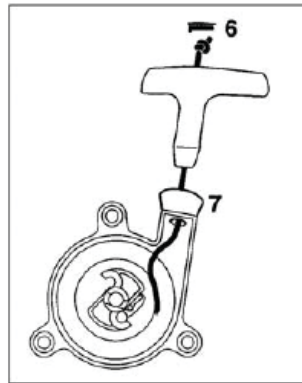
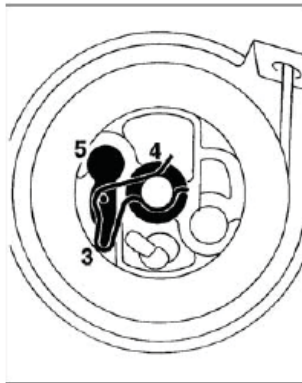
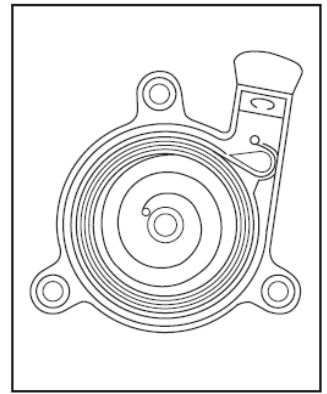
ЗАМІНА ШНУРА СТАРТЕРА І ПОВОРОТНОЇ ПРУЖИНИ

ЗАМІНА ШНУР СТАРТЕРА

- Вийміть гвинти (1).
- Зніміть кришку стартера (2) з двигуна.
- Зніміть пружину собачки (3).
- Зніміть робоче колесо шнура з шайбою(4) і собачку (5).
- Послабте заглушку ручки стартера (6).
- Зніміть шнур стартера з робочого колеса і ручки стартера.



- Зав'яжіть звичайний вузол на кінці нового шнура стартера (див. «Технічні характеристики») і потім протягніть шнур в ручку стартера, спрямовуючи шнур (7).
- Встановіть заглушку ручки стартера.
- Протягніть шнур в робоче колесо і закріпіть його в робочому колесі звичайним вузлом.
- Встановіть собачку (5) в робочому колесі і вставте шайбу (4) на стрижень стартера.
- Використовуйте викрутку або підходящі щипчики, щоб встановити пружину собачки (3) на стрижень стартера і на фіксатор пружини - пружина собачки повинна бути спрямована за годинниковою стрілкою - дивіться на малюнок. Дивіться розділ «Натяжка пружини».



ЗАМІНА ЗЛАМАНІХ ПРУЖИНИ ПОВЕРНЕННЯ

- Змастіть нову пружину декількома краплями масла що не містять смоли.
 - Вийміть шнур стартера, як зазначено в розділі «Заміна шнура стартера».
 - Зніміть деталі старої пружини.
 - Встановіть корпус нової пружини – біля основи повинна дивитися вниз. Зачепіть зовнішню петлю пружини за вушко.
 - Встановіть шнур робочого колеса. Дивіться розділ «Натяжка пружини повернення».
- Якщо пружина вискакує і розмотується під час установки, переустановіть її в корпус пружини проти годинникової стрілки - починайте зовні і просувайтеся в всередину.

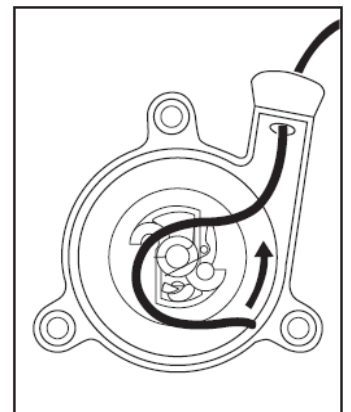
НАТЯЖКА ПРУЖИНИ ПОВЕРНЕННЯ

- Зробіть петлю шнуром стартера і використовуйте її, щоб зробити шнуром робочого колеса 6 повних оборотів в напрямку стрілки (дивіться на малюнок).
- Міцно тримайте робоче колесо.
- Послабте робоче колесо і дайте шнуру пройти повільно, начебто він обмотує робоче колесо.
- Ручка стартера повинна щільно прилягати до напрямної шнура. Якщо ручка стартера нахилиється на одну сторону, збільште натяг пружини повернувши, одним додатковим оборотом.

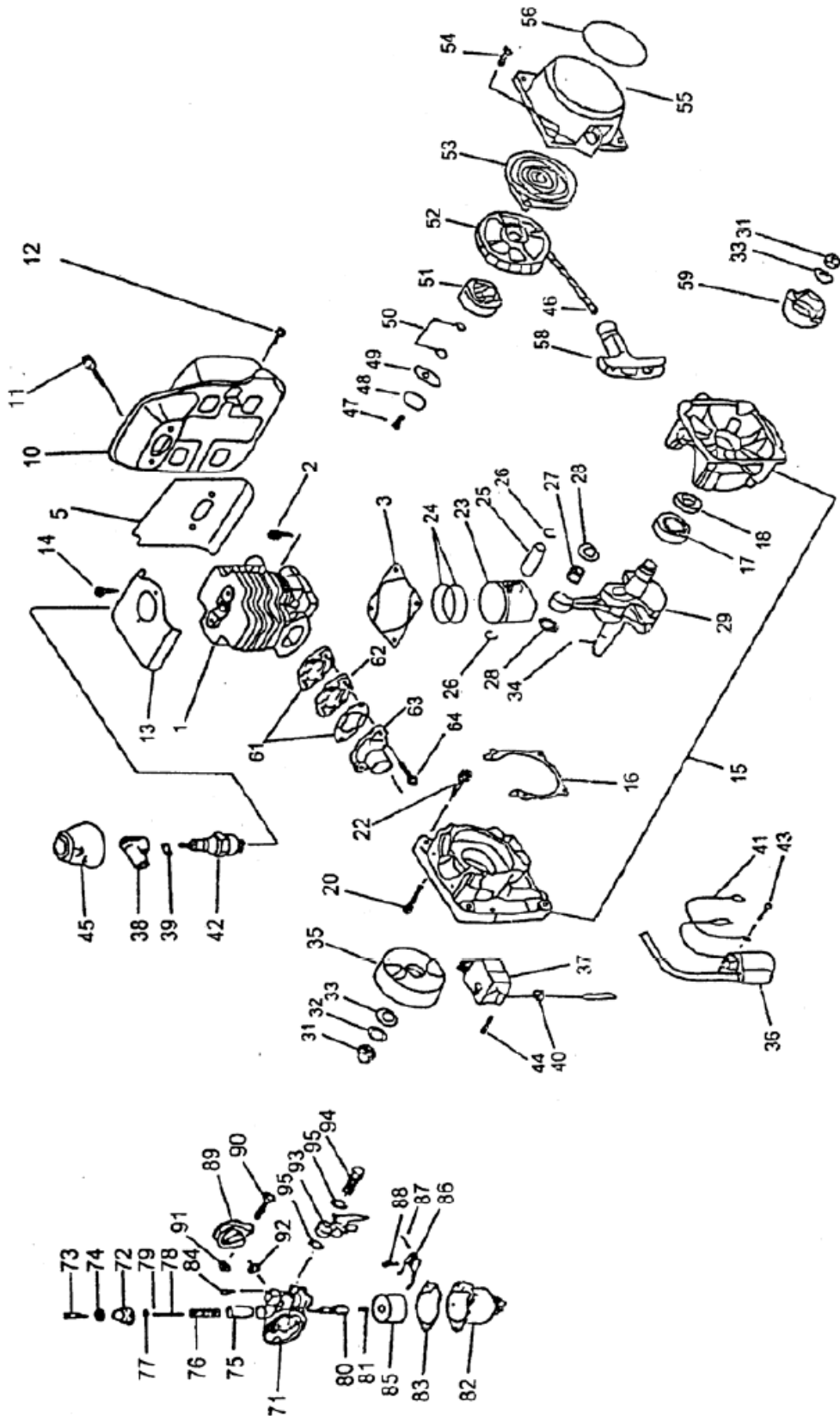
Важливо: Коли шнур стартера повністю натягнуть, на робочому колесі стартера повинно залишитися шнура мінімум на пів обороту.

Встановіть кришку стартера на двигун.

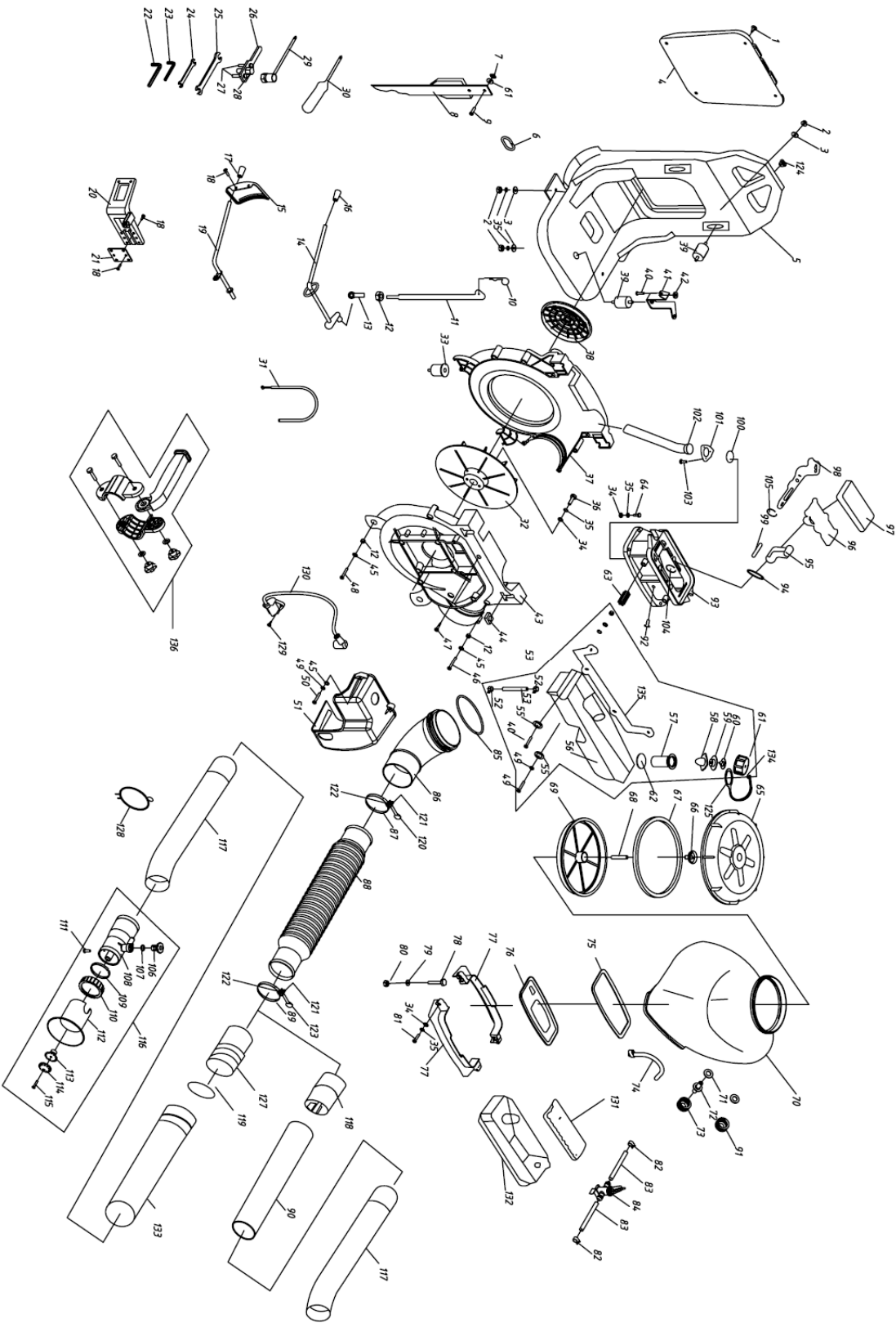
- Щільно затягніть гвинти.
- Переключіть вимикач на Off (Вимк.).



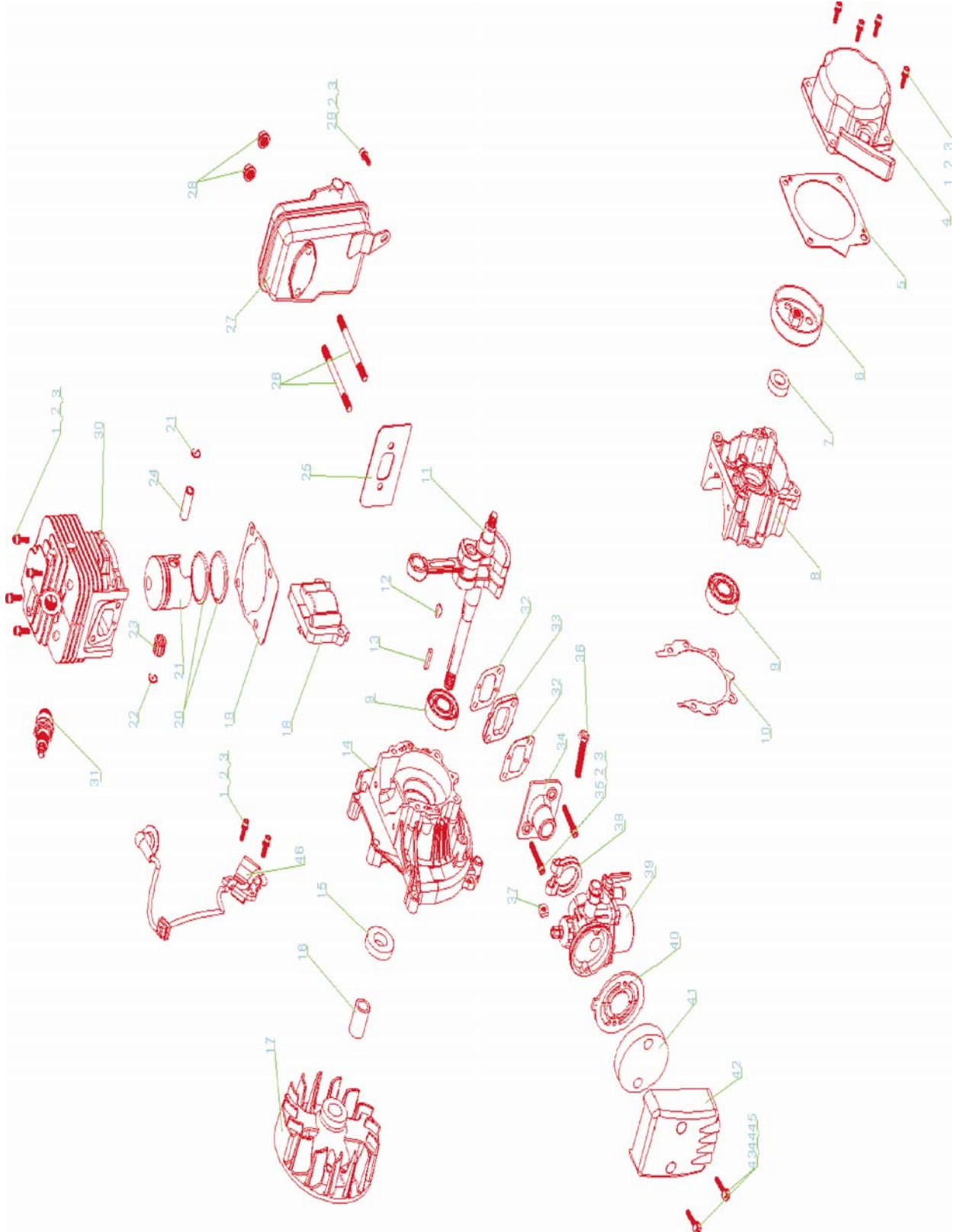
ДЕТАЛЮВАННЯ ДВИГУНА 3WF-3



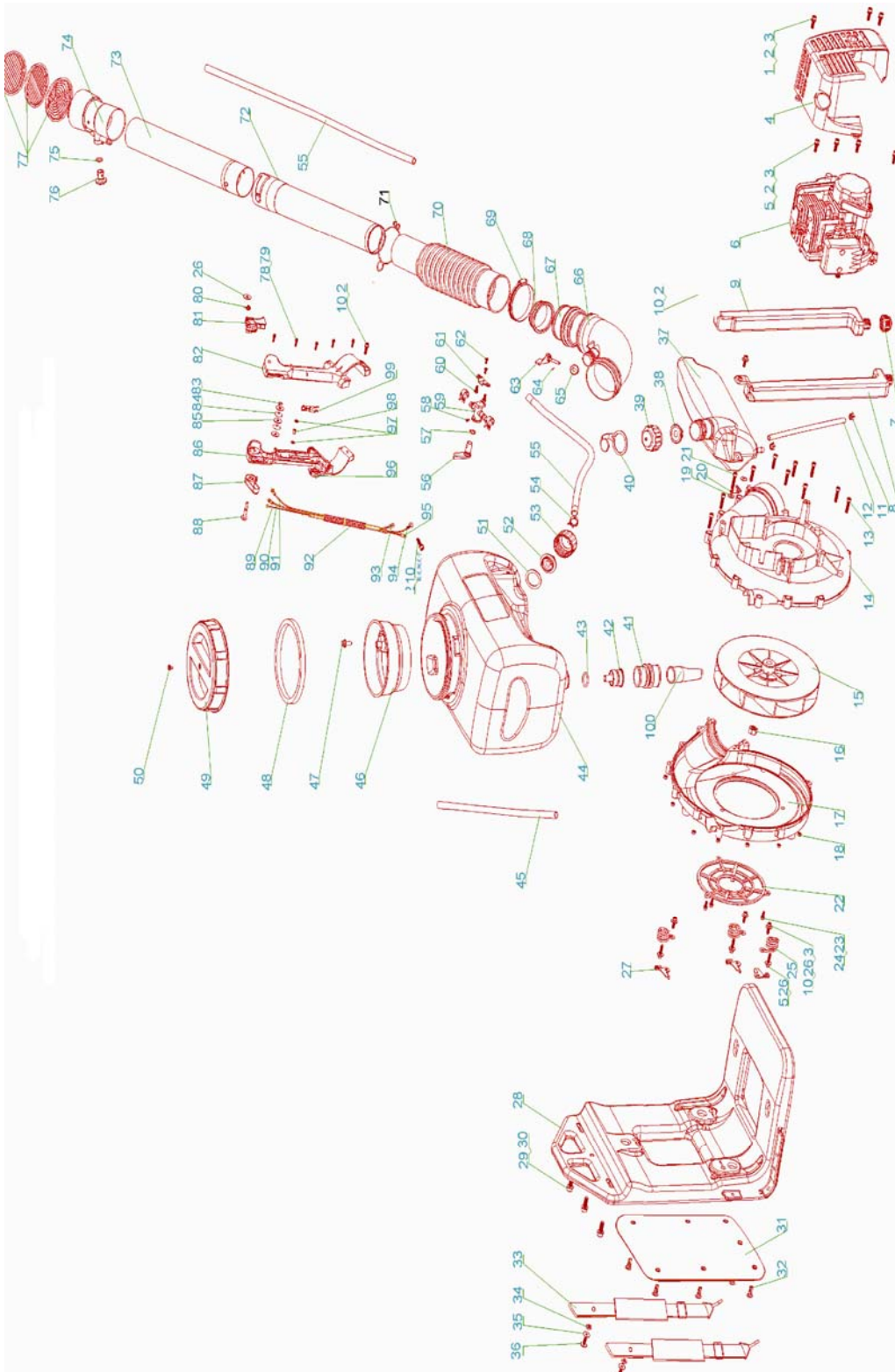
ДЕТАЛЮВАННЯ ПОМПИ 3WF-3



ДЕТАЛЮВАННЯ ДВИГУНА 3W-650



ДЕТАЛЮВАННЯ ПОМПИ 3W-650



Примітка Опис деталювань та прайс на запасні частини можна отримати в сервісних центрах телефони та електрона пошта вказані в гарантійному талоні

ТАБЛИЦЯ ТЕХНІЧНОГО ОБСЛУГОВУВАННЯ

Наступні інтервали з обслуговування застосовуються тільки при нормальних робочих умов. Якщо Ваше щоденний робочий час довшє звичайного або робочі умови складніше (дуже пильна робоча зона і т.д.), відповідно скорочуйте зумовлені інтервали.		Перед запуском	Після закінчення роботи або щодня	Після кожної заправки	Щотижня	Щомісяця	Кожні 12 місяців	При проблемі	При пошкодженні	При необхідності
Інструмент цілком	Візуальна перевірка (стан, протікання)	x		x						
	Очищення		x							
Важіль управління	Перевірка роботи	x		x						
Повітряний фільтр	Перевірка				x					
	Очищення					x				
	Заміна							x	x	
Паливний фільтр	Перевірка					x				
	Заміна						x			
Паливний бак	Очищення				x					
Карбюратор	Перевірка налаштувань холостого ходу	x								
	Налаштуйте холостий хід									x
Свічка запалювання	Перевірка					x				
	Заміна через 100 годин								x	
Вентиляційні отвори	Очищення				x					
Решітка іскроупловлювачів в глушнику	Перевірка					x				
	Очищення або заміна							x		
Гвинти і гайки	Затягніть		x							
Контейнер зі шлангом	Візуальна перевірка (стан, протікання)	x								
Вимірювальний пристрій (дозатор)	Перевірка	x								
Антивібраційні елементи	Візуальна перевірка	x								
	Заміна дилером							x	x	

ЗБЕРІГАННЯ ІНСТРУМЕНТУ

ЗБЕРІГАННЯ ПРОТЯГОМ 3 МІСЯЦІВ І БІЛЬШЕ

- Злийте паливо і заведіть двигун для того, що б видалити залишки палива з карбюратора і шлангів. Очистіть паливний бак в добре провітрюваному місці.
- Очистіть контейнер.
- Ретельно очистіть інструмент - особливу увагу приділіть ребрам циліндра і повітряного фільтру.
- Зберігайте інструмент в сухому, закритому місці - поза досяжністю дітей та інших не уповноважених осіб.

- Зберігайте контейнер поза досяжністю прямих сонячних променів. УФ промені можуть зробити матеріал контейнера ламким, що може привести до протікання або поломці.

ГАРАНТІЙНІ ОБОВ'ЯЗКИ

Виробник гарантує надійну роботу оприскувача при дотриманні умов зберігання, правильності монтажу, дотриманні правил експлуатації і обслуговування, зазначених в керівництві по експлуатації. Гарантійний термін - 12 місяців з дня продажу.

Термін служби - 4 роки.

Гарантія поширюється тільки на виробничі дефекти, виявлені в процесі експлуатації оприскувача в період гарантійного терміну. У разі порушення працездатності інструменту протягом гарантійного терміну власник має право на її безкоштовний ремонт.

В гарантійний ремонт оприскувач приймається при обов'язковій наявності правильно і повністю оформленого гарантійного талона зі штампом організації яка реалізувала даний товар та підписом покупця після ознайомлення зі змістом гарантійного талона. Та наявністю самого обладнання в належному стані та комплектацією з якою після виходу з ладу інструмент працював. Також необхідна копія чека або розхідної накладної.

В гарантійному ремонті може бути відмовлено:

1. При відсутності гарантійного талона.
2. При порушенні пломб, наявність слідів розбирання на корпусі, шліцах гвинтів, болтів, гайок та інших слідів розбирання або спроби розбирання.
3. Якщо несправність машини стала наслідком порушення умов зберігання, попадання всередину сторонніх предметів, рідин, порушення умов експлуатації.
4. При перевантаженні двигуна.
5. При механічному пошкодженні корпусу та його деталей.
6. При використанні не якісних, або в невідповідній пропорції паливо мастильних матеріалів.
7. При використанні обладнання за не призначенням....

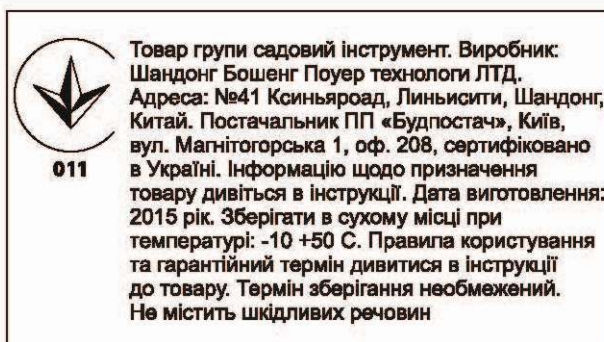
Предметом гарантії не є неповна комплектація машини, яка могла бути виявлена при продажу. Претензії від третіх осіб не приймаються.

РЕКОМЕНДАЦІЇ СПОЖИВАЧУ:

У всіх випадках порушення нормальної роботи машини, наприклад: падіння оборотів, зміна шуму, поява стороннього запаху, диму, вібрації, стуку, припиніть роботу і зверніться до авторизованого сервісного центру або гарантійну майстерню.

Примітка: Технічне обслуговування мотооприскувача, проведення згідно регламентних робіт, регулювань, зазначених в керівництві по експлуатації, діагностика не відносяться до гарантійних зобов'язань і оплачуються згідно з діючими розцінками Сервісного Центру.

ВИРОБНИК ЗАЛИШАЄ ЗА СОБОЮ ПРАВО ВНОСИТИ ЗМІНИ В КОНСТРУКЦІЮ
ОКРЕМИХ ДЕТАЛЕЙ БЕЗ ПОПЕРЕДНЬОГО ПОВІДОМЛЕННЯ. ПІСЛЯ ПРОЧИТАННЯ
ІНСТРУКЦІЇ ЗБЕРЕЖЕТЕ ЇЇ У ДОСТУПНОМУ НАДІЙНОМУ МІСЦІ



№

№

№

Дата звернення _____

Дата звернення _____

Дата звернення _____

Сервісний центр _____

Сервісний центр _____

Сервісний центр _____

Дата видачі _____

Дата видачі _____

Дата видачі _____

Підпис клієнта _____

Підпис клієнта _____

Підпис клієнта _____



ГАРАНТІЙНИЙ ТАЛОН

№ _____

Найменування виробу та модель _____

Серійний номер _____ Дата продажу _____

Штамп торгівельної організації

УМОВИ ГАРАНТІЙНОЇ ПІДТРИМКИ

УВАГА: НЕЗАПОВНЕНИЙ ГАРАНТІЙНИЙ ТАЛОН Є НЕДІЙСНИЙ!

- 1** ТМ «FORTE» здійснює гарантійне обслуговування на території України через авторизовані сервісні організації. Виробник гарантує безкоштовний ремонт або заміну будь-якого вузла обладнання, що має заводські дефекти, протягом гарантійного терміну за винятком випадків, коли дефекти і поломки сталися з вини споживача. Гарантійний термін становить - 12 місяців, з дати продажу. Гарантійний термін обчислюється від дати продажу обладнання, що підтверджується записом і печаткою продавця в гарантійному талоні.
- 2** Після гарантійного ремонту обладнання, замінені частини в складі обладнання мають гарантійний термін і гарантійні умови на все обладнання в цілому.
- 3** **Гарантійне обслуговування не здійснюється:**

 - при порушенні положень, викладених в інструкції з експлуатації (технічному паспорті) виробу;
 - при відсутності гарантійного талона або невідповідності відомостей в гарантійному талоні параметрам виробу (найменування, серійний номер, дата і місце продажу), при неможливості однозначної ідентифікації виробу, при наявності в гарантійному талоні незавірених виправлень;
 - при відсутності документів, що підтверджують купівлю виробу (накладної, товарного чека);
 - при пошкодженні, відсутності серійних номерів на фірмових табличках обладнання;
 - якщо заявлена несправність не може бути продемонстрована;
 - якщо нормальна робота обладнання може бути відновлена його належним налаштуванням і регулюванням, відновленням початкової інформації у доступних меню, очищенням виробу від пилу і бруду, проведенням технічного обслуговування виробу;
 - якщо несправність виникла внаслідок попадання в нього сторонніх предметів, бруду, речовин, рідин, під впливом побутових чинників (вологість, низька або висока температура, пил, комахи і т.д.), стихійних лих, неправильного монтажу, експлуатації, транспортування та зберігання, а також дії третіх осіб;
 - при виявленні на виробі або всередині його слідів ударів, недбалою і стороннього втручання (розкриття), механічних, корозійних пошкоджень, самостійного ремонту та регулювання карбюратора, внесення конструктивних змін в устаткування власником або будь-якими особами;
- якщо несправність обладнання виникла в результаті використання невідповідних (неоригінальних) витратних матеріалів, прокладок, ущільнень і замінних частин, або природного зносу виробів та частин з обмеженим строком експлуатації, а так само при використанні виробу не за призначенням;
- при використанні приладів управління і захисту інших виробників, що не відповідають вимогам ТМ «РОСТЕХ», викладеним в технічній документації на обладнання, при пошкодженні внаслідок несправності або конструктивних недоліків систем, у складі яких експлуатується обладнання.
- при пошкодженні двигуна в наслідок несвоєчасного обслуговування згідно інструкції з експлуатації, використання не якісних паливно-мастильних матеріалів.
- при пошкодженні двигуна в наслідок використання паливної суміші в неправильній пропорції згідно інструкції з експлуатації — при механічних пошкодженні ручного заводного механізму в наслідок неправильної експлуатації.
- У всіх перерахованих випадках організація, що здійснює гарантійне обслуговування залишає за собою право вимагати відшкодування витрат, пов'язаних з діагностикою, обслуговуванням і ремонтом обладнання, виходячи з діючого чинного в неї прейскуранта.
- 4** Гарантія не поширюється на запобіжники, витратні матеріали та навісне обладнання (ланцюги, шини, свічка запалювання, ведуча зірочка, свічний ключ та викрутки)
- 5** Знос ущільнень (сальникових і ковзаючих) не є гарантійним випадком.
- 6** Виробник не несе відповідальності за можливі витрати, пов'язані з монтажем і демонтажем обладнання. Ця гарантія, ні за яких умов, не дає право на відшкодування збитків, пов'язаних з використанням або неможливістю використання придбаного обладнання.
- 7** Всі вироби є працездатними, комплектними і не мають зовнішніх дефектів і пошкоджень.
- 8** Інформацію про сервісні організації ТМ «FORTE» отримувати через постачальників обладнання ТМ «FORTE».

З умовами гарантійного обслуговування ознайомлений і згоден: _____

(підпис покупця)

ГАРАНТІЙНИЙ ТАЛОН



АДРЕСИ СЕРВІСНИХ ЦЕНТРІВ «FORTE»

м. Київ
вул. Магнітогорська, 1
т.: (044) 498-16-89
service@budpostach.com.ua

м. Біла Церква
вул. Тарашанська, 193
т.: 050-387-49-26, (04563)3-30-65
B_cerkov@budpostach.com.ua

м. Бердянськ
вул. Правади, д.80
т.: 050-567-16-65, (06153)3-56-08
Berdyansk@budpostach.com.ua

м. Вінниця
вул. Київська, 4
т.: 050-417-93-28, (0432)55-21-63
budpostach@vinnitsa.com

м. Горлівка
вул. Мориса-Тореза, 4
т.: 050-414-74-50, (0624)52-00-24
Gorlovka@budpostach.com.ua

м. Дніпропетровськ
пер. Юнатів, 7
т.: 050-355-77-21, (056)235-06-06
Dnepr@budpostach.com.ua

м. Дніпродзержинськ
вул. Республіканська, 9а, оф.204
т.: 050-382-38-85, (0569)50-54-04
Dneprodz@budpostach.com.ua

м. Донецьк
вул. Сігова, 2г, оф.8
т.: 050-448-46-43, (062)297-21-13
Donetsk@budpostach.com.ua

м. Євпаторія
Чорноморське шосе, 19Б
т.: 095-282-13-93, (06569)50-54-04
Evpatoria@budpostach.com.ua

м. Житомир
вул. Ватутіна, 81а
т.: 050-414-75-88, (0412)36-13-13
budpostachzht@gmail.com

м. Запоріжжя
вул. Карпенко-Карого, 54А
т.: 050-352-53-81, (061) 219-02-49
Zaporozhye@budpostach.com.ua

м. Івано-Франківськ
вул. Короля Данила, 20, к.10
т.: 050-446-12-55, (0342)71-07-90, 71-07-91
bp@budpostach.if.ua

м. Ізмаїл
вул. Шевченко, 120
т.: 050-418-35-88
izmail@budpostach.com.ua

м. Кам'янець-Подільський
Хмельницьке шосе, 38
т.: 095-284-03-96, (03849)9-17-73
kp@budpostach.com.ua

м. Керч
Вокзальне шосе 65
095-284-03-97
Kerch@budpostach.com.ua

м. Кіровоград
вул. Тореза, 27Б
т.: 095-270-76-67, (0522)22-17-28
kirov@budpostach.com.ua

м. Коростень
вул. Шатрищанська, 69
т.: 095-281-43-76
Korosten@budpostach.com.ua

м. Краматорськ
вул. Лаза 24
т.: 095-283-93-18, (06264)3-12-12
budpostach.kram@gmail.com

м. Кременчук
вул. Махорочна, 37/а
т.: 050-315-85-20, (0536)79-33-16
kr.budpostach@gmail.com

м. Кривий Ріг
вул. Жовтнева, 18в
т.: 050-387-38-16, (056)462-99-05
budpostach.krrog@gmail.com

м. Луганськ
вул. А. Лінева 68
т.: 050-352-58-43, (0642)93-51-71
office@budpostach.lugansk.ua

м. Луцьк
вул. Ровенська, 44
т.: 050-382-64-04, (0332)72-93-43
budpostach_lutsk@mail.ru

м. Львів
вул. Городоцька 174 (тер. "Мотозаводу")
т.: 050-384-58-50, (032)295-25-49
budpostach.lviv@gmail.com

м. Макіївка
вул. 118 Павших Революціонерів, 31
т.: 050-414-73-22, (0623)6-25-11
Makeevka@budpostach.com.ua

м. Маріуполь
вул. Гавнь Шмідта, 6
т.: 050-411-22-94, (0629)41-06-67
mariupol@budpostach.com.ua

м. Мелітополь
вул. Профінтерна, 14/2
т.: 050-461-70-54, (0619)42-11-61
Melitopol@budpostach.com.ua

м. Миколаїв
вул. Авангардна, 2А
т.: 095-274-69-26, (0512)71-05-60
nikolaev@budpostach.com.ua

м. Мукачево
вул. Ак. Морозова, 19
т.: 095-283-93-23, (03131)5-03-21
Mukachevo@budpostach.com.ua

м. Нікополь
вул. Кооперативна, 1
т.: 095-283-93-17, (05662)3-90-47
nikopol@budpostach.com.ua

м. Новая Каховка
вул. Заводська, 2Р
т.: 095-282-13-97
Novakahovka@budpostach.com.ua

м. Одеса
вул. Новомосковська догога, 3
т.: 050-418-41-41, (048)728-74-80
office@budpostach.od.ua

м. Олександрія
пр-т. Будівельників, 40
т.: 095-28-15-204
Alexandria@budpostach.com.ua

м. Павлоград
вул. Дніпровська, 49
т.: 095-283-93-16, (05632)9-68-65
budpostach.pavlograd@gmail.com

м. Полтава
вул. Половка, 66Б
т.: 050-382-58-51, (0532)61-57-01
poltava@budpostach.com.ua

м. Прилуки
вул. Пирятинська, 115
т.: 095-282-14-02, (04637)5-07-54
Priluki@budpostach.com.ua

м. Рівне
вул. Курчатова, 34, оф.111
т.: 050-419-97-56, (0362)64-23-70
budpostach@gmail.com

м. Севастополь
вул. Фіолентівське Шосе 1/2
т.: 095-284-03-98, (0692)53-94-45
sevastopol@budpostach.com.ua

м. Северодонецьк
вул. Федоренко, 10
т.: 095-284-04-02, (06452)4-41-51
budpostach.severodsk@gmail.com

м. Сімферополь
вул. Вулова, 20
т.: 050-344-70-26, (0652)48-15-73
Simferopol@budpostach.com.ua

м. Сміла
вул. Мичуріна 32
т.: 095-281-52-67, (0472)52-05-05
Smela@budpostach.com.ua

м. Стрий
вул. Дрогобицька, 72в
т.: 095-281-43-84, 067-811-86-60
Striy@budpostach.com.ua

м. Суми
вул. Прокоф'єва, 19, оф.3
т.: (0542)65-86-29, 050-387-49-36
sumybudpostach@gmail.com

м. Тернопіль
вул. Бродивська, 44
т.: 050-353-79-73, (0352)22-36-38
budpostach_TER@mail.ru

м. Ужгород
вул. Краснодонців, 1
050-387-49-38, (0312)66-12-90
uzh.budpostach@mail.ru

м. Умань
вул. Деревянка 11Б
т.: 095-284-03-94, (04744)4-88-23
Uman@budpostach.com.ua

м. Харків
Наб. Крупської, 5
т.: 050-446-32-30, (057)738-69-37
KharkovBP@budpostach.com.ua

м. Херсон
вул. Жовтневої революції, 6
т.: 050-382-69-09, (0552)42-30-70
BudpostachKherson@gmail.com

м. Хмельницький
вул. Заводська, 155
т.: 050-416-40-86, (0382) 645-036
budpostach.km@gmail.com

м. Черкаси
вул. Смілянська 145
т.: 050-352-58-35, (0472)65-14-93
cherkassy@budpostach.com.ua

м. Чернігів
пр-т Миру, 310 А
т.: 050-414-75-72, (0462)65-32-75
budpostach_chernigov@mail.ru

м. Чернівці
вул. Жасмінна, 3а
т.: 095-281-87-29, (0372)58-68-02
chernivtsi.bud@yandex.ru

м. Шостка
вул. Шевченко, 57
т.: 095-281-51-94, (05449)7-56-96
Shostka@budpostach.com.ua