




Шановний покупець!

Вітаємо Вас з придбанням сучасного надійного вискоефективного електричного побутового водонагрівача!

При правильній установці, експлуатації і відповідному догляді електричний водонагрівач прослужить Вам довгі роки.

Для безпечного, ефективного і довговічного використання електричного водонагрівача перед початком будь-яких операцій з водонагрівачем уважно ознайомтесь з даною Інструкцією і дотримуйтесь її рекомендацій.

УВАГА!

-  Купуючи електричний водонагрівач, вимагайте від торгової організації правильного заповнення сервісної книжки
-  При купівлі обов'язково перевірте товарний вигляд електричного водонагрівача і його комплектність.
-  Після продажу електричного водонагрівача покупцеві, підприємство-виробник не приймає претензії по компності і механічних

Зміст

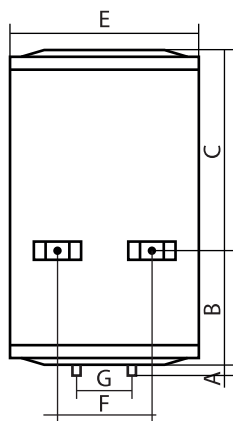
1.	Загальні відомості	5
2.	Монтажні розміри	5
3.	Технічні характеристики	6
4.	Комплектність	7
5.	Вимоги безпеки	7
6.	Улаштування і принцип роботи	9
7.	Монтаж та підключення	11
7.1.	Кріплення до стіни	11
7.2.	Підключення до системи водопостачання	12
7.3.	Електричне приєднання	13
8.	Порядок роботи	14
8.1.	Введення в експлуатацію	14
8.2.	Регулювання температури	14
9.	Технічне обслуговування	15
10.	Можливі несправності і методи їх усунення	16
11.	Правила зберігання і транспортування	17
12.	Гарантії виробника (постачальника)	18
13.	Гарантійний талон	19
14.	Для нотаток	21

1) Загальні відомості

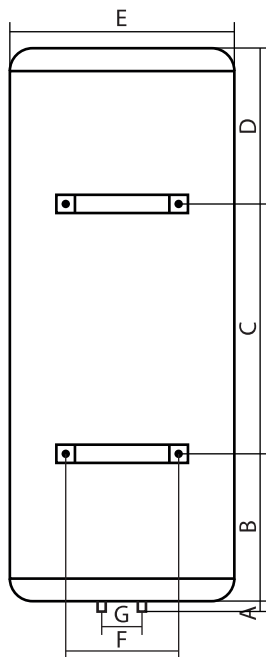
Електричний водонагрівач GRUNHELM типу GBH призначений для нагрівання води в побутових умовах до заданої температури і подальшої підтримки температури в автоматичному режимі.

2) Монтажні розміри

Мал.1 Розміри водонагрівача



Серія SMALL INOX



Серія UNIVERSAL INOX

Модель	Місткість, л	A, мм	B, мм	C, мм	D, мм	E, мм	F, мм	G, мм
GBH I-10V	10	23	140	238	-	270	150	100
GBH I-10U	10	23	220	158	-	270	150	100
GBH I-15V	15	23	155	313	-	270	150	100
GBH I-15U	15	23	285	183	-	270	150	100
GBH I-50VH FLAT	50	23	155	500	200	433	210	100
GBH I-80VH FLAT	80	23	250	550	200	493	240	100
GBH I-100VH FLAT	100	23	310	550	350	493	240	100

3) Технічні характеристики

Характеристики		Модель водонагрівача						
		GBH I-10V	GBH I-10U	GBH I-15V	GBH I-15U	GBH I-50VH FLAT	GBH I-80VH FLAT	GBH I-100VH FLAT
Об'єм	л	10	10	15	15	50	80	100
Антикорозійний захист бака		Нержавіюча сталь SUS304/ магнієвий анод						
Тип монтажу		вертикально над раковиною	вертикально під раковиною	вертикально над раковиною	вертикально під раковиною	вертикальний/горизонтальний	вертикальний/горизонтальний	вертикальний/горизонтальний
Підключення до водопроводу		знизу	зверху	знизу	зверху	знизу/зліва	знизу/зліва	знизу/зліва
Потужність електрична	Вт	2000				1000x2=2000		
Параметри електроживлення	В	220В AC, 50Гц						
Максимальний тиск води на вході	бар	6						
Мінімальний робочий тиск води	бар	0.8						
Максимальна температура води	°C	75						
Час нагріву води на ступінь $\Delta t=45^{\circ}\text{C}$ на повній потужності	хв.	15	15	20	20	85	130	165
Захист від ураження електричним струмом	клас	1						
Захист від вологи		IP24						
Габаритні розміри ВхШхД	мм	378x270x270	378x270x270	468x270x270	468x270x270	883x433x255	1013x493x290	1233x493x290
Вага нето	кг	4.5	4.5	5.5	5.5	12.7	17.8	20.9

4) Комплектність

- Електричний водонагрівач, шт. — 1
- Клапан безпеки, шт. — 1
- Провід живлення, шт. — 1
- Монтажний комплект, шт. — 1
- Інструкція з використання з сервісною книжкою. — 1
- Упаковка — 1

5) Вимоги безпеки

Електричний водонагрівач має ступінь захисту від ураження електричним струмом класу 1.

Незважаючи на те, що водонагрівач є безпечним в експлуатації, щоб уникнути нещасних випадків, необхідно неухильно виконувати правила, викладенні у даній інструкції і дослухатися до здорового глузду.

УВАГА! Необхідно роз'яснити дітям основні правила користування водонагрівачем і правила техніки безпеки.

УВАГА! Електричний водонагрівач 1-го класу захисту необхідно підключати тільки до електричної мережі, що має ЗАЗЕМЛЕННЯ.

УВАГА! Перед початком роботи перевірте цілісність ізоляції електричного кабелю.

УВАГА! Установку, технічне обслуговування і ремонт повинен робити тільки кваліфікований майстер згідно з вимогами даної інструкції з використання. Рекомендуємо звертатися в авторизовані сервісні центри.

УВАГА! З появою будь-яких несправностей у роботі електричного водонагрівача необхідно відключити його від електромережі і викликати фахівця для усунення неполадок.

УВАГА! Всі водонагрівачі, перед тим як поступати в продаж, проходять 100% перевірку якості на виробництві. Після випробування у внутрішньому баку може залишатися невелика кількість води.

ЗАБОРОНЯЄТЬСЯ! Експлуатація водонагрівача з ушкодженням електричним кабелем.

ЗАБОРОНЯЄТЬСЯ! Використовувати для підключення перехідники, подовжені і тимчасово прокладені електролінії.

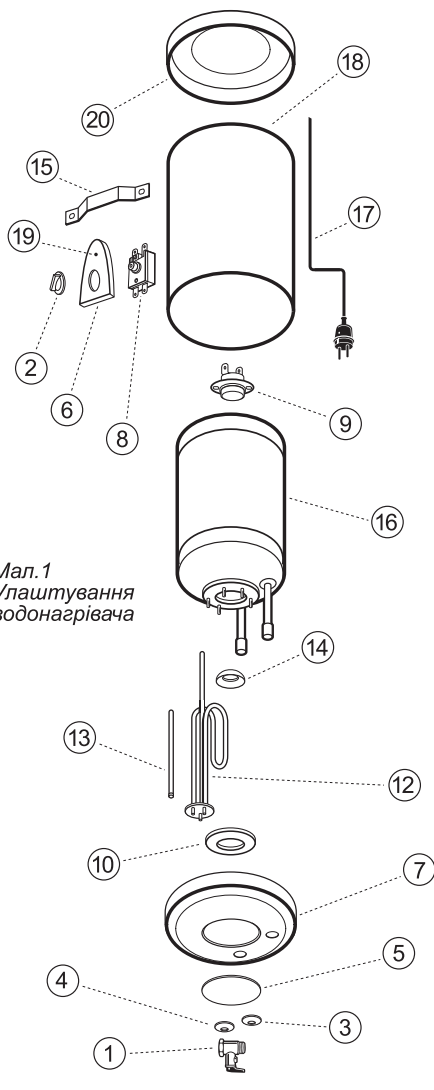
ЗАБОРОНЯЄТЬСЯ! Під час роботи електричного водонагрівача можливий незначний витік води через клапан безпеки, це є нормальним явищем. Не намагайтеся заблокувати клапан.

ЗАБОРОНЯЄТЬСЯ! Зменшувати внутрішній діаметр трубки відбору гарячої води.

ЗАБОРОНЯЄТЬСЯ! Встановлювати електричний водонагрівач у приміщеннях, насичених агресивними парами, з різкими перепадами температури, вологості, а також у курних і брудних приміщеннях.

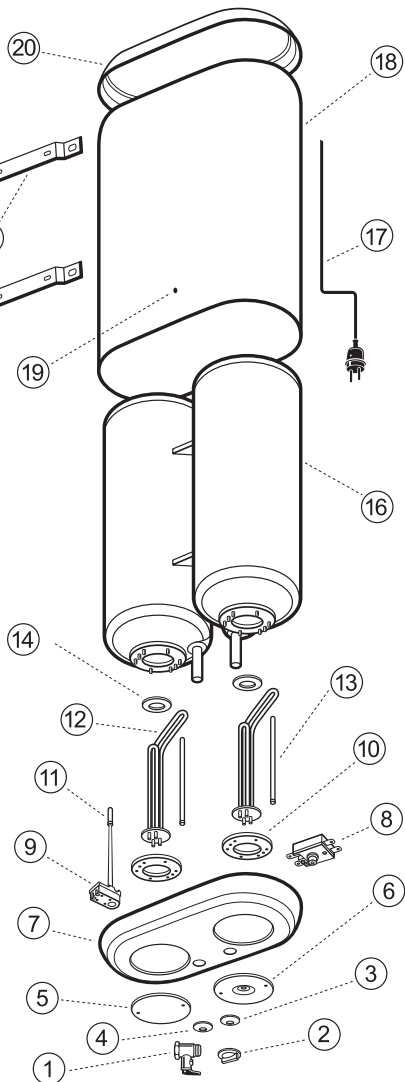
Виробник не несе відповідальності за збитки для здоров'я та власності, якщо вони викликані порушенням правил установки й експлуатації.

6) Улаштування та принцип роботи



Мал.1
Улаштування
водонагрівача

Серія SMALL INOX



Серія UNIVERSAL INOX

Умовні позначення.

- 1) Запобіжний клапан; 2) Ручка регулювання температури; 3) Синє кільце подачі холодної води; 4) Червоне кільце відбору гарячої води; 5) Сервісна заглушка; 6) Панель керування; 7) Кришка днища; 8) Термостат; 9) Температурний обмежувач; 10) Сталевий фланець; 11) Температурний сенсор; 12) Нагрівальний елемент (ТЕН); 13) Магнієвий анод; 14) Ущільнювальне кільце; 15) Кронштейн; 16) Внутрішній бак; 17) Провід; 18) Корпус; 19) Світлодіодний індикатор; 20) Верхня кришка.

Електричний водонагрівач GRUNHELM призначений для постачання споживачів гарячою водою з центральних і автономних джерел споживання.

Моделі UNIVERSAL INOX мають конструктивні особливості, що дозволяють експлуатувати їх як у вертикальному, так і горизонтальному положенні. Конструкція водонагрівача забезпечує заповнення бака водою і її нагрівання в автоматичному режимі.

Вода у водонагрівачі нагрівається до заданої температури. При відкритті крана гарячої води у водонагрівач знизу через трубку подачі холодної води починає надходити холодна вода. Холодна вода витискає раніше нагріту воду через трубку відбору гарячої води, що йде з верхньої частини апарата. Таким чином, гаряча вода надходить споживачеві, а знизу водонагрівач заповнюється холодною водою. Нагрівальний елемент (ТЕН) знову починає нагрівати воду до заданої температури.

Унікальна система АНТИМІКС перешкоджає перемішуванню шарів холодної і нагрітої води. Завдяки цьому пристрою значно збільшується коефіцієнт використання гарячої води і цілком виключаються різкі температурні перепади.

Внутрішній бак водонагрівача GRUNHELM виготовлений з високоякісної нержавіючої сталі, що витримує значні механічні дії і гарантує повний захист навіть від самої жорсткої водопровідної води. На сьогоднішній день це саме надійне, довговічне, екологічно чисте і гігієнічне рішення.

Щільна, екологічно чиста пінополіуретанова теплоізоляція, що не містить фреону, надає виробу властивості термоса і забезпечує максимально можливу економічність експлуатації.

Регульований термостат подвійного захисту суворо підтримує задану температуру гарячої води і автоматично блокує нагрівач при перегріві.

Запобіжна кришка захищає вузол нагріву від випадкових ушкоджень. Регулятор на запобіжній кришці (у тих моделях, де він передбачений) дозволяє легко налаштувати необхідну температуру нагрівання води. Кришка виконана з сучасних високоміцних полімерних матеріалів. Це дозволяє легко видаляти пил і вологу з поверхні і запобігає ймовірності ураження електрострумом.

На зовнішньому кожусі є кронштейн для кріплення водонагрівача до стіни.

Клапан безпеки перешкоджає витоку води в трубопровід і служить для скидання надлишкового тиску води в бак при нагріванні.

Замінюваний магнієвий анод забезпечує додатковий захист від корозії.

Весь електричний блок, включаючи ТЕН, термостат, замінний магнієвий анод зібрані на сталевому фланці, який кріпиться до бака за допомогою шести потужних болтів.

Фірма-виробник залишає за собою право вносити в конструкцію виробу будь-які зміни без попереднього повідомлення.

7) Монтаж та підключення

УВАГА! Всі водонагрівачі, перш ніж надходити до продажу, проходять 100% перевірку якості на виробництві. Після випробування у внутрішньому баку може залишатися невелика кількість води.

Для установки електричного водонагрівача Ви можете скористатися платними послугами фахівців авторизованих сервісних центрів. Ви можете також скористатися послугами будь-яких інших кваліфікованих фахівців. Однак, у цьому випадку постачальник не несе відповідальності за збиток, нанесений невірною установкою і недотриманням рекомендацій даної інструкції.

7.1) Кріплення до стіни

Електричний водонагрівач необхідно встановлювати в приміщеннях, які відповідають наступним вимогам:

- температура від **+5°C до + 45°C**;
- вологість не більше **80 %**;
- атмосферний тиск від **78 до 106 кПа**.

Неприпустимо встановлювати електричний водонагрівач в приміщеннях, насичених агресивними парами, з різкими перепадами температури, вологості, а також у пильних та брудних приміщеннях.

Електроводонагрівач необхідно кріпити до несучої стіни або до іншої поверхні, що забезпечує надійність кріплення. Для зменшення втрат тепла по довжині трубопроводу, електроводонагрівач слід розташовувати якомога ближче до точки відбору води. Для полегшення доступу до електричних частин необхідно залишити місце (приблизно 0,5 м). Кронштейни для кріплення до стіни повинні витримувати вагу, втричі більшу за вагу електроводонагрівача, заповненого водою.

Водонагрівач необхідно кріпити двома (або чотирма залежно від монтажу) гаками або штирями, використовуючи кронштейн.

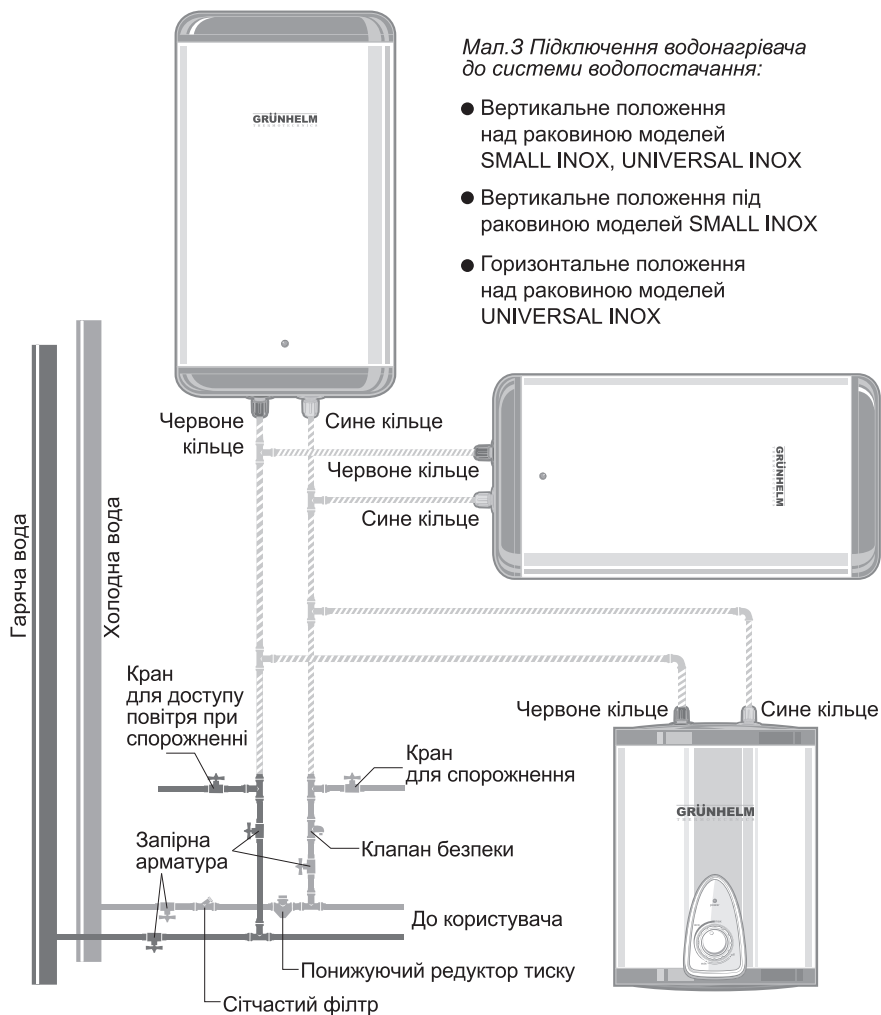
Рекомендується використовувати сталеве кріплення діаметром 7-8 мм з пластмасовим дюбелем діаметром 12 мм і довжиною не менше 80 мм для кріплення до бетонної або цегляної стіни. Для кріплення до стіни з черепашника або пінобетону сталеві гаки ввернути в попередньо забиті в стіну дерев'яні пробки діаметром 20-25 мм.

Корисна порада: Якщо відстань від електричного водонагрівача до точки відбору гарячої води перевищує 2 м, трубопровід рекомендується теплоізулювати.

УВАГА! При підключенні водонагрівачів в горизонтальному положенні, патрубок подачі холодної води (позначений синім кільцем) повинен бути розташований знизу, а патрубок забору гарячої води (позначений червоним кільцем) - зверху (мал. 3)

7.2) Підключення до системи водопостачання

Перед підключенням електричного водонагрівача необхідно переконатися у відсутності в трубах сторонніх тіл. На вхід холодної води (синє кільце) накручується трійник з краном для зливу води, а потім клапан безпеки з номінальним тиском 6 бар (входить в комплект). Щоб уникнути поломок при закручуванні клапана не застосовувати великих зусиль.



Мал.3 Підключення водонагрівача до системи водопостачання:

- Вертикальне положення над раковиною моделей SMALL INOX, UNIVERSAL INOX
- Вертикальне положення під раковиною моделей SMALL INOX
- Горизонтальне положення над раковиною моделей UNIVERSAL INOX

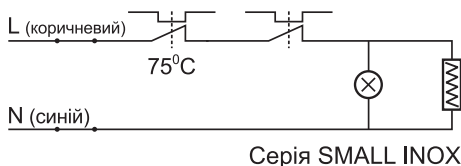
УВАГА! Вода може капати з випускної трубки клапана безпеки, ця трубка повинна завжди бути відкритою до атмосфери. Трубка повинна мати постійний нахил до низу і розташовуватися в умовах що виключають замерзання води. З клапану безпеки необхідно регулярно видаляти осад та перевіряти чи його не заблоковано.

На вхід холодної води в обов'язковому порядку необхідно встановити сітчастий фільтр грубого очищення. У разі якщо тиск води в магістралі перевищує 5 бар, необхідно встановити редуктор, що знижує тиск.

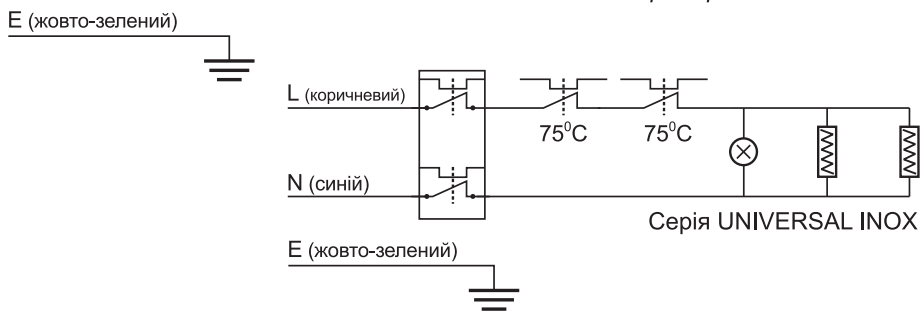
Редуктор та фільтр не входять до комплекту постачання.

Корисна порада: Для зменшення жорсткості води рекомендується використовувати пом'якшувальний фільтр. Це дозволить продовжити термін служби не тільки електричного водонагрівача, а й інших приладів, що використовують воду.

7.3) Електричне приєднання



Мал.4
Приєднання водонагрівача
до електромережі



УВАГА! До включення в мережу електроводонагрівач необхідно заповнити водою! Перед початком робіт переконайтесь, що мережа відповідає таким вимогам:

- напруга 220 В
- частота в мережі 50 Гц

Електроживлення підводять безпосередньо до клем термостата (мал. 4) за допомогою трижильного кабелю. Перетин мідного дроту повинно бути не менше 1,5 мм², алюмінієвого – 2,5 мм². Заземлення приєднується до клеми, позначеної символом ⊕.

Обов'язково встановлюється двополюсний автоматичний вимикач-запобіжник (16 А), з відстанню між контактами не менше 3 мм, для відключення електроводонагрівача від живильної мережі.

Двополюсний автоматичний вимикач-запобіжник не входить у комплект постачання.

Корисна порада: Зверніть особливу увагу на підключення проводів до клем термостата. Неакуратне підключення жорсткими проводами може призвести до порушення контакту між термостатом і нагрівальним елементом (ТЕНом).

8) Порядок роботи

8.1) Введення в експлуатацію

УВАГА! Під час експлуатації водонагрівача необхідно виконувати умови розділу 5) «Вимоги безпеки».

Заповніть електроводонагрівач водою, відкривши вентиль магістралі холодного водопостачання і кран гарячої води для витіснення повітря. Труба центрального гарячого водопостачання при цьому повинна бути закрита для запобігання відходу води в стояк. Перекрийте кран гарячої води відразу, як тільки з нього потече вода. Огляньте бак і переконайтеся, що він не протікає.

Переведіть ручку терморегулятора з положення «OFF» або «ВИМКНЕНО» в положення «ON» або «30°C». При цьому повинна загорітися червона індикаторна лампочка, яка свідчить про включення нагріву води.

Встановіть потрібну температуру нагрівання води.

УВАГА! Водонагрівач обладнаний магнієвим анодом, що захищає внутрішню поверхню баку і тена від корозії і накипу. Режим «ECO» або «ЕКОНОМ» що відповідає 55 °С, допоможе збільшити термін роботи магнієвого аноду і підвищить робочий ресурс водонагрівача.

При досягненні заданої температури червона індикаторна лампочка погасне.

УВАГА! Поява крапель води на запобіжному клапані під час нагрівання є природним процесом.

УВАГА! У процесі роботи труба підведення холодної води може нагріватися. Подальша робота електричного водонагрівача відбувається в автоматичному режимі.

Корисна порада:

Якщо з крана не тече гаряча вода, переконайтеся спочатку, чи відповідає приєднання до водопостачання або електричної мережі вимогам, викладеним у відповідних розділах цього посібника.

8.2) Регулювання температури

Для термостата, максимальна установка по температурі лежить у межах 75°C. Температуру можна регулювати, обертаючи ручку на запобіжній кришці, з'єднаний з термостатом.

Збільшення температури досягається поворотом ручки терморегулятора по годинній стрільці, а зменшення – проти годинної стрільці, як показано графічно на покажчику рівня нагріву.

9) Технічне обслуговування

УВАГА! Перед тим, як робити будь-які дії з догляду, ремонту чи обслуговуванню відключіть водонагрівач від електричної мережі!

Для збільшення терміну служби електричного водонагрівача й для одержання права на гарантійне обслуговування необхідно не рідше одного разу на рік проводити профілактичне обслуговування.

Профілактичне обслуговування проводиться тільки авторизованим сервісним центром постачальника за рахунок покупця, про що робиться відповідний запис у сервісній книжці.

Профілактичне обслуговування містить у собі: огляд електричних клем, термостата, нагрівального елемента (ТЕНа); видалення накипу з нагрівального елемента (ТЕНа); заміну магнієвого анода.

Перед проведенням технічного обслуговування водонагрівача його необхідно спорожнити. Для цього потрібно відкрити крани позначенні на мал. 3 як «кран для доступу повітря при спорожненні» та «кран для спорожнення». При цьому повітря буде надходити по трубці відбору гарячої води до водонагрівача, а вода під дією гравітації зливатися.

Після закінчення витікання води можна приступати до подальшого обслуговування.

10) Можливі несправності і методи їх усунення

УВАГА! Перш ніж починати будь-які дії по першій підозрі в несправності, перевірте спочатку, чи не є причиною відмовлення в роботі відсутність електроживлення або води.

НЕСПРАВНІСТЬ	ЙМОВІРНА ПРИЧИНА	МЕТОД УСУНЕННЯ
1. Вода в водонагрівачі нагрівається, але індикаторна лампочка не світиться	Індикаторна лампочка не справна	Замінити лампочку
2. Вода в водонагрівачі не нагрівається, індикаторна лампочка не світиться	Ручка терморегулятора встановлена в положення «OFF» або «ВИМКНЕНО»	Поворотом ручки включити ТЕН
	Немає живлення на термостаті	Подати живлення
3. Індикаторна лампочка не виключається	Витік гарячої води у водопровід	Усунути витік
4. Вода в водонагрівачі не нагрівається, але сигнальна лампочка світить	Невірна установка термостата	Зняти термостат та правильно його вставити
	Несправний ТЕН	Замінити ТЕН
5. Теча води у місці кріплення електричного блоку	Порушена герметичність ТЕНу	Замінити ТЕН
	Порушено цілісність ущільнювального кільця	Замінити ущільнювальне кільце
6. Зменшилась подача гарячої води з водонагрівача. Напір холодної води залишився незмінний.	Засмітився запобіжний клапан	Зняти клапан та промити його у воді
7. Збільшився час нагріву води	ТЕН покритися накипом	Видалити накип з ТЕНу

Конструкція клапана безпеки допускає при підвищенні тиску води у водонагрівачі під час нагрівання вирівняти тиск у водонагрівачі і магістралі холодної води з різницею орієнтовно 1 бар. З цієї причини, можливо, труба підведення води буде періодично нагріватися. Також, при відключенні води в центральній магістралі можливе незначне спорожнювання водонагрівача.

УВАГА! Перед тим, як робити будь-які дії з догляду, ремонту чи обслуговуванню відключіть водонагрівач від електричної мережі і водопостачання!

11) Правила збереження та транспортування

11.1

Водонагрівачі повинні бути упаковані згідно конструкторській документації. Термін дії консервації -12 міс. Водонагрівач повинен бути обгорнутий плівкою поліетиленовою згідно з ГОСТ 10354 і упакований в ящики з гофрованого картону ГОСТ 7376.

11.2

Умови транспортування водонагрівачів в залежності від впливу механічних факторів - по групі С ГОСТ 23170.

11.3

Транспортування водонагрівачів може здійснюватися будь-яким видом закритого транспорту (залізничні вагони, контейнери, закриті автомобілі) за умови запобігання механічних ушкоджень апарату і при дотриманні правил перевезення вантажів, діючих на даному виді транспорту.

11.4

При завантаженні водонагрівачів на транспортний засіб і при його розвантаженні повинні виконуватися вимоги ГОСТ 12.3.009.

11.5

Розпакування водонагрівача після транспортування при низьких температурах потрібно проводити після витримки його протягом доби при температурі $(20 \pm 5) \text{ C}^\circ$.

11.6

Умови зберігання водонагрівача за впливом кліматичних чинників відносяться до групи 1.2 згідно з ГОСТ 15150.

12) Гарантії виробника (постачальника)

Водонагрівач акумуляційний електричний побутовий типу GBH торгової марки «GRUNHELM» відповідає вимогам Технічного Регламенту з електромагнітної сумісності обладнання (затвердженому постановою Кабінету Міністрів України від 29 липня 2009 р. № 785) Технічного регламенту безпеки низьковольтного електричного обладнання (затвердженому постановою Кабінету Міністрів України від 29 жовтня 2009 р. № 1149). Декларацію про відповідність можна отримати у постачальника.

Виробник (постачальник):

Найменування:

ВОДОНАГРІВАЧ АКУМУЛЯЦІЙНИЙ ЕЛЕКТРИЧНИЙ ПОБУТОВИЙ GRUNHELM

Виробник:

Фошан Шунде Хейшенг Імпорт Анд Експорт Ко. Лтд., № 5 Ганквін роуд, Ронгві Шунд Фошан, Гуандонг, Китай

Постачальник:

ПП «Будпостач», вул. Магнітогорська 1, оф. 208, м. Київ, Україна, 02094

Гарантійний термін експлуатації: 1 рік

Гарантійний термін зберігання: 1 рік від дати виготовлення

Дата виготовлення:

зазначена на етикетці

Гарантійне обслуговування та сервіс:

для проведення ремонту або сервісу зверніться в найближчий Авторизований Сервісний Центр. Координати сервісних центрів можуть змінюватися та доповнюватися. Наявність та телефони Авторизований Сервісний Центр у Вашому місті можна довідатись у продавця, або зателефонувавши за телефоном: 0 800 200 222 (безкоштовно зі стаціонарних телефонів в межах України), або за електронною адресою: service@budpostach.com.ua

Продукт відповідає вимогам:

ДСТУ CISPR 14-1:2004, ДСТУ CISPR 14-2:2007, ДСТУ IEC 61000-6-1:2007, ДСТУ IEC 60335-1:2004, ДСТУ IEC 60335-2-21:2004.

