

ЕЛЕКТРОЛОБЗИК СЛ 800 РМ



ЕЛЕКТРОЛОБЗИК СЛ 800 РМ

ТОВАР ГРУПИ ЕЛЕКТРОІНСТРУМЕНТ. ВИРОБНИК: НІНГБО ФІТЗ ДОВОКС ІНТЛ ТРЕЙДІНГ КО., ЛТД
РУМ 9501, ХУАЛІАН БЛДГ, №55 ДОНГДУ РОАД, НІНГБО 315000, КИТАЙ
ПОСТАЧАЛЬНИК ПП «БУДПОСТАЧ», КИЇВ, ВУЛ. МАГНІТОГОРСЬКА 1, ОФ. 208.
ІНФОРМАЦІЮ ЩОДО ПРИЗНАЧЕННЯ ТОВАРУ ДИВІТЬСЯ В ІНСТРУКЦІЇ.
ДАТА ВИГОТОВЛЕННЯ: 2017 РІК. ЗБЕРІГАТИ В СУХОМУ МІСЦІ ПРИ ТЕМПЕРАТУРІ: -10 +50 С.
ПРАВИЛАКОРИСТУВАННЯ ТА ГАРАНТІЙНИЙ ТЕРМІН ДИВІТЬСЯ В ІНСТРУКЦІЇ ДО ТОВАРУ.
ТЕРМІН ЗБЕРІГАННЯ НЕОБМЕЖЕНИЙ. НЕ МІСТИТЬ ШКІДЛИВИХ РЕЧОВИН.



СВІТЯЗЬ®
НАРОДНИЙ ІНСТРУМЕНТ

ІНСТРУКЦІЯ СПОЖИВАЧА

ВІТАЄМО!

Ви придбали ЕЛЕКТРОЛОБЗИК СЛ 800 РМ

*БУДЬ ЛАСКА, УВАЖНО ПРОЧИТАЙТЕ ІНСТРУКЦІЮ
ПЕРЕД ЕКСПЛУАТАЦІЄЮ ДАННОГО ПРИСТРОЮ*



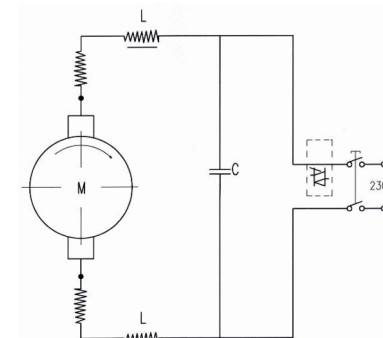
**ЕЛЕКТРОЛОБЗИК
СЛ 800 РМ**

- | | | |
|-----------------------|------------------------|--------------------------|
| 1-кабель мережевий | 17-шестерня велика | 33-пружина |
| 2-захист кабелю | 18-пластина центральна | 34-шплінт |
| 3-рукоятка | 19-підшипник голковий | 35-втулка |
| 4-гвинт | 20-противага | 36-шплінт |
| 5-прижимна пластина | 21-направляюча | 37-шплінт |
| 6-вимикач | 22-корпус підшипника | 38-пружина |
| 7-Плата керування | 23-підшипник | 39-перемикач маятниковий |
| 8-корпус (лівий) | 24-ротор | 40-пружина |
| 9-кришка захисна | 25-щіткотримач | 41-колесо направляюче |
| 10-шпонка | 26-щітка карбонова | 42-шайба квадратна |
| 11-тримач штоку | 27-підшипник | 43-підшва |
| 12-шток | 28-статор | 44-тримач підшви |
| 13-пружина | 29-котушка індукційна | 45-гвинт |
| 14-направляючий штифт | 30-корпус (правий) | 46-шостигранник |
| 15-пружина | 31-гвинт | |
| 16-шайба | 32-гвинт | |

ЗМІСТ

- 1. Загальні міри безпеки.....2-3 стор.
- 2. Важлива інформація.....4 стор.
- 4. Опис деталей приладу.....5 стор.
- 5. Гарантійний талон
- 6. Експлуатація6-7 стор.
- 7. Обслуговування й заміна деталей.....8 стор.
- 8. Детальна схема моделі.....9-10 стор.

ЕЛЕКТРОСХЕМА



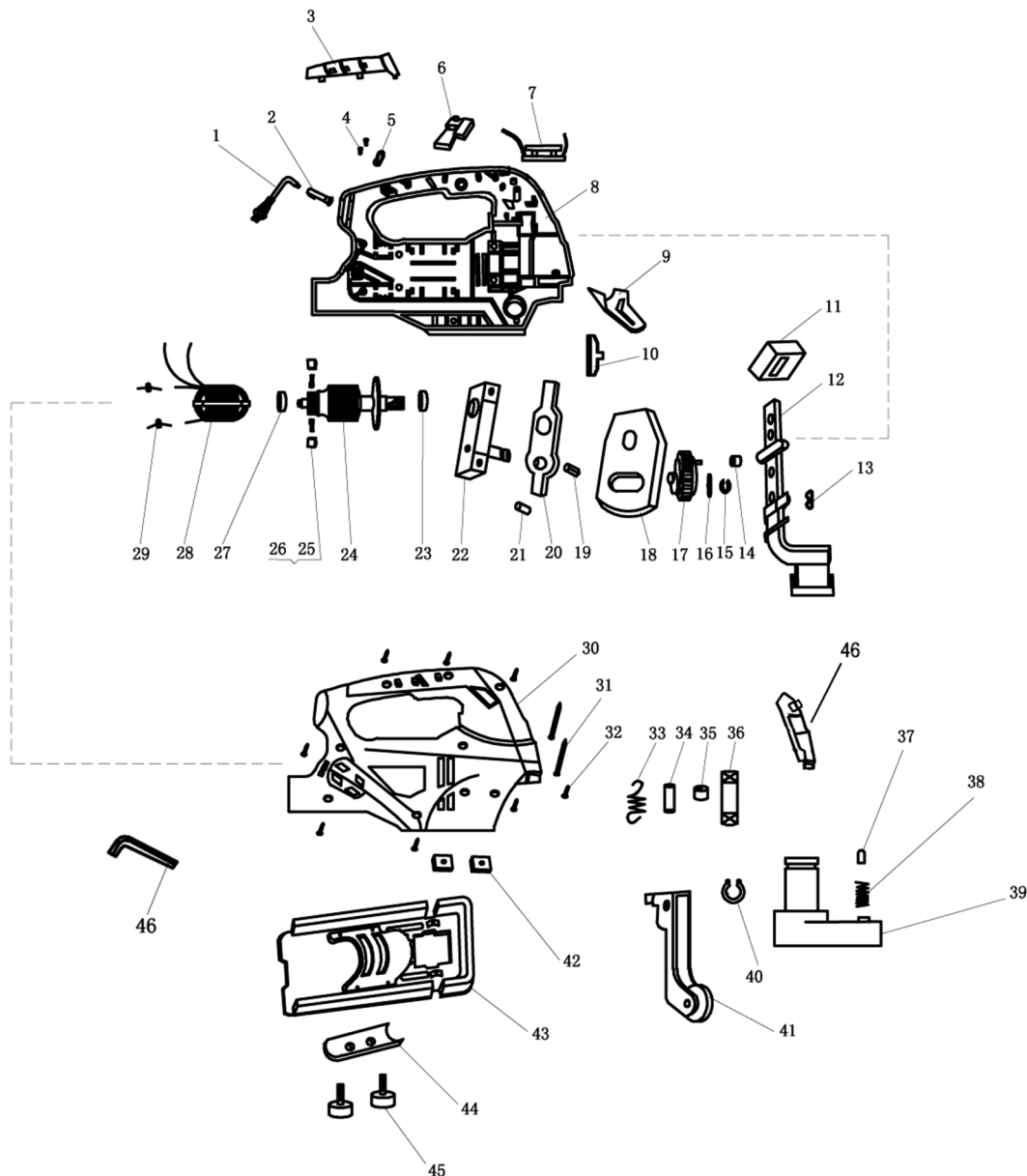
Технічні характеристики

Споживна потужність: 800 Вт
 Кількість обертів: 500-3000 об/хв
 Маятниковий хід: 4 ступені
 Макс. глибина різання:
 у деревені: 65 мм
 у металі: 8 мм
 Вага: 1,9 кг

КОМПЛЕКТАЦІЯ

- 1. ЕЛЕКТРОЛОБЗИК СЛ 800 РМ - 1 шт.
- 2. лезо - 1 шт.
- 4. одна пара вугільних щіток - 1 шт.
- 5. Інструкція споживача с гарантійним талоном.

ЗАГАЛЬНІ МІРИ БЕЗПЕКИ



Будь ласка, перед першим включенням продукту, уважно прочитайте й неухильно дотримуйтеся приписів даної інструкції. Вона розроблена спеціально для Вашої безпеки й безпеки інших осіб; для забезпечення тривалого й безаварійного терміну служби Вашого електроінструменту.

Попередження

Ми не рекомендуємо вносити які-небудь зміни в конструкцію електроінструменту, або застосовувати його не за призначенням, а також використовувати будь-які пристосування або допоміжні пристрої, відмінні від рекомендованих у даній інструкції - це може привести до ушкодження електроінструменту або до травми оператора. При виникненні сумнівів щодо застосування електроінструмента, зверніться в уповноважений сервісний центр за консультацією.

Використовуйте інструмент суворо за призначенням

Не використовуйте інструмент для тієї роботи, на яку він не був розрахований (для виконання важких робіт необхідний інструмент, який розрахований на тяжкі умови роботи; для проведення легких робіт досить малопотужного інструменту).

Робоча зона

Захаращені верстати й робочі зони провокують нещасні випадки. Верстати повинні утримуватися в чистоті. Підлоги повинні бути чистими й вільними від сміття. Особливі запобіжні заходи варто вживати в тих місцях, де підлога слизька внаслідок наявності опилок або воску.

Виробниче середовище

Не піддавайте свій електроінструмент впливу дощу й не використовуйте його у вологих або сирих місцях. Підтримуйте гарне освітлення робочої зони. Не використовуйте інструменти з електричним приводом у місцях, де існує ризик вибуху або пожежі внаслідок наявності горючих матеріалів, легкозаймистих рідин, фарб, лаків, бензину і т.д., газів і пилу, що легко запалюються або вибухонебезпечні.

Подбайте про дітей і свійських тварин

Не слід допускати дітей і свійських тварин до робочої зони. Не дозволяйте дітям доторкатися або експлуатувати механічне устаткування або торкатися подовжувальних шнурів. Весь інструмент варто тримати в недоступному для дітей місці, уважно зберігати або замикати його у надійній шафі або кімнаті на той час, коли ці інструменти не використовуються.

Індивідуальна безпека

Одяг: не носіть вільний одяг, ювелірні прикраси або що-небудь, що може бути затягнуте рухомими елементами інструменту. Волосся: уникайте попадання волосся в рухомі елементами інструменту. Для утримання довгого волосся носіть захисні головні убори. Захист очей: обов'язковою вимогою є носіння захисних окулярів (звичайні окуляри недостатні для захисту очей). Захист органів слуху: рекомендується використання засобів захисту органів

слуху протягом періодів тривалої роботи.

Взуття: у тих випадках, коли існує ризик ушкодження ніг важкими предметами або ризик підсковзнутися на мокрій або слизькій підлозі, треба носити відповідне нековзне захисне взуття.

Захист голови: у тих випадках, коли є ризик падіння предметів або удару об виступаючі або низько розташовані перешкоди, треба носити тверду каску.

Захист органів дихання: у випадках, коли операція механічної обробки приводить до утворення пилу, носіть протипилову маску.

Уникайте ненавмисного пуску

Перед вставленням вилки інструменту в розетку мережі електроживлення, переконайтеся в тім, що перемикач перебуває в положенні OFF (ВИМК).

Устаткування для видалення пилу

Якщо електроінструмент оснащений пристроєм для видалення й збору пилу, переконайтеся в тім, що він підключений належним чином і перебуває в робочому стані.

Відключайте інструменти з електроприводом

По завершенні роботи, забезпечте відключення електроінструмента від мережі електроживлення. Відключайте електроінструмент від електроживлення також перед виконанням обслуговування, змащенням або при виконанні регулювань і при заміні пильних полотен.

Подовжувальні шнури й котушки

Не застосовуйте двожильні подовжувальні шнури або котушки на інструментах з електроприводом із заземлюючим контуром. Завжди використовуйте трьожильні подовжувальні шнури або котушки з жилою заземлення, з'єднаної із землею.

Якщо буде потреба використання інструмента з електроприводом поза приміщенням, використовуйте тільки подовжувальні шнури, призначені для використання поза приміщеннями й маючі відповідне маркування (W або WA).

Для подовжувальних шнурів з довжиною до 15 метрів використовуйте поперечний переріз проводів 1,5 мм.² Для подовжувальних шнурів з довжиною понад 15 метрів використовуйте поперечний переріз проводів 2,5 мм.²

Захищайте подовжувальний шнур від гострих предметів, надлишкового тепла й розміщення у вологому або мокрому місці. Перед використанням усувайте всі ушкодження подовжувального шнура.

Не додавайте багато зусиль

Залишайтеся уважним, стежте за тим, що робите, і використовуйте загальні правила при роботі з електроінструментом. Не користуйтеся електроінструментом у стані стомлення, під дією лікарських препаратів, алкогольного або наркотичного сп'яніння. Неухважність при роботі з електроінструментом може привести до серйозної травми.

Дбайливо доглядайте за електроінструментом

Для більш якісної й безпечної роботи, зберігайте ріжучі частини інструменту наточеними й у чистому стані. Вчасно змазуйте й заміняйте допоміжні пристосування й деталі електроінструменту. Стежте, щоб вентиляційні пази залишалися чистими й вільними від пилу. Заблоковані вентиляційні пази можуть викликати перегрів й ушкодження електродвигуна. Періодично перевіряйте шнур електроживлення інструмента, у випадку його ушкодження, зверніться в уповноважений сервісний центр для його заміни. Працюйте сухими, чистими від мастила й консистентних змащувачів руками.

ОБСЛУГОВУВАННЯ Й ЗАМІНА ДЕТАЛЕЙ

Регулярний контроль і чищення електроінструменту дозволить довгий час підтримувати його робочий стан.

Змащення підшипників і шестерень вистачає на весь термін служби. Двигун повинен добре охолоджуватися під час роботи, тому не закривайте впускні вентиляційні отвори руками. Після роботи від'єднайте шнур від електричної мережі й ретельно очистіть інструмент.

ЗАМІНА ЕЛЕКТРИЧНОГО ШНУРА

Перевіряйте стан електричного шнура перед кожним включенням. Робити його заміну може тільки кваліфікований персонал сервісного центру.

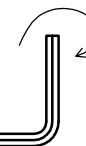
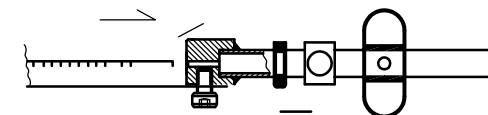
УВАГА!

ЗАБОРОНЯЄТЬСЯ ВИКОРИСТОВУВАТИ НЕСПРАВНИЙ ЕЛЕКТРОІНСТРУМЕНТ. ЦЕ МОЖЕ ПРИВЕСТИ ДО ТРАВМИ.

Для заміни деталей звертайтеся в авторизований сервісний центр "Світязь".

УТИЛІЗАЦІЯ

Наприкінці життєвого циклу машини або коли ремонт не представляється можливим необхідно зробити утилізацію у відповідності зі стандартними нормами країни. Утилізація повинна робитися кваліфікованим персоналом по інструкції. При будь-яких обставинах дотримуйте наступних принципів: Не забруднюйте природне середовище; -Не викидайте машину разом із твердими міськими відходами; -Взаємодійте із центрами утилізації відходів.



(мал. 1)



ВСТАВКА ПИЛЬНОГО ПОЛОТНА

Увага! Правильно встановлюйте й фіксуйте пильне полотно. Включення електролобзика з нещільною або неправильною фіксацією пильного полотна може привести конструкцію лобзика в непридатність або заподіяти травму операторові. дивись (мал. 1)



РЕГУЛЮВАННЯ МАЯТНИКОВОГО МЕХАНІЗМУ

ПИЛЬНЕ ПОЛОТНО

Маятниковий механізм служить для додання пилянню коливального руху з метою збільшення швидкості різання матеріалу. Регулювання маятникового механізму виробляється за допомогою важеля керування (D). У положенні важеля керування "O" виключається еліпсоподібність траєкторії руху пиляння.

РІЗАННЯ ПІД КУТОМ

Для переходу до різання під кутом послабте гвинти (E) і просуньте підставку (F) у протилежне крайнє положення. Із цього положення можна перемістити підставку в будь-яке інше. Перемістіть підставу вперед до фіксування її зубом у потрібному положенні. Потім затягніть гвинти (E).

Пильне полотно



Ремонт.

Прилад не має деталей, які може ремонтувати користувач. Для перевірки або заміни звертайтеся в сервісний центр.



Повторне використання та утилізація

Символ директиви ЄС про відходи електричного та електронного обладнання (WEEE).

Відходи електроприладів не можна утилізувати як побутове сміття. По можливості, віддайте їх в переробку на відповідне підприємство.



Утилізація електроінструментів робиться окремо від інших відходів на підприємствах, що відповідають умовам екологічної безпеки.

ВАЖЛИВА ІНФОРМАЦІЯ

Ви придбали продукцію не професійного призначення, призначену винятково для використання в домашніх умовах.

При роботі слід дотримуватися наступних правил:

- На кожні 15 хвилин роботи - 15 хвилин відпочинку.
- Напруга в мережі повинна відповідати значенню, зазначеному на інструменті та в інструкції з експлуатації.
- Ремонт повинні робитися тільки кваліфікованими фахівцями в авторизованих сервісних центрах "СВІТЯЗЬ"
- Розкриття або розбирання інструменту припиняє дію гарантії (більш докладно див. "Гарантійний Талон").



Фірма-виробник залишає за собою право змінювати зовнішній вигляд та комплектацію без попереднього узгодження з покупцем.

ІНСТРУКЦІЇ З ЕКСПЛУАТАЦІЇ

ОПИС ДЕТАЛЕЙ ПРИЛАДУ



1. Захисний екран
2. Вимикач
3. Регулятор швидкості
4. Блокування кнопки включення
5. Випускний отвір для пилу
6. Підшва
7. Маятникове регулювання
8. Зажимні гвинти

УВАГА! Будь ласка, перед першим включенням електроінструменту, уважно прочитайте й неухильно дотримуйтеся приписів цієї інструкції. Вона розроблена спеціально для Вашої безпеки й безпеки інших осіб; для забезпечення тривалого й безаварійного терміну служби Вашого електроінструменту.

ПІДКЛЮЧЕННЯ МАШИНИ ДО ЕЛЕКТРИЧНОЇ МЕРЕЖІ (230 В) Для виключення ризику, пов'язаного з електрошкочом, машина підключається через литу вилку, що не допускає проведення заміни. Значення струму, що допускається, зазначено на вилці.

ПОПЕРЕДЖЕННЯ: Застосування вилки з оголеними проводами може привести до нещасного випадку або пожежі.

ПОПЕРЕДЖЕННЯ: Ця машина має подвійну ізоляцію.

РОБОТА

ВАЖЛИВО: Переконайтеся, що напруга в мережі відповідає напрузі, вказаній на таблиці з технічними характеристиками.

Машина починає працювати після натискання на перемикач під рукояткою (А). При безперервному тривалому застосуванні стисніть пускач (А), надавіть на кнопку (В) і зафіксуйте цей стан. Далі звільніть пускач (А). Звільніть кнопку (В), машина буде продовжувати працювати. Вимикання виконується шляхом натискання пускача (А), кнопка (В) у цьому випадку автоматично звільниться.

ВАЖЛИВО: Форма корпусу електролобзиків такого типу дозволяє утримувати його однією рукою, але з міркувань безпеки настійно рекомендується тримати електролобзик двома руками.



ВНУТРІШНІ РІЗИ:

Спочатку необхідно просвердлити отвір, щоб почати різати пильним полотном. Іншим способом є безпосереднє введення пильного полотна в матеріал (тільки при обробці дерева). Ця операція може виконуватися тільки досвідченими робітниками й тільки при використанні коротких полотен. Під час роботи верстата на повній швидкості й установці регулювання маятника на значення 3, пильне полотно повинне опиратися під кутом 55-60° відносно підставки. Потім треба, повільно й обережно надавити пилкою на матеріал. Перша фаза операції повинна бути почата з великою обережністю: раптові удари й значне контактне зусилля між ріжучим полотном і заготовлею або занадто швидке занурення в матеріал можуть привести до руйнування полотна. Даний метод виконання внутрішнього різку повинен виконуватися тільки при максимальній швидкості й максимальному впливі механізму маятника.