



ЕЛЕКТРОДРИЛЬ
ELECTRIC DRILL



D 601 VR



ІНСТРУКЦІЯ СПОЖИВАЧА



Вітаємо! Ви придбали електродриль D 601 VR

Будь ласка уважно ознайомтесь з інструкцією користувача перед експлуатацією приладу. Вся наведена інформація є важливою для комфортного, безпечного та довготермінового користування інструментом.

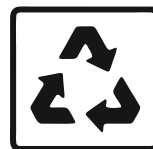
Данна модель має наступні опції:

- Зміну напрямку обертання патрону –реверс.
- Регулятор швидкості обертання.
- Фіксуюча кнопка
- Швидко затискний патрон

Зміст інструкції:

1. Опис приладу.....2-4 стор
2. Підготування до роботи.....5 стор
3. Експлуатація.....5-6 стор
4. Гарантійний талон, умови гарантії
5. Зберігання та сервісне обслуговування.....7 стор
6. Утилізація.....8 стор
7. Додаткова інформація.....8 стор

6. Утилізація.



Відходи електроприладів не можна утилізувати як побутове сміття. Будь ласка, віддайте їх в переробку на відповідне спеціалізоване підприємство. Утилізація електроінструментів робиться окремо від інших відходів на підприємствах, що відповідають умовам екологічної безпеки WEEE.

7. Додаткова інформація.



Виробник залишає за собою право зміни зовнішнього вигляду, кольору, комплектації, а також вносити конструктивні зміни, що не впливають на якість та властивості виробу без попереднього узгодження з покупцем.

Сервісна майстерня відповість на запитання стосовно ремонту і технічного обслуговування Вашого виробу. Інформацію щодо запчастин можна знайти на малюнку «Детальна схема моделі» в інструкції. Гарантійне обслуговування та ремонт електроінструменту здійснюються відповідно до вимог і норм виробника на території всіх країн лише у фірмових авторизованих сервісних центрах «FORTE».

БЕЗКОШТОВНО ЗІ СТАЦІОНАРНИХ ТА МОБІЛЬНИХ

0800200222

СЕРВІСНИЙ ЦЕНТР: 0444981689

Товар групи електроінструмент. Виробник: Жежианг Беню Тулз ЛТД., Адреса: 188 Хайчанг Роуд, Тайжоу Жежианг, Китай.
Постачальник ПП «Будпостач» м. Київ, вул. Магнітогорська, 1, оф. 208
Інформацію щодо призначення товару дивіться в інструкції. Дата виготовлення: 2017 рік.
Зберігати в сухому місці при температурі: -10 +50 С.
Правила користування та гарантійний термін дивитися в інструкції до товару. Термін зберігання необмежений. Не містить шкідливих речовин.



5. Зберігання та сервісне обслуговування



Для максимального подовження терміну експлуатації інструменту необхідно дотримуватись правил зберігання та неухильно дотримуватись гарантійних умов виробника:

- Підтримуйте інструмент в чистоті, видаляйте сміття та очищайте вентиляційні отвори тканиною або щіткою після кожного використання:

Очищення: Не використовуйте хімічні засоби, абразиви або інші агресивні чистячі засоби, оскільки вони можуть пошкодити його поверхню. Протріть інструмент сухою тканиною. Для очищення важкодоступних місць можливо використовувати щітку. Присталий бруд можливо видалити стислим повітрям (тиск максимум 3 бар)

- Зберігайте виріб з комплектації в оригінальному кейсі або упаковці для захисту від пилу, механічного пошкодження, збереження комплектації та на випадок відправлення в сервісний центр на обслуговування.
- Тримайте виріб і його комплектацію в темному, сухому, добре вентилярованому місці, недоступному для дітей. Рекомендована температура зберігання – від +10 С до +30 С. Ознайомтесь з умовами гарантійного обслуговування в гарантійному талоні та дотримуйтесь правил експлуатації, їх порушення приведе виходу інструменту з ладу та відмови у гарантійному обслуговуванні.

Технічне обслуговування та ремонт
необхідно виконувати виключно в авторизованих сервісних центрах з використанням оригінальних витратних матеріалів і запасних частин. Не кваліфіковане втручання може призвести до пошкодження інструменту, виходу його з ладу та відмови виробника в гарантійному обслуговуванні, підвищує ризик заподіяння травми під час експлуатації приладу після стороннього втручання.

В разі не коректної роботи інструменту зверніться в найближчій авторизований сервісний центр або на лінію підтримки виробника (зазначена в гарантійному талоні)

1. Опис: D 601 VR

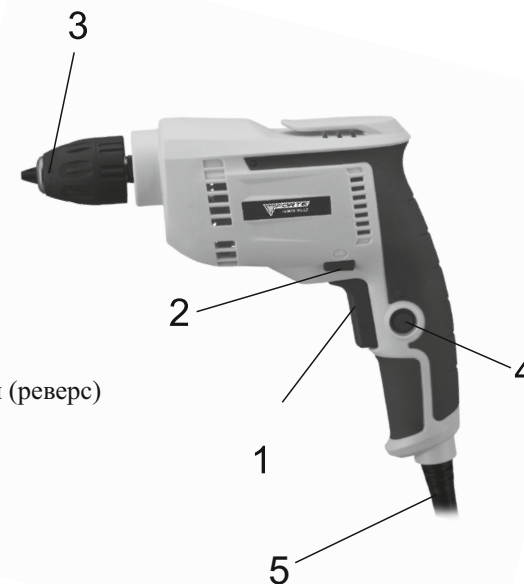
Ви придбали якісний інструмент FORTE який призначений виключно для побутового (домашнього) користування. Як що Вам потрібен інструмент для роботи в специфічних умовах, тривалій експлуатації під значним навантаженням будь ласка ознайомтесь з пропозицією професійних моделей.



Призначена для свердління отворів у дереві, металі та пластмасі.

Технічні характеристики

Споживана потужність: 600 Вт
Кількість обертів: 0-2600 об/хв
Свердлильний патрон: 10 мм
Максимальний діаметр свердління:
у Алюмінії: 13 мм
у Металі: 10 мм
у Деревені: 25 мм
Вага: 1,5 кг

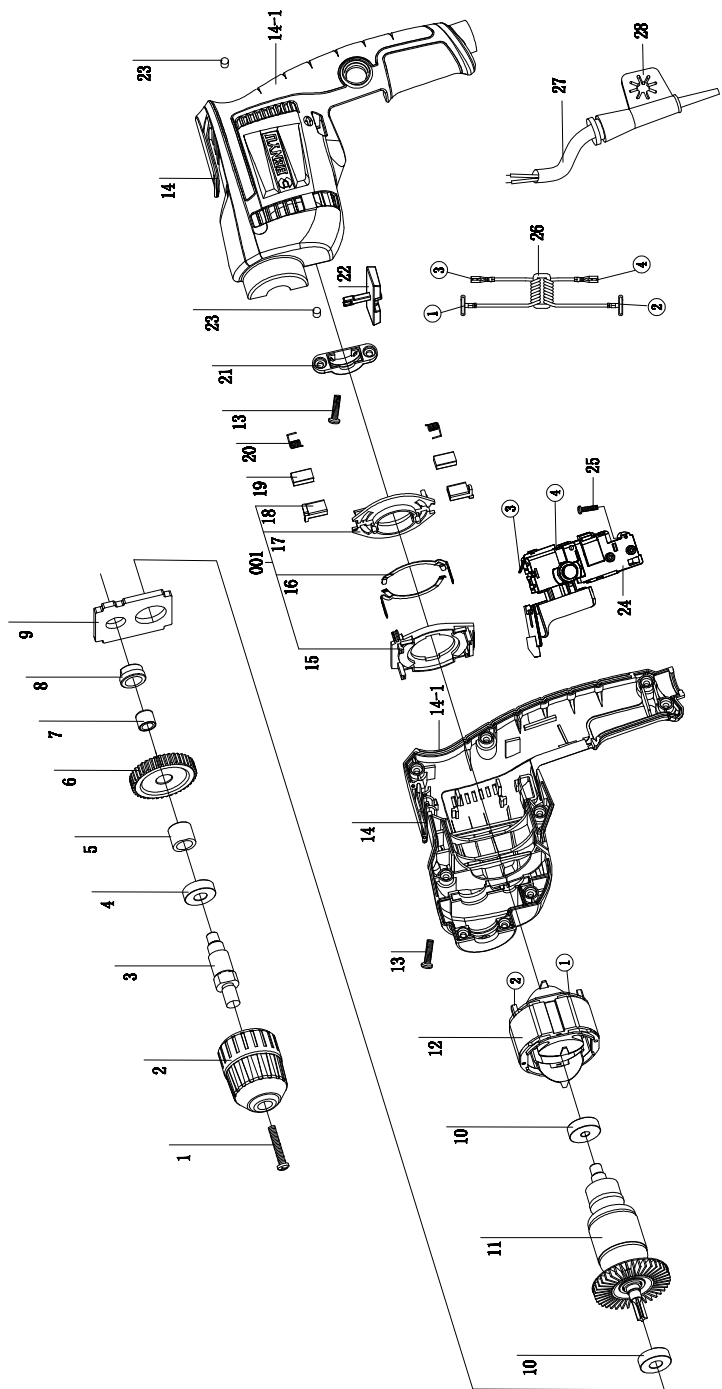


Опис компонентів:

1. Кнопка пуску
2. Вибір напрямку обертання (реверс)
3. Патрон
4. Фіксуюча кнопка
5. Кабель живлення

Перелік комплекту:

Електродріль D 601 VR
інструкція з гарантійним талоном



Правила безпеки:

Будь ласка дуже уважно ознайомтесь з цим розділом! Електроінструмент є об'єктом підвищеної небезпеки, нехтування правилами безпеки може спричинити до важких травм або ураження електричним струмом.

- Заборонено користування електроінструментом під дією алкоголю, медичних або інших препаратів які впливають на реакцію.
- Заборонено користування інструментом з будь-якою технічною несправністю, пошкодженням кабелю або пошкодженим витратним приладдям.
- Заборонено залишати інструмент працюючим без нагляду.
- Заборонено торкатися до рухомих частин працюючого інструменту.
- Переконайтесь, що рухомі частини інструменту надійно зафіксовано.
- Не направляйте інструмент в напрямку живих суб'єктів.
- Використовуйте захисне спорядження (захисні окуляри, запобіжну каску, захисну маску (респіратор), вушні протектори та робочі рукавички)
- Не торкайтесь рухомих металевих частин інструменту відразу після вимкнення, вони можуть бути дуже гарячими і привести до опіків.
- Під час роботи в місцях в яких можуть знаходитись струмопровідні об'єкти, електро-комунікації, будьте дуже пильні і не доторкайтесь до металевих частин інструменту. Щоб уникнути ураження електрострумом, тримайте інструмент тільки за ізольовані поверхні.
- Не використовуйте інструмент поблизу горючих та вибухонебезпечних матеріалів.

2. Підготування до роботи.

Перш ніж приступити до користування інструментом необхідно підготуватись до якісної, комфортної та безпечної експлуатації. Будь ласка перед початком роботи виконайте наступні дії:

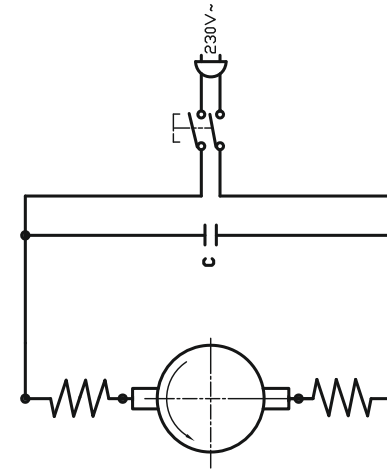
- Переконайтесь що Ви не втомилися, не знаходитесь під дією алкоголю, медичних або інших препаратів які впливають на реакцію.
- Підготуйте зону роботи: Обмежте доступ дітей та тварин, укрійте речі від запилення та пошкодження іскрами, забезпечте належне освітлення.
- Надягніть захисну одягу –захисні окуляри, запобіжну каску, захисну маску (респіратор), вушні проектори та робочі рукавички.
- Проведіть контрольний огляд інструменту: Переконайтесь, що рухомі частини інструменту надійно зафіксовано, витратне приладдя (диски, бури, свердла, щітки ротору) не потребує заміни, інструмент не має механічних пошкоджень.
- При першому включенні після тривалого зберігання дайте інструменту кілька хвилин попрацювати на холостому ході без навантаження для розм'якшення мастила.

3. Експлуатація

Правила експлуатації:

- 15/15 (На кожні 15 хвилин роботи-15 хвилин відпочинку)
- Не перевантажувати інструмент, надмірний тиск з фізичним зусиллям під час взаємодії з оброблюваним матеріалом на інструмент збільшує знос механізмів та вузлів і не прискорить Вашої роботи.
- Не допускати заклинювання інструменту у оброблювальному матеріалі.
- Процес взаємодії з оброблювальним матеріалом повинен мати зворотно-поступальний характер, під час холостого ходу інструмент самоохолоджується крильчаткою, що запобігає перегріву.
- Інструмент не придатний для роботи в специфічних умовах – потрапляння вологи може спричинити коротке замикання, надмірна температура середовища (вища за +40С) не дасть змогу йому охолонути.

Схема живлення



- 1-гвинт
- 2-патрон
- 3-вал
- 4-підшипник
- 5-втулка
- 6-шестерня
- 7-підшипник голковий
- 8-втулка підшипника
- 9-пластина проміжна
- 10-підшипник
- 11-рогтор
- 12-стагор
- 13-гвинт
- 14-корпус (правий)
- 14-1-корпус (лівий)
- 15-дифузор
- 16-перемикальний контакт
- 17-кришка редуктору
- 18-щіткотримач
- 19-щітка карбонова
- 20-пружина щітки
- 21-фіксатор підшипника
- 22-перемикач напрямку
- 23-резинка
- 24-вимикач
- 25-гвинт
- 26-ндукційна котушка
- 27-кабель мережевий
- 28-захист кабелю