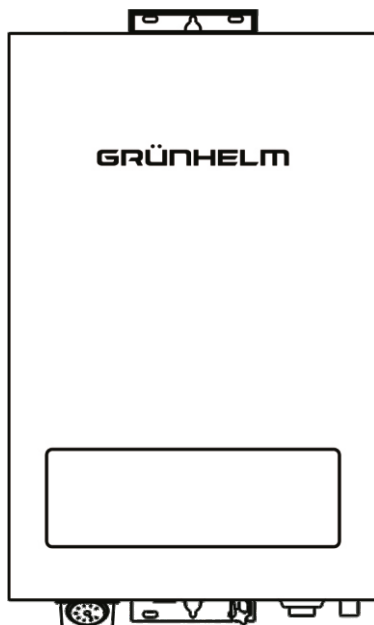


# GRÜNHHELM

## ЕЛЕКТРИЧНИЙ КОТЕЛ



**GEB4-12E**



### ІНСТРУКЦІЯ З ЕКСПЛУАТАЦІЇ ТА СЕРВІСНА КНИЖКА

**УВАГА!** Перед використанням прочитайте інструкцію!

**УВАГА:** Без заземлення котел використовувати не можна.  
Використання котла без заземлення призводить до втрати гарантії.



### **Шановний покупець!**

Вітаємо Вас з придбанням сучасного надійного високоефективного електричного побутового водонагрівального котла!

При правильній установці, експлуатації і відповідному догляді водонагрівальний котел прослужить Вам довгі роки.

Для безпечного, ефективного і довговічного використання водонагрівального котла перед початком будь-яких операцій уважно ознайомтесь з даною Інструкцією і дотримуйтесь її рекомендацій.

### **ВАЖЛИВА ІНФОРМАЦІЯ**

Просимо уважно ознайомитись з посібником з експлуатації перед використанням приладу. У цьому посібнику з експлуатації міститься важлива інформація, що стосується Вашої безпеки, а також рекомендації щодо правильного використання приладу та догляду за ним. Збережіть посібник з експлуатації разом із гарантійним талоном, касовим чеком, по можливості, картонною коробкою та пакувальним матеріалом. У цьому посібнику з експлуатації описуються різні види цього типу пристрою. Придбаний прилад може дещо відрізнятися від описаного в посібнику, що не впливає на способи використання та експлуатації. Виробник залишає за собою право без додаткового повідомлення вносити незначні зміни до конструкції виробу, що кардинально не впливають на його безпеку, працездатність та функціональність. У тексті та цифрових позначеннях цієї інструкції можуть бути допущені помилки.

**УВАГА!** Важливі запобіжні заходи та інструкції, що містяться в цьому посібнику, не включають всіх можливих режимів та ситуацій, які можуть зустрічатися. Виробник не несе відповідальності у разі пошкодження приладу або його окремих частин під час транспортування, внаслідок неправильної установки, внаслідок коливань напруги, а також у випадку, якщо будь-яка частина приладу була змінена або модифікована.

## **Зміст**

<b>1. ЗАХОДИ ПОПЕРЕДЖЕННЯ</b>	<b>5-6</b>
<b>2. ПРИЗНАЧЕННЯ ПРИЛАДУ</b>	<b>7-9</b>
<b>3. ІНСТРУКЦІЇ З ЕКСПЛУАТАЦІЇ</b>	<b>9-12</b>
<b>4. ОЧИЩЕННЯ ТА ТЕХНІЧНЕ ОБСЛУГОВУВАННЯ</b>	<b>12-13</b>
<b>5. ІНСТРУКЦІЇ З МОНТАЖУ</b>	<b>14-19</b>
<b>6. ВВЕДЕННЯ В ЕКСПЛУАТАЦІЮ ТА ПЕРЕВІРКА</b>	<b>19</b>
<b>7. СЕРВІС</b>	<b>20-25</b>
<b>8. ГАРАНТІЙНИЙ ТАЛОН</b>	<b>27-28</b>

## ПРИМІТКА

Щоб забезпечити безпеку та уникнути травм і матеріальних збитків, ви повинні дотримуватися наведених нижче заходів безпеки, в іншому випадку, це може призвести до нещасних випадків.

### 1. ОБЕРЕЖНО

#### Вміст із зазначенням [Заборонено]



Заборонено використовувати поруч з легкозаймисті матеріали



Заборонено використовувати поруч з легкозаймистими предметами



Заборонено використовувати в сирих приміщеннях



Експлуатація дітьми заборонена

- Будь ласка, не використовуйте наш продукт для будь-яких інших цілей окрім зазначених, пити нагріту воду заборонено.
- Не тягніть, не деформуйте та не відріжте шнур живлення.
- Якщо прилад виходить з ладу, будь ласка, негайно відключіть живлення та повідомте нас або нашого уповноваженого представника для технічного обслуговування. Ми не несемо відповідальності за нещасні випадки, спричинені неавторизованим розбиранням котла
- Забороняється розміщувати горючі предмети в приміщенні, де встановлено прилад. Забороняється наносити на прилад пластмаси, газети, одяг та інші горючі предмети.
- Будь ласка, не купуйте модифіковані продукти для забезпечення безпеки.
- Будь ласка, не використовуйте корозійний миючий засіб під час чищення вироба, щоб уникнути корозії.
- Заборонено встановлювати прилад у ванній кімнаті, на відкритому повітрі та в будь-якому іншому місці, де на нього може потрапити вода. Прилад не можна встановлювати поблизу електромагнітної духовки, мікрохвильової печі та інших електромагнітних приладів.
- Якщо труби ймовірно замерзли, заборонено запускати прилад, доки не переконаєтеся, що всі труби розблоковано.
- Дітям забороняється користуватися пристроєм.

#### Вміст із зазначенням.



**Потрібен професійний персонал**

**Користувачі повинні враховувати попередження в технічних характеристиках.**

- Цей настінний котел повинен бути встановлена професійним персоналом нашої компанії або авторизована нашою компанією; спеціальний персонал повинен бути призначений для регулярного огляду та обслуговування настінного котла. Неправильна установка підвісного котла завдасть шкоди людям, тваринам і предметам.

- Якщо існує ймовірність замерзання, котел потрібно підтримувати під напругою, щоб забезпечити роботу функцій захисту від замерзання та блокування.

- Тиск води в котлі не повинен бути нижче 0,05 МПа; в іншому випадку вода в котлі повинна бути поповнена відповідно до методу поповнення води.

- Якщо котел не використовувався протягом тривалого часу, відключіть електроживлення та злийте воду з котла та трубопроводів.

- Монтажники та користувачі повинні уважно прочитати інструкції перед установкою та використанням котла. Монтаж котла здійснюється в суворій відповідності з інструкціями та відповідними правилами.

- Лише уповноважені особи, можуть ремонтувати та замінювати частини та компоненти або всю машину. Необхідно використовувати оригінальні аксесуари, щоб уникнути шкоди безпеці продукту.

- Приміщення, в якому встановлено котел, повинно мати надійне та ефективне заземлення та бути зовні підключено за допомогою вимикача захисту від витоку, який підходить для продукту. Площа поперечного перерізу проводу, що підключається до виробу, повинна відповідати вимогам таблиці параметрів виробу, а потужність проводу повинна бути більшою за потужність відповідного виробу.

- Якщо електричний нагрівальний шнур пошкоджений, щоб уникнути небезпеки, технічне обслуговування котла має здійснюватися професійним персоналом нашої компанії або авторизованим нашою компанією. Цей виріб має встановлюватися, зніматися та обслуговуватися організацією, авторизованою нашою компанією. Якщо користувачі самостійно встановлюють, знімають, обслуговують або перемотовують виріб, виріб може бути пошкоджено або навіть може бути спричинена серйозна загроза безпеці, що загрожує безпеці людей і майна. Якщо виріб встановлюється, знімається, обслуговується чи переобладнується організацією, не призначеною нашою компанією, наша компанія не несе відповідальності за будь-яку шкоду, спричинену цим виробом.

- Обов'язково використовуйте аксесуари, надані виробником. Виробник не несе відповідальності за проблеми з якістю або дефекти аксесуарів, які не були надані виробником.



**Позначає «застереження» щодо речей, які можуть спричинити незначні травми або пошкодження майна.**

- Перед встановленням перевірте вимоги на паспортній табличці; однофазні та трифазні електромережі повинні бути підключені належним чином. Провід під напругою, нульовий провід, провід заземлення виробу повинні відповідати один до одного.

- Перед встановленням перевірте, чи лінія живлення відповідає вимогам котла. Технічні характеристики дроту повинні відповідати технічним параметрам і вимогам до встановлення цього продукту.

- Для нововстановленої труби, коли вона використовується вперше, будь ласка, очистіть трубу від домішок перед підключенням до цього продукту.







## 2. ПРИЗНАЧЕННЯ ПРИЛАДУ






### ПРИМІТКА

Сильфони або шланги подачі води та компоненти дистанційного керування є унікальними для деяких моделей і підлягають фактичному розповсюдженню в упаковці продукту.



Панель керування

позначка	опис	роз'яснення
	Індикатор водяного насоса	Коли значок світиться, це означає, що водяний насос працює нормально; Якщо піктограма блимає один раз на секунду, це вказує на несправність водяного насоса та аварійний сигнал.
	Індикатор несправності тиску води	Коли значок світиться, це означає, що тиск води нормальний; Коли піктограма блимає один раз на секунду, це вказує на те, що тиск води занадто низький, і викликає тривогу.
	Індикатор антизамерзання	Коли значок горить, це означає, що функція захисту від замерзання працює
	Температура нагріву	Під час встановлення температури він показує задану температуру, після встановлення показує фактичну температуру.
	Температура потоку	Під час встановлення температури він показує задану температуру, після встановлення – фактичну температуру.
	Індикатор стану нагріву	Коли значок блимає, це означає, що машина працює; Якщо ні, це означає, що машина в неробочому стані.
	Індикатор комбінованого режиму	Коли горять обидві іконки, це означає, що машина знаходиться в робочому режимі потік (пріоритет) + обігрів; Блимаючий значок вказує на те, що зараз працює.
	Режим опалення	Коли одна піктограма світиться, це означає, що машина перебуває в режимі нагріву.
	Режим потоку	Коли горить єдиний значок, це означає, що машина перебуває в режимі потоку.
	Індикатор активного режиму	Коли значок світиться, це означає, що машина знаходиться в активному режимі нагріву.

позначка	опис	роз'яснення
	<b>【ON/OFF】</b>	Натисніть кнопку [ON/OFF], щоб увімкнути або вимкнути машину.
	<b>【+】</b>	Натисніть кнопку [+], щоб встановити температуру обігріву та потік
	<b>【-】</b>	Натисніть кнопку [-], щоб встановити температуру обігріву та потік.
	<b>【Налаштування】</b>	Натисніть кнопку [setting], щоб вибрати режим опалення, режим душу та комбінований режим.
	<b>【Режим】</b>	У режимі нагрівання натисніть кнопку [Mode], щоб вибрати режим нагріву: активний режим і режим сну;

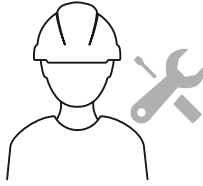
↓ Список компонентів



### 3. Інструкція з експлуатації

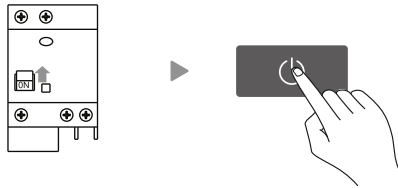
#### Керівництво по експлуатації

#### 3.1 Інструкція з першого використання Встановленням має займатися професійна акредитована компанія



#### 3.2 Запуск

Переконайтеся, що повітряний вимикач і лінія живлення підключені належним чином; натисніть кнопку [ON/OFF], щоб запустити котел.



- Якщо машина зупиняється на короткий проміжок часу, необхідно забезпечити нормальне електроживлення котлу, щоб функція антиблокування машини могла працювати.
- У небезпечних ситуаціях, коли можливе замерзання, необхідно забезпечити нормальне електроживлення котла, щоб функція захисту від замерзання машини могла працювати.
- Якщо машина буде вимкнена на тривалий час, необхідно відключити живлення та злити воду з системи.
- Якщо трубопровід замерз через відключення електроенергії, запуск не допускається; інакше машина може бути пошкоджена або можуть статися інші нещасні випадки.



### 3.3 Встановлення температури

#### 3.3.1 Налаштування температури режиму опалення

(1) У різних режимах налаштування температури для відповідного режиму можна регулювати. Діапазон налаштування температури для різних режимів опалення також різний (для підлоги

(2) режим нагрівання, діапазон налаштування температури 30 ~ 60 ; для режиму радіаторного опалення діапазон налаштування температури становить 30 ~ 85 )

(3) Функція зниження температури: при натисканні кнопки [-] температура буде

(4) зменшується на 1 ° C для кожного натискання.

(5) Функція підвищення температури: при натисканні кнопки [+] температура буде збільшуватися на 1 ° C при кожному натисканні.

(6)

#### 3.3.2 Налаштування температури в режимі потік

Діапазон налаштування температури для режиму «потік»: 30 ~ 60 .

При натисканні кнопки [-] температура буде знижуватися на 1 ° C при кожному натисканні. При натисканні кнопки [+] температура буде збільшуватися на 1 ° C при кожному натисканні.

#### 3.3.3 Комбінований режим

(1) Рекомендується заздалегідь встановити температуру в режимі «потік» або «Обігрів», а потім увійти в комбінований режим: якщо встановити температуру в режимі «Комбі», можна встановити лише поточний режим роботи.

(2) Коли значок режиму обігріву увімкнено, а значок режиму потік світиться, використовуйте кнопки [-] і [+], щоб відрегулювати температуру потоку.

(3) Коли піктограма режиму потік увімкнена, а піктограма режиму нагріву світиться, використовуйте кнопки [-] і [+], щоб відрегулювати температуру нагріву.

#### ПРИМІТКА

У стовпчику температури відображається фактична температура води на виході. Коли температура регулюється в цьому режимі, задана температура буде блимати. Після завершення налаштування фактична температура води на виході буде відображена через 5 секунд. Якщо натиснути кнопку [Налаштування], фактична температура води на виході буде негайно відображена.

**Увага!** Усі операції з обслуговування приладу повинні виконуватись лише кваліфікованим технічним персоналом. Заміна кабелю електроживлення у випадку, якщо він занадто короткий або пошкоджений, повинна проводитись лише кваліфікованим спеціалістом.

### 3.4 Режим опалення

У режимі нагріву значок нагрівання увімкнено, а значок режиму потік, якщо він вимкнений, означає, що функцію нагрівання активовано. У комбінованому режимі, коли увімкнено піктограму режиму потік, значок режиму нагрівання блимає, це вказує на те, що машина зараз працює в режимі нагріву.

У режимі нагрівання натисніть кнопку [mode], щоб вибрати робочий режим нагріву, є 3 режими роботи нагріву: режим користувача, активний режим і режим сну;

Режим користувача: натисніть кнопку [mode], коли значок активного режиму та значок режиму сну вимкнено, це вказує на те, що машина перебуває в режимі користувача, а температура за замовчуванням становить 42°C ;

Активний режим: натисніть кнопку [mode], коли піктограма активного режиму увімкнена, це вказує на те, що машина знаходиться в активному режимі, температура за замовчуванням становить 60 °C;

Режим сну: натисніть кнопку [mode], коли значок режиму сну увімкнено, це означає, що машина перебуває в режимі сну, а температура за замовчуванням становить 48 °C;

Встановлення температури для робочого режиму опалення: У будь-якому робочому режимі опалення ви можете встановити температуру поточного режиму за допомогою кнопок [-] і [+] і збережіть її.

**Примітка.** У будь-якому робочому режимі нагрівання ви можете встановити температуру поточного режиму за допомогою кнопок [-] і [+] і зберегти її.

### 3.5 Налаштування потоку

У режимі «Потік» значок режиму «Потік» увімкнено, а значок «Режим обігріву» вимкнено, це означає, що функція потіка активована. У комбінованому режимі, коли увімкнено значок режиму нагріву, значок режиму потік блимає, це означає, що машина виконує функцію потоку. Користувач може регулювати температуру потоку за допомогою кнопок [-] і [+], температура за замовчуванням у режимі душу становить 48 °C.

### 3.6 Комбінований режим

У комбінованому режимі, коли увімкнено значок режиму нагрівання, значок режиму потоку блимає, це вказує на те, що машина виконує функцію потоку; коли значок «Режим потоку» увімкнено, значок «Режим нагріву» блимає, це означає, що машина виконує функцію нагріву. У комбінованому режимі, коли фактична температура потоку не досягає встановленої температури, або після досягнення заданої температури температура падає, функція потоку буде виконана першою.

**Примітка:** Коли котел знаходиться в функції потоку, значок температури нагрівання показує встановлену температуру нагріву ; Коли котел виконує функцію обігріву, значок температури душу показує встановлену температуру душу.

### 3.7 Налаштування параметрів режиму опалення

(1) У режимі нагріву одночасно натисніть кнопки [-] і [+], одночасно натисніть кнопки [-] і [+], щоб відобразити «- -» і увійти в режим налаштування параметрів. Натисніть кнопки [-] та [+] ще раз, щоб вибрати та відобразити кодове перемикання HC, bp та HE. Натисніть кнопку [ON/OFF] ще раз, щоб ввести код, потім натисніть кнопки [-] і [+], щоб увійти у відповідний стан налаштування параметра, і, нарешті, утримуйте кнопку [ON/OFF], щоб зберегти налаштування та вийти.

(2) Налаштування різниці температури зворотної лінії HC: можна встановити різницю температур зворотної лінії (15 °C за замовчуванням).

(3) bp Налаштування стабільного часу нагрівання: Встановіть час для стабільної роботи після досягнення заданої температури; значення за замовчуванням становить 15 хвилин або нагрівання буде припинено, коли температура перевищить задану температуру на 5°C; Є 12 параметрів для налаштування тривалості стабільного нагріву: 05, 10, 15, 20, 25, 30, 35, 40, 45, 50, 55 і 60. (4) Налаштування режиму опалення HE: ON для радіаторного опалення, OF для теплої підлоги.

## 4. Очищення та технічне обслуговування

### 4.1 Впорскування води

- 1) Послабте автоматичний вентиляційний клапан на насосі.
- 2) Відкрийте кран трубопроводу системи опалення та вентиляційний кран на кінцевому обладнанні.
- 3) Поверніть ручку клапана поповнення води проти годинникової стрілки, щоб відкрити клапан поповнення води.
- 4) Натисніть кнопку [ON/OFF], щоб запустити котел.
- 5) Зверніть увагу на манометр води на панелі керування. Коли стрілка манометра вкаже на 0,1 ~ 0,15 МПа, закрийте клапан поповнення води за годинниковою стрілкою.
- 6) Запустіть котел, щоб запрацював циркуляційний водяний насос, щоб скинути залишкове повітря в системі.
- 7) Тиск в системі опалення можна знизити після випуску повітря. У цей час відкрийте клапан поповнення води, поки тиск не стане стабільним між 0,1 і 0,15 МПа.
- 8) Закрийте вентиляційний клапан на кінцевому обладнанні системи опалення (автоматичний вентиляційний клапан повинен бути відкритим).

## **4.2 Поповнення води**

### **ПРИМІТКА**

**1)** Якщо тиск води в системі опалення знижується через причину системи трубопроводів після того, як котел була введена в експлуатацію протягом певного періоду часу, щоб запобігти виходу з ладу котел, спричиненої низькою тиску води, котел повинна бути поповнена водою, коли тиск системи опалення знижується до значення менше 0,05 МПа.

**2)** Зливний отвір запобіжного клапана має бути безпосередньо з'єднаний з дренажем у підлозі, а клапан не можна встановлювати між ними. Після впорскування води та поповнення клапан поповнення води повинен бути закритий.

**3)** Переконайтеся, що автоматичний вентиляційний клапан на насосі ослаблений.

**4)** Поверніть ручку клапана поповнення води проти годинникової стрілки, щоб відкрити клапан поповнення води.

**5)** Зверніть увагу на манометр води на панелі керування. Коли стрілка манометра вкаже на 0,1 ~ 0,15 МПа, закрийте клапан поповнення води за годинниковою стрілкою.

**6)** Запустіть котел, щоб циркуляційний водяний насос запрацював, щоб скинути залишковий газ із системи.

**7)** Тиск системи опалення можна знизити. Повторюйте дії 2), 3) і 4), поки тиск не стане стабільним між 0,1 і 0,15 МПа.

## **4.3 Спорожнення системи опалення**

**1)** Вимкніть котел і відключіть джерело живлення.

**2)** Відкрийте всі вентиля на котлі та трубопроводах системи опалення.

**3)** Відкрийте зливний кран у найнижчій частині системи опалення, злийте воду системи опалення та закрийте зливний кран.

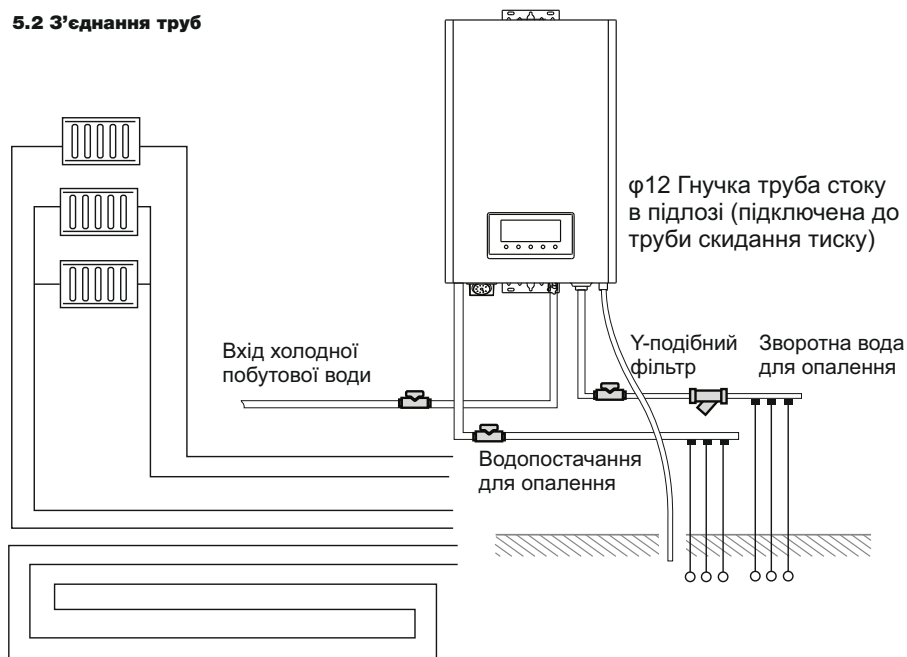
### **ПРИМІТКА**

Після спорожнення системи необхідно спочатку вимкнути котел.

### 5.1 Застереження щодо встановлення

- Забороняється підключати котел до системи опалення, яка не розрахована на котел як джерело тепла.
- Котел повинна бути надійно закріплена на стіні, яка відповідає вимогам щодо несучої навантаження і виконана з негорючого матеріалу.
- Якщо стіна з порожнистої цегли, то перед монтажем необхідно виконати заходи з посилення, в іншому випадку монтаж заборонений.
- Навколо котла забороняється розміщувати, легкозаймисті та вибухонебезпечні речовини.
- Забороняється встановлювати котел поблизу сходів.
- Над місцем установки котла не повинно бути відкритих електричних проводів, електрообладнання, газопроводів та інших предметів.
- Перед свердлінням стін і підлоги, якщо положення прихованих проводів і труб (якщо такі є), таких як електричні дроти, водопровідні труби, газові труби, неможливо чітко визначити, це необхідно підтвердити з користувачем, щоб уникнути електричних проводів, водопроводи або газопроводи, закладені в стіни.
- Перед установкою повітряних елементів, трубопроводи, циліндри, клапани повинні бути перевірені на витік у співпраці з користувачем. Забороняється встановлювати вироби до усунення витіку.
- Перед встановленням слід перевірити джерело живлення. Якщо виявлено, що нульовий провід і провід під напругою обернено з'єднані, є витік електроенергії або заземлення заземлюючого дроту не відповідає вимогам, установку виробу заборонено. Виріб не можна встановлювати, доки джерело живлення не буде кваліфіковано після виправлення.
- Котел встановлюють вертикально без ухилу.
- Дренажні крани повинні бути встановлені в найнижчому положенні опалювальної системи.
- На зворотній трубі встановлюється Y-подібний фільтр.
- У зоні з жорсткою водою (сполуки кальцію та магнію > 450 мг/л) вода, що вводиться в систему опалення, повинна бути пом'якшеною водою, або в систему слід додати пом'якшувач і інгібітор накипу.
- Для очищення трубопроводів слід використовувати спеціальний відновник накипу.
- Перед з'єднанням труб опалення з котлом необхідно ретельно промити труби і радіаторне обладнання від сторонніх домішок в трубах, інакше підвісна піч може вийти з ладу під час роботи.
- Усі труби повинні бути надійно з'єднані, щоб уникнути зміщення, проливання, витіку та крапання.
- Монтажний персонал повинен ознайомити користувача з правильним використанням котла. Якщо немає вимикача захисту від витіку, що відповідає виробу, заборонено встановлювати дріт живлення.

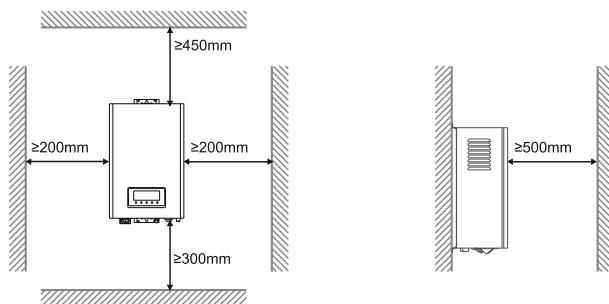
## 5.2 З'єднання труб



## 5.3 Монтаж обладнання

### 1) Вивішування котла

Визначте місце установки. Для встановлення котла слід зарезервувати мінімальний простір для обслуговування. Котел повинен бути не менше 200 мм збоку, 450 мм зверху, 300 мм знизу та 500 мм спереду.



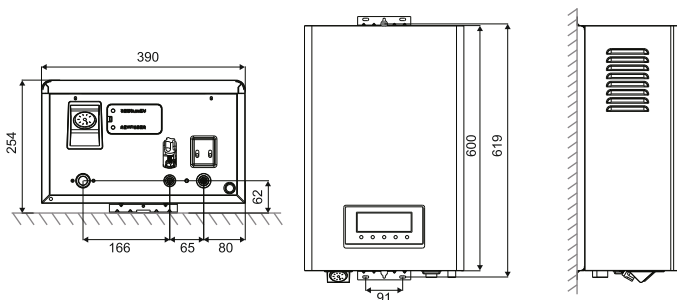
### 2) Повісьте котел

Під час підвішування котла його слід тримати вертикально. Як показано на малюнку, просвердліть монтажні отвори на стіні, забийте розпірні болти у верхні монтажні отвори для кріплення, вставте пластикові заглушки в нижні монтажні отвори та закрутіть саморізи.

Перед свердлінням стін і підлоги, якщо положення прихованих проводів і труб (якщо такі є), наприклад

електричні дроти, водопровідні труби, газові труби не можуть бути чітко визначені, це необхідно підтвердити з користувачем, щоб переконатися, що електричні дроти, водопровідні або газові труби закопані в стінах. Якщо стіна з порожнистої цегли, то перед монтажем необхідно виконати заходи з посилення, в іншому випадку монтаж заборонений.

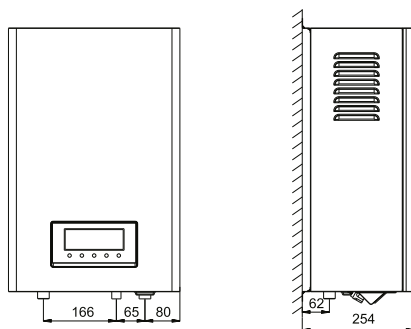
Розпірний болт M6x1



Нарізний гвинт ST5x2

### 3) Вивішування котла

На трубі зворотної води встановлюють фільтр, а для очищення перед фільтром встановлюють клапан. Діаметр труби опалення повинен бути не менше DN20, а діаметр труби ванної кімнати - не менше Dn15. Водопровідні труби, підключені до котла, повинні бути забезпечені клапанами, розмір яких повинен відповідати розміру труб.



↓ A  
 ↑ B ↑ C

A 3/4" вихідна труба для опалення  
 B 1/2" труба водопостачання  
 C 3/4" Зворотна труба для опалення

#### 4) Підключення дроту живлення

##### УВАГА!

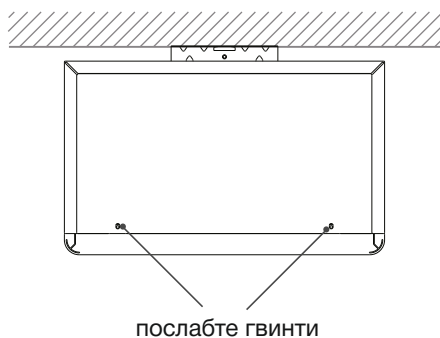
Перед установкою перевірте вимоги на заводській табличці, щоб переконатися, що однофазний і трифазний кабель живлення є правильним. Провід під напругою, нульовий провід і провід заземлення повинні відповідати один до одного. Характеристики дроту повинні відповідати технічним параметрам і вимогам до монтажу цього виробу.

Будь ласка, переконайтеся, що дрiт не знаходиться під напругою протягом усього процесу підключення!

Провід живлення повинен бути підключений до вимикача захисту від витоку, який відповідає продукту.

##### Демонтуйте передній корпус

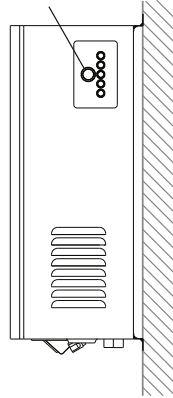
Відкрутіть 4 гвинти у верхньому та нижньому кінцях переднього корпусу, щоб демонтувати передню частину котлу. Під час демонтажу переднього корпусу будьте достатньо обережні, щоб запобігти пошкодженню з'єднувального дроту між панеллю дисплея переднього корпусу та основною панеллю керування заднього корпусу.





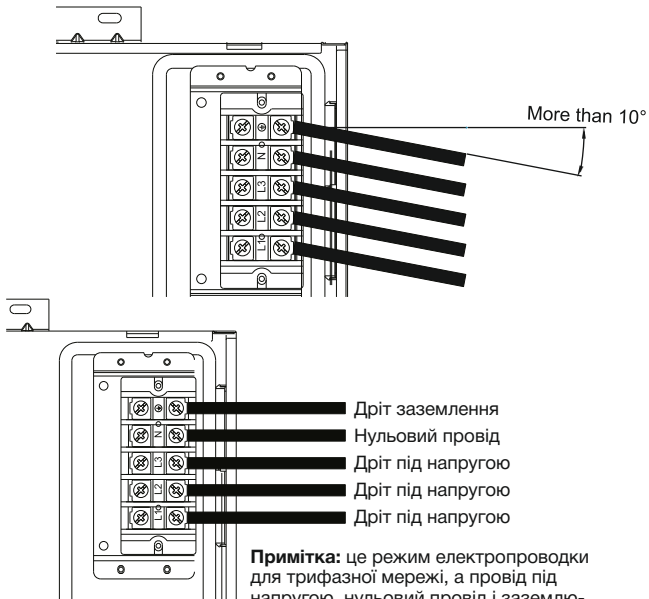
Підключіть дроти живлення

проходити через  
дріт живлення

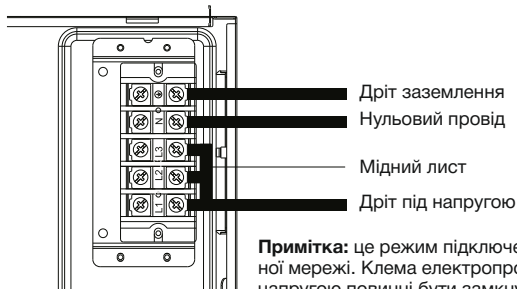


### 5) Затягніть дроти живлення

Кожен дріт і клему проводу необхідно затягувати без ослаблення. Під час підключення дроту до котла слід тримати нахил не менше ніж на 10° градусів від горизонталі, щоб запобігти потраплянню води в котел.



**Примітка:** це режим електропроводки для трифазної мережі, а провід під напругою, нульовий провід і заземлюючий провід повинні відповідати один до одного.



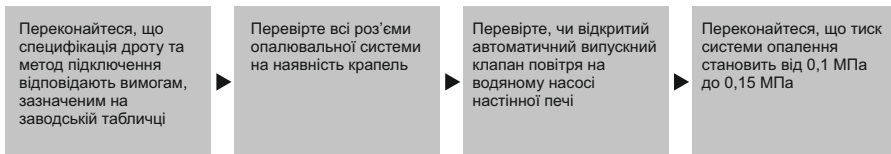
**Примітка:** це режим підключення для однофазної мережі. Клема електропроводки та провід під напругою повинні бути замкнуті накоротко між собою, а провід під напругою, нульовий провід і провід заземлення мають відповідати один до одного.

## 6) Закрийте передній корпус.

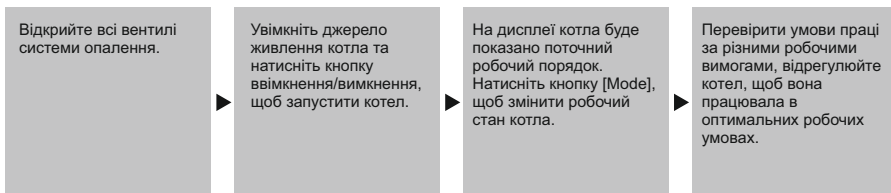
Перш ніж закривати корпус, переконайтеся, що з'єднувальний дріт між передньою панеллю дисплея корпусу та головною панеллю керування задньою частиною корпусу підключено, а потім затягніть 4 гвинти на верхньому та нижньому кінцях.

## 6. Введення в експлуатацію та перевірка

### 1) Огляд перед операцією



### 2) Введення в експлуатацію



Переконайтеся, що система опалення відповідає котлу

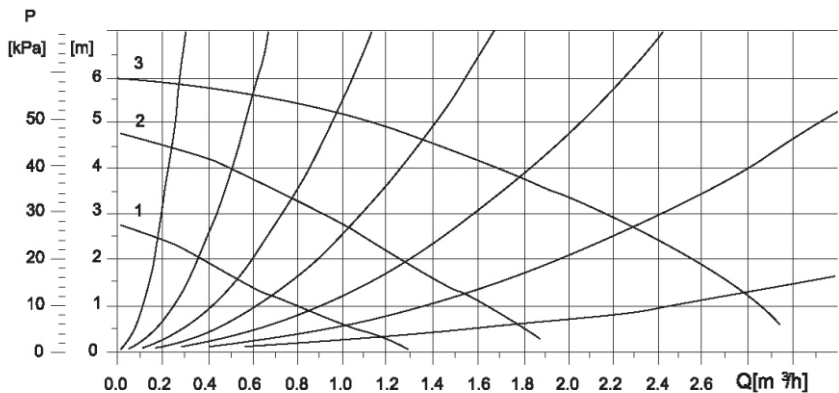
- Введення в експлуатацію повинні виконуватися нашими фахівцями або уповноваженими нами фахівцями.
- З приводу проблем з опаленням, спричинених системою опалення, зверніться до компанії, яка займається нерухомістю, або компанії, яка нагріває воду.

## 7. Сервіс

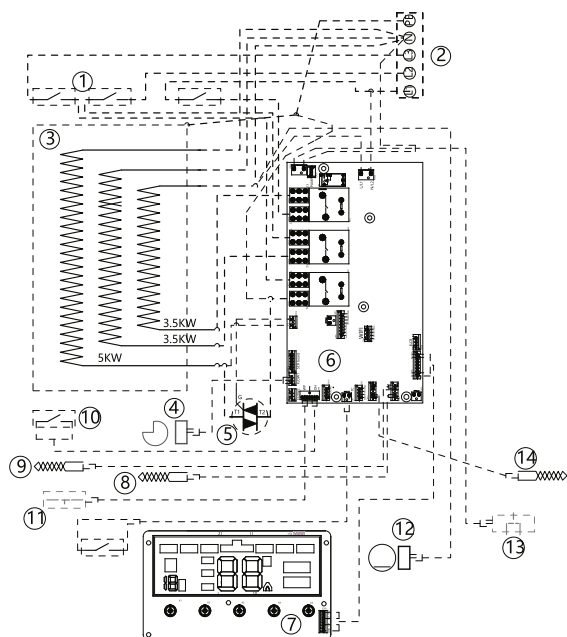
### 1) Параметри

Номинальна напруга (В)	Однофазний 220В / трифазний 380В
Модель	ГЕВ4-12Е
Номинальна потужність (кВт)	12
Номинальний струм (А)	54.5
Вимоги до лічильника електроенергії	≥60
Повітряний перемикач (А)	≥63
Площа дроту (мм <sup>2</sup> ) (мідна жила)	≥10
Робочий тиск води (МПа)	0.05~0.3
Температура охолоджуючого ребра для нагріву система °С	30~85
Температура теплої підлоги для опалення система °С	30~60
Типова різниця температур між пуском/зупинкою режиму охолоджуючого ребра (°С)	15
За замовчуванням різниця температур між пуском/зупинкою підігріву підлоги (°С)	15
Базова площа для опалення (м <sup>2</sup> )	100
Розмір межі нагріву	G3/4
Розмір інтерфейсу водопостачання	G1/2
Вага брутто (кг)	23
Габаритний розмір (мм)	600x390x236

### 2) Крива характеристик тиску насоса

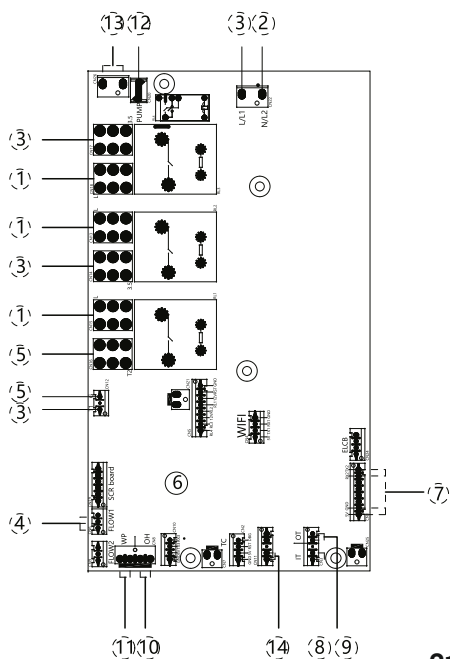


### 3) Принципова схема електропроводки



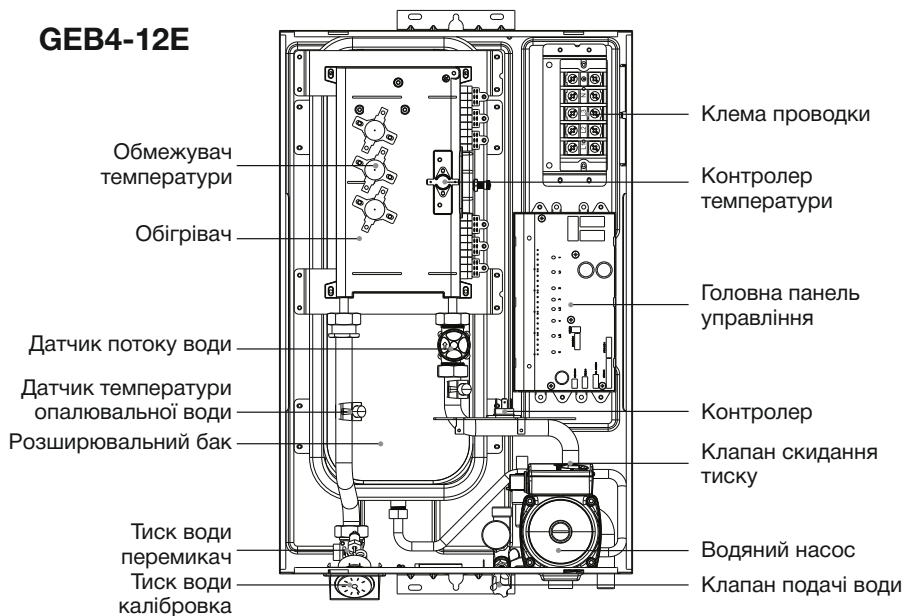
#### GE B4-12E

1. Обмежувач температури (ручне відновлення)
2. Клема проводки
3. Утеплювач
4. Датчик витрати води
5. Кремнієвий випрямляч
6. Головний пульт управління
7. Панель дисплея
8. Датчик температури води
9. Датчик температури опалювальної води
10. Контролер температури (автоматичне відновлення)
11. Реле тиску води
12. Водяний насос
13. 3-ходовий клапан (опція)
14. Датчик температури душу (опція)



#### 4) Структурні компоненти

### ГЕВ4-12Е



#### 5) Самодіагностика несправностей

##### УВАГА

Нижче наведено методи оцінки та перевірки типових ненормальних ситуацій. Якщо ці нестандартні ситуації неможливо вирішити після простого налаштування, відвезіть котел в спеціалізований сервісний центр. Будь ласка, не розбирайте та не ремонтуйте його самостійно, щоб уникнути небезпеки.

Детальний аналіз кодів несправностей і рекомендації щодо їх вирішення

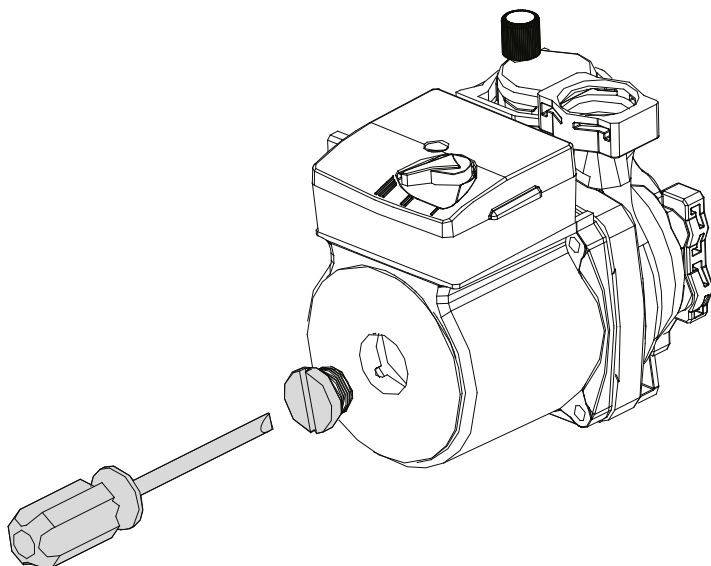
Несправність	Можлива причина	Спосіб усунення несправностей
F0	1. Несправність головної панелі керування 2. Несправність датчика температури опалення 3. Розрив ланцюга або слабе з'єднання.	1. Замініть головну панель керування. 2. Замініть датчик температури 3. Перевірте, чи з'єднувальний дріт роз'єднаний або ослаблений
E1	1. Несправність головної панелі керування 2. Несправність датчика температури потоку 3. Розрив ланцюга або слабе з'єднання	1. Замініть головну панель керування. 2. Замініть датчик температури 3. Перевірте, чи з'єднувальний дріт роз'єднаний або ослаблений
E3	Термообмежувач перегріву	Зверніться до персоналу післяпродажного обслуговування
F2	Обмерзання	Перезапустіть котел після розморожування котла та трубопроводу

Несправність	Можлива причина	Спосіб усунення несправностей
F4	Послаблений датчик температури	Перевірте, чи датчик температури ослаблений
E8	1.Некрутіння або несправність водяного насоса 2.Несправність датчика витрати	1. Відремонтуйте або замініть водяний насос. 2. Замініть датчик витрати.
E7	1.Низький тиск води (поповніть воду, поки тиск води не буде в межах норми). 2.Несправність реле тиску води	1.Поповніть воду, поки тиск води не буде в межах норми 2.Замініть реле тиску води
EC	1.Розрив ланцюга або слабке з'єднання між головною панеллю керування та панеллю дисплея. 2.Несправність основної панелі керування 3.Несправність панелі дисплея	1.Перевірте, чи немає обриву ланцюга чи слабого з'єднання між основною панеллю керування та панеллю дисплея 2.Замініть головну панель керування 3.Замініть панель дисплея
На з'єднанні мідної труби є витік води	1.Послаблене з'єднання 2.Пошкоджене ущільнювальне кільце на з'єднанні	1. Перевірте, чи з'єднання затягнуте. 2. Перевірте ущільнювальне кільце на з'єднанні на предмет пошкодження
Котел не гріє	1.Несправність обігрівача 2.Несправність головної панелі керування 3. Несправність датчика витрати 4. Несправність датчика температури 5. Спрацювання обмежувача температури	1. Замініть нагрівач 2. Замініть головну панель керування 3. Замініть датчик потоку 4. Замініть датчик температури 5. Відновіть обмежувач температури вручну
Недостатнє опалення, незадовільні температури	1.Несправність обігрівача 2.Несправність основної панелі керування 3.Несправність кремнієвого випрямляча 4.Площа обігріву перевищує допустиму потужність	1.Замініть нагрівач 2.Замініть головну панель керування 3.Замініть кремнієвий випрямляч 4.Купуйте відповідно до параметрів товару в інструкції та сервісному посібнику
Аномальне зниження тиску води, часте поповнення води	Витік в системі опалення	Перевірте систему опалення на герметичність

### Наступне не є помилкою

Феномен	Можливі причини
Водяний насос обертається, коли котел вимкнена або коли котел припиняє працювати	Причина, чому водяний насос обертається певний період часу, полягає в тому, щоб запобігти перегріву основного теплообмінника або занадто високій температурі води.
З труби скидання тиску тече вода	Надмірний тиск скидається, щоб тиск у системі не був занадто високим.
Температура води в системі опалення > 90 °C	Незабаром воно відновиться автоматично.

**Примітка!** Якщо котел не використовувався тривалий час, перевірте, чи не заклинило обертовий вал водяного насоса, перш ніж вмикати електроживлення.



Для перевірки можна виконати такі дії:

- ① Відключіть живлення та злийте воду з системи;
- ② Послабте гвинти в нижній частині пластикового блоку керування та поверніть блок керування щоб побачити водяний насос;
- ③ За допомогою викрутки відкрутіть кран водяного насоса;
- ④ Використовуйте викрутку, щоб висунути в отвір крана, щоб кілька разів обертати вал води  
прокачати в двох напрямках кілька разів;
- ⑤ Закрутіть кран назад, відновіть блок керування за допомогою гвинтів.

## **6) Охорона навколишнього середовища**

### **ПОРАДИ**

Частини та компоненти в переліку захисту навколишнього середовища включають компоненти різних моделей продуктів і підпадають під дію фактичних продуктів. Назва та вміст токсичних і шкідливих речовин або елементів у продукті.

Назва частин і компонентів	Речовини або елементи, контрольовані RoHS у Китаї					
	Plumbum (Pb)	Mercury (Hg)	Cadmium (Cd)	Cr6+ (Cr (VI) (Cr(VI))	Polybrominated biphenyls (PBBs)	Polybrominated diphenyl ethers (PBDEs)
Передня частина корпусу	○	○	○	○	○	○
Задня частина корпусу	○	○	○	○	○	○
Кронштейн	○	○	×	○	○	○
Кронштейн	○	○	○	○	○	○
Манометр води	×	○	○	○	○	○
Температурний сенсор	×	○	○	○	○	○
Запобіжний клапан	×	○	○	×	○	○
Реле тиску води	○	○	○	○	○	○
Компонент панелі дисплея	×	○	○	○	○	○
Основний компонент панелі керування	×	○	○	○	○	○
Кремніевий керований випрямляч	×	○	○	○	○	○
Пакувальна подушка	○	○	○	○	○	○
Пружина	×	○	○	○	○	○
Провід внутрішнього з'єднання	○	○	○	○	○	○
Нагрівальний компонент	×	○	○	○	○	○
Підключення мідної труби	×	○	○	○	○	○
Гвинт / прокладка	○	○	○	○	○	○
Ряд клем проводки	○	○	○	○	○	○
Панель керування та управління	○	○	○	○	○	○
Рядковий дрiт	○	○	○	○	○	○
Аксесуари	○	○	○	×	○	○
Регулятор температури	×	○	×	○	○	○



Тепловий вимикач (миттєвого типу)	X	○	X	○	○	○
Ущільнювальне кільце	○	○	○	○	○	○
Розширювальний бак	X	○	○	○	○	○
Труба скидання тиску	○	○	○	○	○	○
Етикетка	○	○	○	○	○	○
Силіконова трубка	○	○	○	○	○	○
Компонент впускного клапана	X	○	○	X	○	○
Бірка	○	○	○	○	○	○

«○» вказує на те, що вміст речовин або елементів, контрольованих Китаєм RoHS, у всіх однорідних матеріалах деталей нижчий від межі, зазначеної в GB/T 26572.

«X» вказує на те, що вміст контрольованих RoHS речовин або елементів принаймні в одному однорідному матеріалі деталей перевищує межу, визначену GB/T26572, але відповідні контрольовані речовини включено до Переліку винятків із застосування обмежених речовин у каталозі кваліфікованого управління;

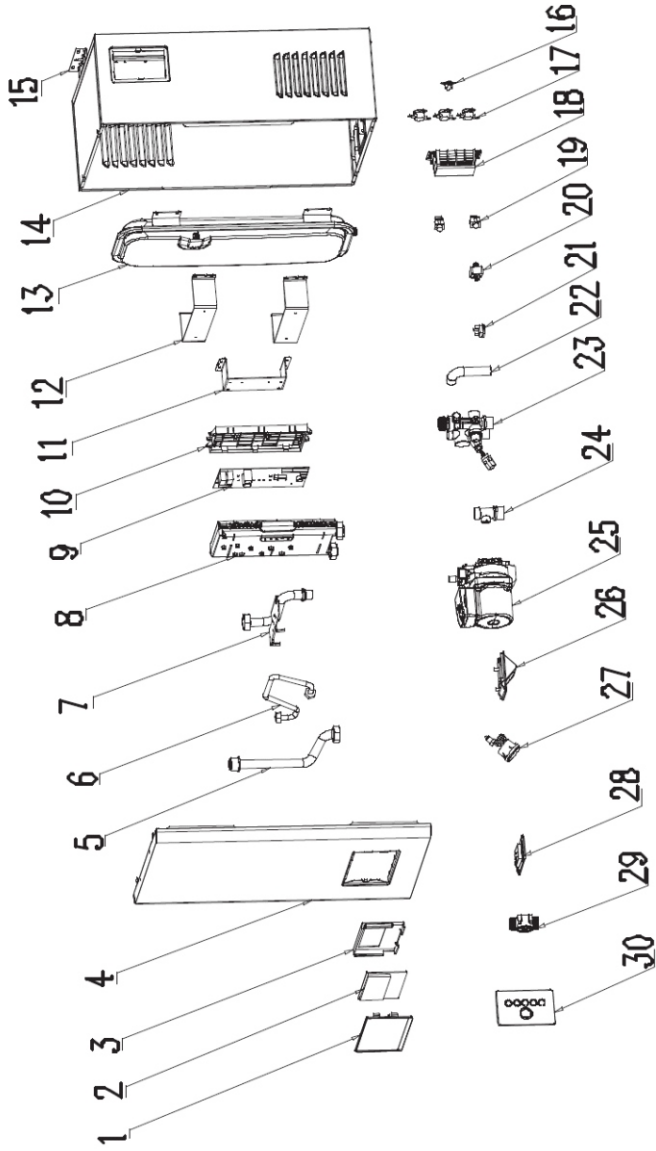
Деталі та компоненти в списку дещо відрізняються, коли мова йде про різні моделі продуктів, і мають залежати від фактичних продуктів;

Термін служби захисту навколишнього середовища цього продукту становить 10 років за нормального використання хвороба. Рекомендується замінити на нову машину після певного періоду використання.



Імпортер / уповноважений представник: ПП «БУДПОСТАЧ», адреса: 02099, Україна, Київ, вул. Бориспільська, 9-Е. Претензії від споживачів приймає імпортер, телефон: 0800-750-250, сайт: budpostach.ua  
Вироблено в Китаї. Дата виготовлення: липень 2022.  
Виробник: МД Індастрі Сіті Ванчунь Роад, Іст Еріа Оф Веда, Вуху Сіті, Анхуї Провінс, Китай.

# Деталювання



# Деталювання

1. Панель управління
2. Панель дисплея
3. Тримач панелі дисплея
4. Передня кришка в зборі
5. Вихідна труба системи опалення
6. Труба розширювального бака
7. Вхідна труба системи опалення
8. Нагрівальний елемент
9. Головна плата управління
10. Блок управління
11. Кронштейн клеми дроту
12. Кронштейн обігрівача
13. Розширювальний бак
14. Задня кришка
15. Гачок
16. Термостат
17. Обмежувач температури
18. Сполучний термінал
19. Датчик температури
20. Гідравлічний перемикач тиску
21. Реле SCR
22. Запобіжний клапан
23. З'єднувач подачі води
24. Вихідне з'єднання
25. Насос
26. Кріплення манометра
27. Манометр тиску води
28. Кришка модуля
29. Датчик витрати води
30. Кришка модуля

№

Дата звернення \_\_\_\_\_

Сервісний центр \_\_\_\_\_

Дата видачі \_\_\_\_\_

Підпис клієнта \_\_\_\_\_



№

Дата звернення \_\_\_\_\_

Сервісний центр \_\_\_\_\_

Дата видачі \_\_\_\_\_

Підпис клієнта \_\_\_\_\_



№

Дата звернення \_\_\_\_\_

Сервісний центр \_\_\_\_\_

Дата видачі \_\_\_\_\_

Підпис клієнта \_\_\_\_\_

**GRÜNHILM****ГАРАНТІЙНИЙ ТАЛОН**

№ \_\_\_\_\_

Найменування виробу та модель \_\_\_\_\_

Серійний номер \_\_\_\_\_ Дата продажу \_\_\_\_\_

Штамп торгівельної організації

**УМОВИ ГАРАНТІЙНОЇ ПІДТРИМКИ****УВАГА: НЕЗАПОВНЕНИЙ ГАРАНТІЙНИЙ ТАЛОН Є НЕ ДІЙНИМ.**

Постачальник гарантує відповідність товару вимогам зазначених нормативних документів за умови дотримання споживачем правил, які викладено в експлуатаційних документах.

Гарантійний термін зберігання: 1 рік від дати виготовлення. Гарантійний термін експлуатації товару: 1 рік від дати продажу.

Гарантійні зобов'язання втрачають свою чинність в наступних випадках:

- При недотриманні правил встановлення та експлуатації виробу;
- При відсутності правильно заповненої сервісної книжки (сервісна книжка дійсна тільки в оригіналі, з відміткою про серійний номер, модель, дату продажу і штампом торгової організації).
- При відсутності чи виправленні дати продажу чи печатки торгової організації строк гарантії відчислюється з дати виготовлення, вказаній на заводській ідентифікаційній табличці на корпусі виробу;
- При відсутності заводської ідентифікаційної таблички на корпусі виробу чи її зіпсування;
- При пошкодженнях, викликаних замерзанням води;
- При пошкодженнях, викликаних перевищенням номінального тиску води;
- При пошкодженнях, викликаних перевищенням параметрів електричної мережі (коротке замикання);
- При пошкодженнях, що виникли внаслідок слабого контакту з'єднань проводів та клем, про що свідчить обуглювання та плавління ізоляції;
- При наявності механічних пошкоджень або слідів дії хімічно агресивних речовин;
- При внесенні технічних змін у виріб;
- При використанні неоригінальних запчастин і видаткових матеріалів;
- При несанкціонованій заміні оригінальних запчастин;
- При використанні пристрою в цілях, для яких він не призначений.
- Без заземлення котел не можна використовувати. Використання котла без заземлення призводить до втрати гарантії.

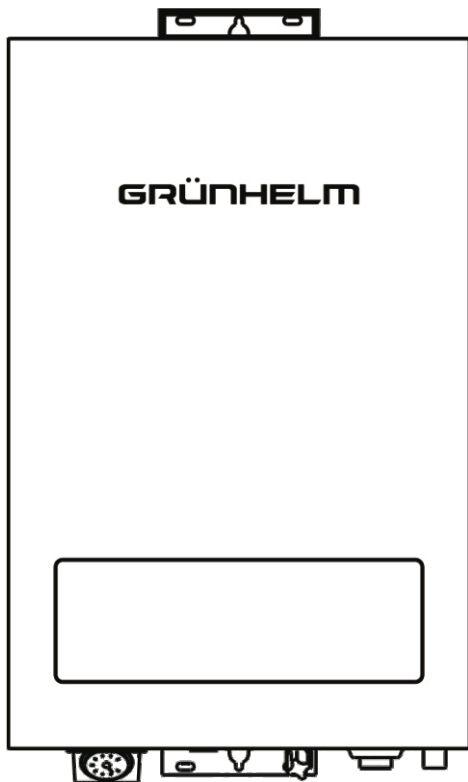
Відповідальність за дотримання правил установки і підключення несе покупець. Дефектний виріб приймається в ремонт чи на заміну тільки комплектом, в оригінальній упаковці. Просимо зберігати упаковку до закінчення терміну гарантії. Постачальник несе відповідальність за гарантійними зобов'язаннями тільки за виріб (водонагрівач) і не несе відповідальності за можливі збитки, прямі або непрямі, які можуть бути нанесені людям, тваринам, майну або будівлям в процесі експлуатації.

У разі коли протягом гарантійного терміну товар експлуатувався з порушенням правил або споживач не виконував рекомендацій підприємства, що виконує роботи з гарантійного обслуговування товару, ремонт проводиться за рахунок споживача.

Профілактичне обслуговування проводиться за рахунок покупця, про що робиться відповідна відмітка в сервісній книжці.



# GRÜNHELM



**GRÜNHELM**