

GRÜNHelm

МИЙКА ВИСОКОГО ТИСКУ

GR-18LW

GR-22HRLW



ІНСТРУКЦІЯ З ЕКСПЛУАТАЦІЇ МИЮЧИХ
АПАРАТІВ ВИСОКОГО ТИСКУ

УВАГА! Прочитайте інструкцію з експлуатації перед застосування виробу



ЗМІСТ:

Правила безпеки	1-10
Використання	10-25
Очищення і зберігання	25-28
Технічні дані	28
Символи	30-31
Навколишнє середовище	31
Деталювання	32-33
Адреси сервісних центрів	34
Гарантія	35

ПОРАДИ З БЕЗПЕКИ

ПРАВИЛА БЕЗПЕКИ

Ніколи не спрямовуйте насадку високого тиску на людей або тварин.

Ніколи не вживайте алкоголь і не вживайте наркотики під час роботи з апаратом високого тиску.

Ніколи не працюйте з апаратом, стоячи у воді.

Ніколи не торкайтеся електричної вилки мокрими руками.

Ніколи не дозволяйте електричним з'єднанням перебувати у воді.

Ніколи не використовуйте очищувач без увімкненої води.

Ніколи не використовуйте гарячу воду з цим апаратом.

Пристрій призначений для побутового та комерційного використання в приміщеннях і на відкритому повітрі.

ПОРАДИ З БЕЗПЕКИ

ПОПЕРЕДЖЕННЯ: Під час використання цього виробу слід завжди дотримуватися основних застережних заходів, зокрема наведених нижче:

- Якщо шнур живлення пошкоджений, він повинен бути замінений виробником, його сервісним агентом або особами з аналогічною кваліфікацією, щоб уникнути небезпеки.

Діти не повинні користуватися мийкою. Діти повинні перебувати під наглядом, щоб переконатися, що вони не граються з приладом.

Для комерційного використання.

Ця мийка не повинна використовуватися особами (включаючи дітей) з обмеженими фізичними, сенсорними або розумовими з обмеженими фізичними, сенсорними або розумовими здібностями, а також особам, які не мають достатнього досвіду та знань.

Не для комерційного використання.

Ця мийка може використовуватися особами з обмеженими фізичними, сенсорними або розумовими здібностями або з недостатнім досвідом

ПОРАДИ З БЕЗПЕКИ

і знаннями, якщо вони знаходяться під наглядом або безпечно користуються мийкою і розуміють пов'язані з цим небезпеки.

Використовуйте відповідні засоби індивідуального захисту (PSA) для роботи з апаратами високого тиску, наприклад, захисне взуття, захисні рукавички, захисні козирки, засоби захисту органів слуху тощо.

Експлуатація.

Обережно: Небезпека, пов'язана з силою віддачі та раптово виникаючим крутним моментом на соплі при відкритті пістолета-розпилювача;

Попередження: Ця мийка призначена для використання миючих засобів, що постачаються або рекомендовані виробником. Використання інших миючих засобів або хімікатів може вплинути на безпеку машини.

Попередження: Струмені високого тиску можуть бути небезпечними при неправильному використанні. Струмінь не повинен бути спрямований на людей, активне електричне обладнання або на сам апарат.

- Не використовуйте мийку, якщо в зоні її дії перебувають люди, якщо вони не одягнені в захисний одяг.
- Не спрямовуйте струмінь на себе або інших для чищення одягу або взуття.
- Перед проведенням технічного обслуговування користувач повинен відключити електроживлення.
- Не дозволяйте дітям або некваліфікованим особам користуватися апаратами високого тиску.
- Для забезпечення безпеки апарата використовуйте тільки оригінальні запасні частини від виробника або запасні частини
- схвалені виробником.
- Не використовуйте мийку, якщо пошкоджено кабель живлення або важливі частини апарата, наприклад, запобіжні пристрої, шланги високого тиску, пістолет-розпилювач.
- Якщо використовується подовжувач, штепсельна вилка і розетка повинні бути водонепроникними.

ПОПЕРЕДЖЕННЯ: Невідповідні подовжувачі можуть бути небезпечними, якщо використовується подовжувач, він повинен бути придатним для зовнішнього використання, а з'єднання повинно бути сухим і не торкатися землі. Наполегливо рекомендується використовувати катушку з кабелем живлення, яка утримує розетку на висоті щонайменше 60 мм над землею.

- Перед складанням, чищенням, регулюванням, технічним обслуговуванням, зберіганням і транспортуванням вимкніть прилад і від'єднайте його від електромережі.

- Підключення до електромережі повинно бути виконано кваліфікованим електриком і відповідати стандарту IEC 60364-1. Необхідно встановити або пристрій захисного відключення, який відключить електроживлення, якщо струм витoku на землю перевищить 30 мА протягом 30 мс, або пристрій захисного відключення при замиканні на землю.

ПОПЕРЕДЖЕННЯ: Не використовуйте мийку, якщо з'єднувальний кабель або важливі частини мийки пошкоджені, наприклад, запобіжні пристрої, шланги високого тиску, пістолетрозпилювач.

Мийка не підходять для підключення до переносних водопроводів. Підключіть машину до водопроводу.

- Використовуйте мийку на рівній поверхні.

- З міркувань безпеки переконайтеся, що ви проходите тримісячний контроль і технічне обслуговування. Перед використанням переконайтеся, що фільтр і насадка справні. Переконайтеся у відсутності забруднень. Після використання переконайтеся, що в насосі та шлангу немає води.

- Захист від перевантаження:

Якщо форсунка забита або шланг високого тиску зав'язався вузлом, автоматично спрацьовує захист від перевантаження, і апарат вимикається.

Після усунення несправності поверніть вимикач у положення "ввімкнено" і знову увімкніть машину.

1. Прочитайте всі інструкції перед використанням продукту. Збережіть всі інструкції з техніки безпеки.
2. Не працюйте з апаратом високого тиску у стані втоми, під впливом алкоголю або наркотиків.
3. Небезпека ін'єкції або травми - не спрямовуйте струмінь води під високим тиском на людей або тварин.
4. Ніколи не дозволяйте дітям працювати з апаратом високого тиску.
5. Щоб зменшити ризик травмування, необхідний ретельний нагляд, щоб не було поблизу дітей.
6. Знайте, як негайно зупинити апарат і зменшити тиск. Будьте повністю ознайомлені з елементами керування.
7. Будьте уважні - завжди знайте, куди ви спрямовуєте розпилювач високого тиску.
8. Тримайте зону чищення вільною і безпечною.

9. Завжди зберігайте стійкість і рівновагу - не витягайте руки і не ставайте на нестійку опору.
10. Робоча зона повинна мати належний дренаж, щоб зменшити можливість падіння через слизьких поверхонь.
11. Дотримуйтесь інструкцій з технічного обслуговування, зазначених у посібнику.
12. Щоб зменшити ризик ураження електричним струмом, тримайте всі з'єднання сухими та відірваними від землі. Не торкайтеся торкатися штекера мокрими руками.
13. Належна інформація про використовувану насадку, небезпеку сили віддачі та раптового крутного моменту на розпилювальному вузлі при відкритті спускового гачка пістолета.
14. Рекомендується, щоб електричне живлення цієї машини включало або пристрій захисного відключення, який перерве живлення, якщо струм витoku на землю перевищить 30 мА протягом 30 мс, або пристрій, який підтвердить наявність контуру заземлення.

15. ПОПЕРЕДЖЕННЯ Не використовуйте мийку в межах досяжності людей, якщо вони не носять захисний одяг

16. ПОПЕРЕДЖЕННЯ Небезпека вибуху - не розпилюйте легкозаймисті рідини

17. ПОПЕРЕДЖЕННЯ Шланги, фітинги та з'єднання високого тиску є важливими для безпеки машини. Використовуйте тільки шланги, фітинги та муфти, рекомендовані виробником.

18. Вода, яка пройшла через запобіжник зворотного потоку, вважається непридатною для пиття.

ЗАГАЛЬНІ ПРАВИЛА БЕЗПЕКИ

1. Призначений лише для зовнішнього та побутового використання.

2. Шланг високого тиску може витікати через зношування, неправильне використання, перегинання тощо. Не використовуйте пошкоджений шланг.

3. Не використовуйте мийку високого тиску поблизу горючих матеріалів, горючих парів або пилу.

4. Деякі хімічні речовини або миючі засоби можуть бути шкідливими при вдиханні або проковтуванні і спричинити серйозні травми. Використовуйте респіратор або маску щоразу, коли є ймовірність вдихання парів. Прочитайте всі інструкції, що додаються до маски, щоб бути впевненими, що маска забезпечить необхідний захист від вдихання шкідливих парів.

5. Перед запуском мийки високого тиску в холодну погоду перевірте всі частини обладнання та переконайтеся, що на них не утворився лід. Не зберігайте пристрій в місцях, де температура може опуститися нижче 0°C.

6. НЕ ВНОСЬТЕ ЖОДНИХ ЗМІН ДО ЖОДНОГО З КОМПОНЕНТІВ!

Пристрої з зламаними або відсутніми деталями, а також без захисного корпусу або кришок **НІКОЛИ** не повинні експлуатуватися

7. Тримайте шланг високого тиску підключеним до очищувача високого тиску та пістолета-розпилювача, поки система знаходиться під тиском. Від'єднання шланга, коли пристрій знаходиться під тиском, є небезпечно і може призвести до травмування.
8. Завжди вимикайте вимикач живлення, коли машина залишається без нагляду.
9. Не допускайте потрапляння розпилювача води на електричну проводку, інакше це може призвести до смертельного ураження електричним струмом.
10. Перед використанням необхідно підключити пістолет до водопроводу, потім натиснути на спусковий гачок пістолета і відкрити перемикач очищувача.
11. Після того, як мийка знову довго зупинилася перед використанням, будь ласка, наберіть кілька потужність двигуна знаходиться в стан робочого колеса, а потім запустіть мийку відповідно до інструкції з експлуатації

ОБСЛУГОВУВАННЯ ПРИЛАДУ З ПОДВІЙНОЮ ІЗОЛЯЦІЄЮ

У виробках з подвійною ізоляцією замість заземлення передбачено дві системи ізоляції. Засіб заземлення не передбачений у виробі з подвійною ізоляцією, а також не слід додавати до нього засіб заземлення. Обслуговування виробу з подвійною ізоляцією вимагає особливої обережності та знання системи і повинно виконуватися тільки кваліфікованим сервісним персоналом. Запасні частини для виробів з подвійною ізоляцією повинні бути ідентичними деталям, які вони замінюють. Вироби з подвійною ізоляцією маркуються словами "ПОДВІЙНА ІЗОЛЯЦІЯ" або "ПОДВІЙНА ІЗОЛЯЦІЯ". Виріб також може бути маркований символом, показаним нижче.

ВИКОРИСТАННЯ ПОДОВЖУВАЧА

Використання подовжувача з цим виробом **НЕ РЕКОМЕНДУЄТЬСЯ**. Якщо вам необхідно використовувати подовжувач, використовуйте тільки ті подовжувачі, які призначені для зовнішнього використання. Такі подовжувачі мають маркування "ПРИЗНАЧЕНО ДЛЯ ВИКОРИСТАННЯ З ЗОВНІШНІМИ ПРИЛАДАМИ, ЗБЕРІГАЙТЕ В ПРИМІЩЕННІ, ЯКЩО НЕ ВИКОРИСТОВУЄТЬСЯ".

Використовуйте лише подовжувачі з електричним номіналом, не меншим за номінал виробу. Перевірте подовжувач перед використанням. **НЕ ВИКОРИСТОВУЙТЕ ПОШКОДЖЕНІ ПОДОВЖУВАЧІ!** Не тягніть за шнур, щоб від'єднати його від розетки, завжди від'єднуйте, потягнувши за вилку. Тримайте шнур подалі від нагрівання та гострих країв. Завжди від'єднуйте подовжувач від розетки, перш ніж від'єднувати виріб від подовжувача.

9. Завжди зберігайте стійкість і рівновагу - не витягайте руки і не ставайте на нестійку опору.

10. Робоча зона повинна мати належний дренаж, щоб зменшити можливість падіння через слизьких поверхонь.

11. Дотримуйтеся інструкцій з технічного обслуговування, зазначених у посібнику.

12. Щоб зменшити ризик ураження електричним струмом, тримайте всі з'єднання сухими та відірваними від землі. Не торкайтеся торкатися штекера мокрими руками.

13. Належна інформація про використовувану насадку, небезпеку сили віддачі та раптового крутного моменту на розпилювальному вузлі при відкритті спускового гачка пістолета.

14. Рекомендується, щоб електричне живлення цієї машини включало або пристрій захисного відключення, який перериве живлення, якщо струм витoku на землю перевищить 30 мА протягом 30 мс, або пристрій, який підтвердить наявність контуру заземлення.

ПОПЕРЕДЖЕННЯ - Щоб зменшити ризик ураження електричним струмом, тримайте всі з'єднання сухими та відірваними від землі.

Не торкайтеся вилки мокрими руками.

ВИКОРИСТАННЯ

ЦЕЙ ПРИСТРІЙ ПРИЗНАЧЕНИЙ ДЛЯ ВИКОРИСТАННЯ ЛИШЕ З ХОЛОДНОЮ ВОДОЮ! НЕ ВИКОРИСТОВУЙТЕ ГАРЯЧУ ВОДУ В ЦЬОМУ ОЧИЩУВАЧІ ВИСОКОГО ТИСКУ.

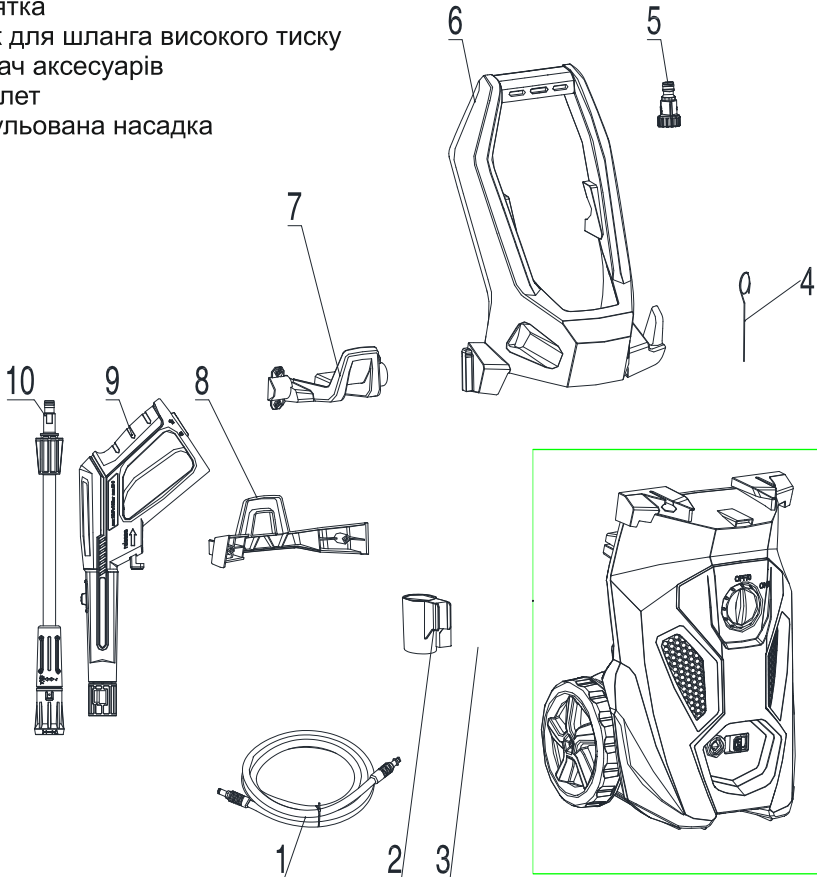
1. Ніколи не використовуйте мийку без джерела водопостачання. Робота пристрою без водопостачання може призвести до непоправного пошкодження пристрою.
2. Переконайтеся, що вода, яку ви використовуєте для мийки під тиском, не є брудною, піщаною та не містить агресивних хімічних речовин. Використання брудної води може призвести до скорочення терміну служби апарата.
3. **УВАГА** - Мийка під тиском може використовуватися для різних цілей, включаючи миття автомобілів, човнів, патіо, палуб, гаражів і т.д., де необхідний високий тиск для видалення бруду і сміття. Потік води під високим тиском може пошкодити робочу поверхню, якщо не використовувати його належним чином! Див. розділ "Інструкція з експлуатації" для отримання більш детальної інформації. Завжди спочатку тестуйте розпилювач на відкритій ділянці.
4. **НІКОЛИ** не переміщуйте пристрій, тягнучи за шланг високого тиску. Використовуйте ручку, передбачену на у верхній частині пристрою.
5. Завжди тримайте пістолет високого тиску та паличку двома руками. Одну руку тримайте на пістолет/курок, а іншою рукою підтримуйте паличку (див. схему).
6. Під час дозування миючого засобу очищувач під тиском наносить миючий засіб на зону очищення тільки під низьким тиском. Після нанесення миючого засобу розпиліть його з робочої зони за допомогою регульованої насадки.

ІНСТРУКЦІЯ З МОНТАЖУ

Розпакування коробки

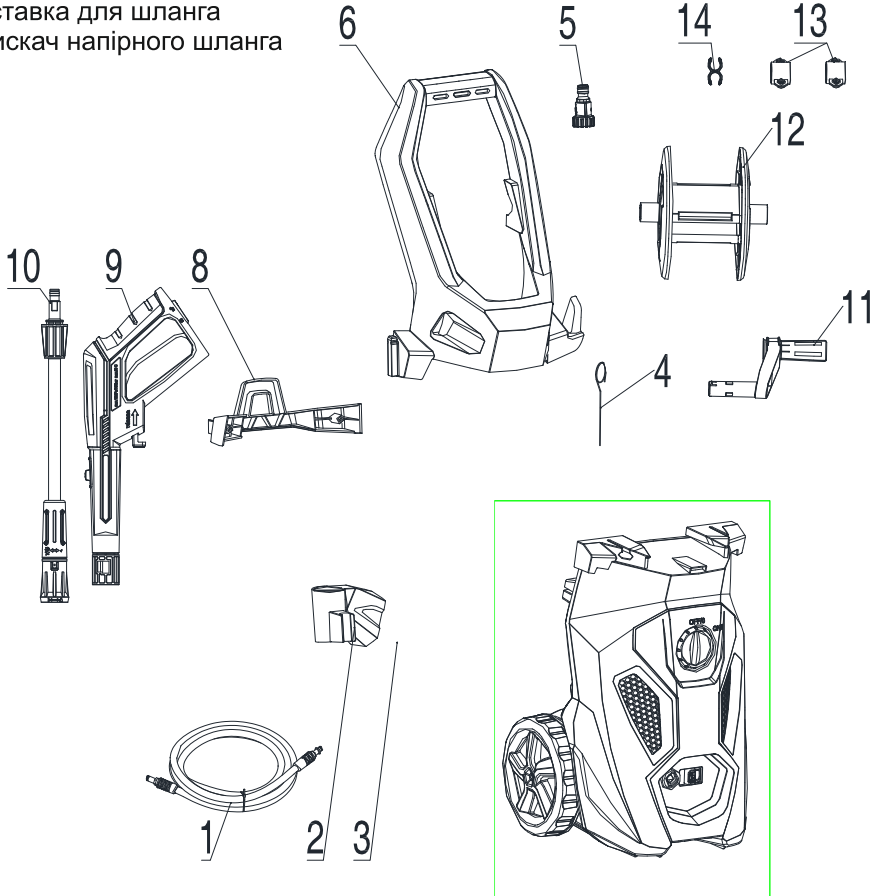
Після відкриття коробки, будь ласка, вийміть всі деталі та перевірте їх за наступним списком компонентів, що входять до комплекту:
 Модель А:

1. Шланг високого тиску
2. Тримач пістолета
3. Блок омивача
4. Штифт для чищення
5. З'єднувач для подачі води
6. Рукоятка
7. Гачок для шланга високого тиску
8. Тримач аксесуарів
9. Пістолет
10. Регульована насадка



Модель Б:

1. Шланг високого тиску
2. Тримач для пістолета
3. Блок омивача з електроприводом
4. Штифт для чищення
5. З'єднувач для подачі води
6. Ручка
8. Тримач аксесуарів
9. Пістолет
10. Регульована насадка
11. Ручка котушки для шланга
12. Котушка для шланга
13. Підставка для шланга
14. Затискач напірного шланга

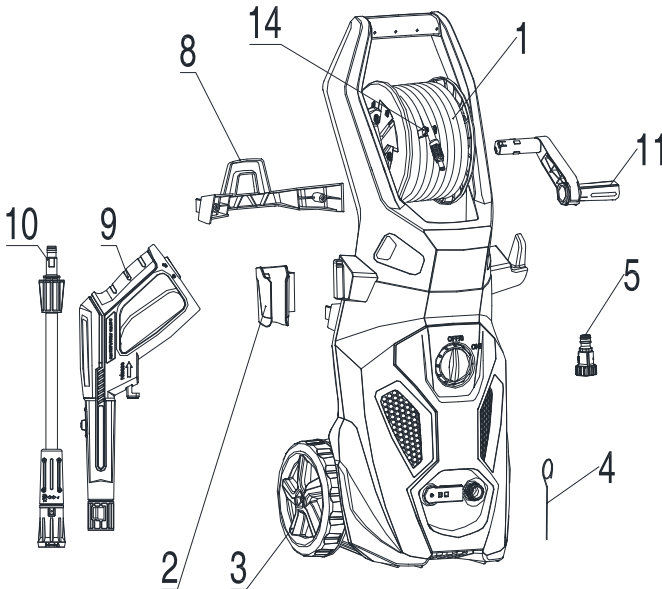


Модель С:

1. Шланг високого тиску
2. Тримач пістолета
3. Силовий омивач
4. Чистячий штифт
5. З'єднувач для подачі води
8. Тримач аксесуарів
9. Пістолет
10. Регульована насадка
14. затискач напірного шланга

Через особливості транспортування та пакування деякі аксесуари можуть постачатися в розібраному вигляді. Будь ласка, дотримуйтесь інструкцій по збірці.

Мийка завжди має ручку для транспортування.

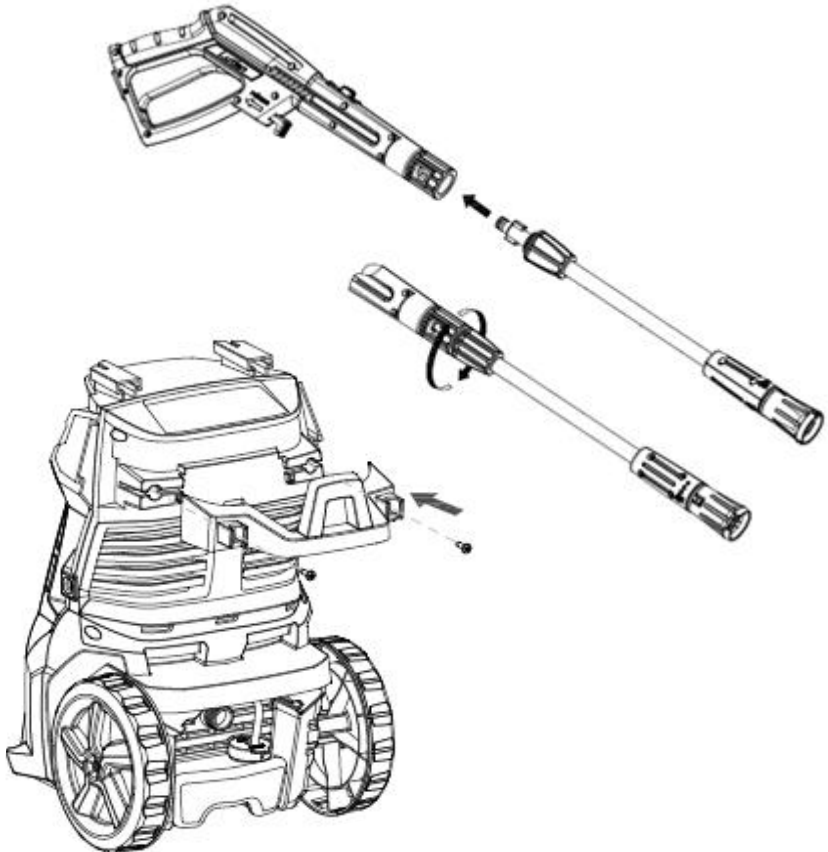


Крок 1

Вставте регульовану насадку-розпилювач у пістолет. Натисніть і поверніть регульовану насадку на пістолет за годинниковою стрілкою до упору, щоб зафіксувати її на місці. Коли деталі з'єднані належним чином, ви не зможете роз'єднати два компоненти, потягнувши за регульовану насадку. Для правильного використання всі насадки повинні бути вставлені в пістолет.

Крок 2

Для моделі A/B: щільно прикрутіть тримач аксесуарів до основного корпусу.



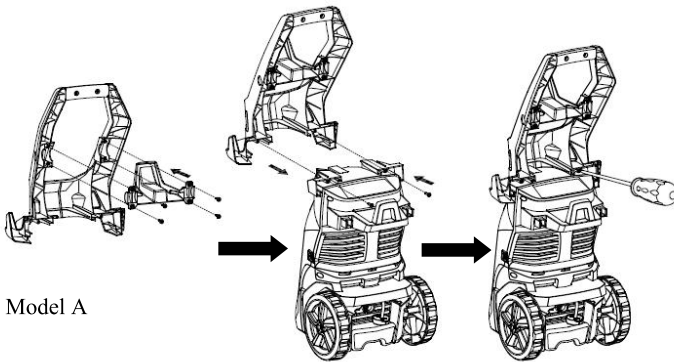
Крок 3

Для моделі А: щільно прикрутіть гачок шланга високого тиску до ручки, а потім щільно прикрутіть ручку до основного корпусу.

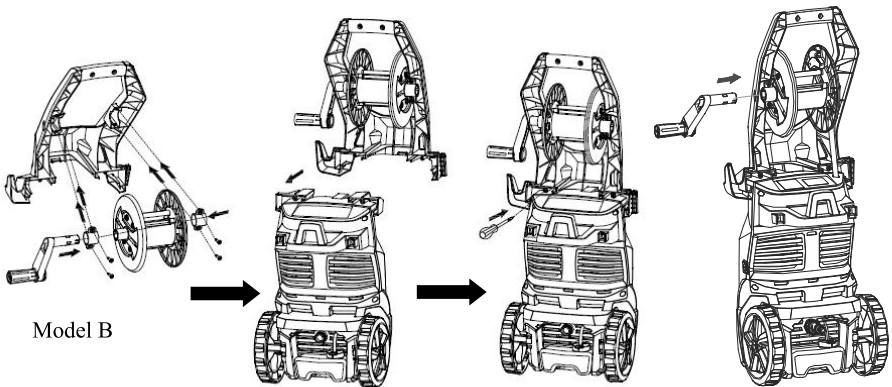
Для моделі В: Встановіть опору шланга на котушку шланга, а потім зафіксуйте на місці та прикрутіть ручку та котушку шланга, а потім встановіть ручку котушки шланга на котушку шланга з "кляцанням".

Для моделі С: Встановіть ручку котушки шланга на котушку шланга з "кляцанням".

Гвинти будуть упаковані разом з інструкцією, будь ласка, перевірте та знайдіть їх при розпакуванні.



Model A

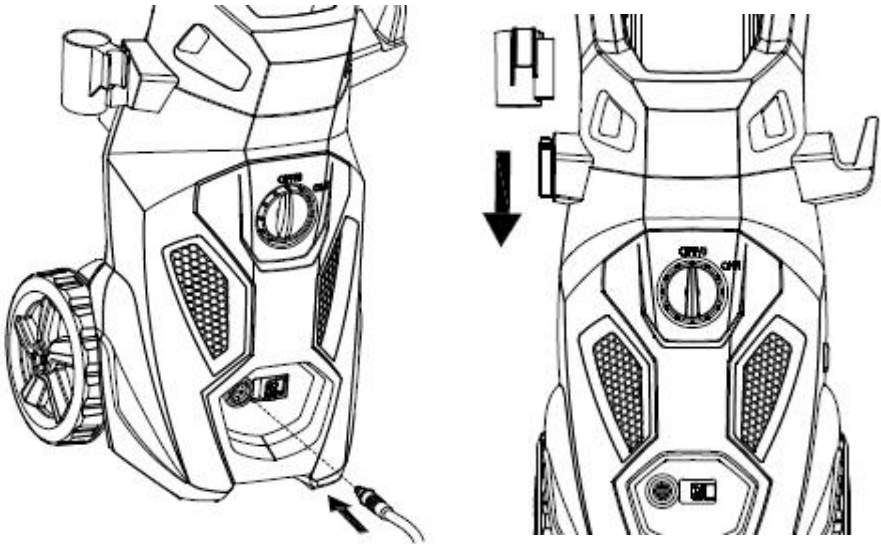


Model B

Model C

Крок 4

Встановіть тримач пістолета.

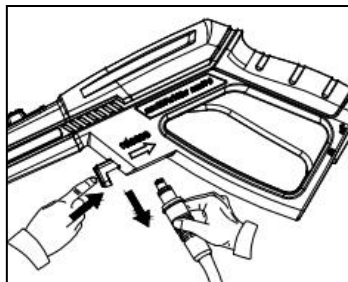
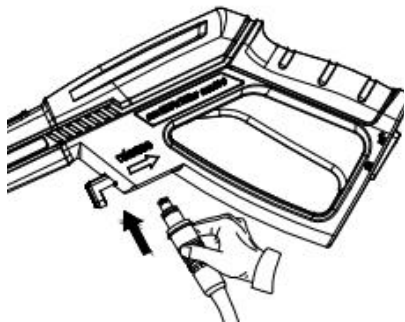


Крок 5

Приєднайте шланг високого тиску до виходу води з мийки високого тиску. Вставте і щільно з'єднайте його, щоб уникнути витоків. Коли частини з'єднані належним чином, ви не зможете роз'єднати два компоненти, витягнувши їх прямо з отвору для подачі води. Натисніть кнопку "Кнопка" відповідно до напрямку стрілки, після чого можна витягнути шланг високого тиску. (Для моделі A/B)

Крок 6

Приєднайте шланг високого тиску до пістолета. Щільно вставте і швидко з'єднайте його, щоб уникнути витоків. Коли шланги з'єднані належним чином, ви не зможете роз'єднати обидва компоненти, просто витягнувши їх з пістолета. Натисніть кнопку фіксатора шланга, після чого можна витягнути шланг високого тиску.

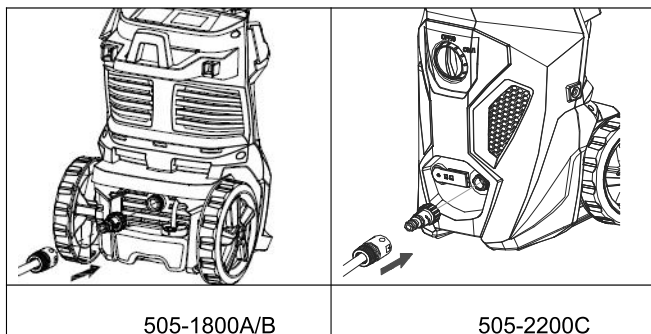


Натисніть кнопку,
щоб від'єднати шланг

Крок 7

Приєднайте з'єднувач шланга до мийки високого тиску. Перед тим, як приєднати з'єднувач до штуцера, зніміть пластиковий ковпачок, який надягається на штуцер мийки перед відправленням. Цей пластиковий ковпачок після зняття можна викинути. Після встановлення обох компонентів приєднайте садовий шланг за допомогою з'єднувального гвинта до мийки високого тиску. Підключіть садовий шланг до водопровідного патрубку.

ПОПЕРЕДЖЕННЯ: Садовий шланг не може бути пошкоджений і протікати, внутрішній діаметр менше 1/2" дюймів, довжина не може бути більше 8м.



ІНСТРУКЦІЯ З ЕКСПЛУАТАЦІЇ

ПОПЕРЕДЖЕННЯ: ЦЕЙ ПРИСТРІЙ ПРИЗНАЧЕНИЙ ДЛЯ ВИКОРИСТАННЯ ЛИШЕ З ХОЛОДНОЮ ВОДОЮ! НЕ ВИКОРИСТОВУЙТЕ ГАРЯЧУ ВОДУ В ЦІЙ МИЙЦІ ВИСОКОГО ТИСКУ!

ПОПЕРЕДЖЕННЯ: Шланг високого тиску не повинен петляти.

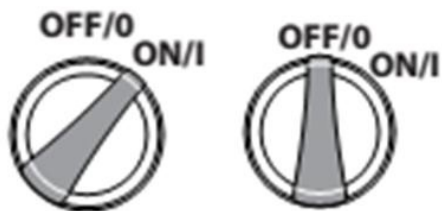
Попередження-небезпека!

Під час роботи прилад повинен бути встановлений на твердій, стійкій поверхні.

Запуск

Попередження: **ЗАВЖДИ** вимикайте двигун пристрою **ПЕРЕД** тим, як перекрити подачу води до пристрою. Якщо пристрій працюватиме без води, це може призвести до серйозних пошкоджень двигуна.

1. Повністю відкрийте кран подачі води.
2. Розблокуйте спусковий гачок (спочатку натиснувши запобіжну кнопку, а потім натиснувши на спусковий гачок) на кілька секунд; дайте воді витікти з насадки.
3. Перевірте, чи не витікає вода зі з'єднань. Якщо вода витікає, під'єднайте шланг для води, пістолет-розпилювач або наконечник, щоб переконатися, що всі компоненти з'єднані належним чином.
4. Підключіть до електромережі.
5. Встановіть вимикач живлення в положення "I" (мал.1).



мал.1

6. Натисніть пусковий курок і запустіть мийку.

ПОПЕРЕДЖЕННЯ! Переконайтеся, що напруга і частота живлення відповідають параметрам, зазначеним на табличці з технічними даними приладу. Прилад слід підключати до електромережі тільки через захисний вимикач (макс. 30 МА), який відключає подачу електроенергії у випадку короткого замикання.

Зупинка мийки.

Попередження: **ЗАВЖДИ** вимикайте двигун машини **ПЕРЕД** тим, як перекрити подачу води. Якщо машина працює без води, це може призвести до серйозних пошкоджень двигуна.

1. Відпустіть спусковий гачок, двигун зупинить роботу.
2. Встановіть перемикач в положення "0" (рис.1).
3. Витягніть вилку з розетки.

ПОПЕРЕДЖЕННЯ! Недотримання наведених вище інструкцій може призвести до пошкодження машини.

Заміна аксесуарів

1. Відпустіть спусковий гачок.
2. Вимкніть вимикач живлення (положення "0") (рис.1).
3. Розберіть оригінальну регульовану насадку.
4. Встановіть регульовану насадку та пляшку з миючим засобом.

УВАГА: Ніколи не від'єднуйте зливний шланг високого тиску від машини, поки система знаходиться під тиском. Щоб скинути тиск, вимкніть двигун, перекрийте подачу води і 2-3 рази натисніть на спусковий гачок.

ІНФОРМАЦІЯ ДЛЯ ВИКОРИСТАННЯ

1. Запобіжний клапан та/або клапан обмеження тиску

Не втручайтеся в роботу запобіжного клапана та не змінюйте його налаштування.

При відпусканні курка пістолета запобіжний клапан відкривається, спрацьовує реле тиску, машина автоматично вимикається.

Якщо сопло пістолета заблоковано, це призведе до підвищення тиску в машині, запобіжний клапан відкривається, спрацьовує реле тиску, машина автоматично вимикається, ви можете звернутися до наступного пункту 7, щоб використувати голку для очищення сопла.

2. Автоматичне увімкнення / вимкнення

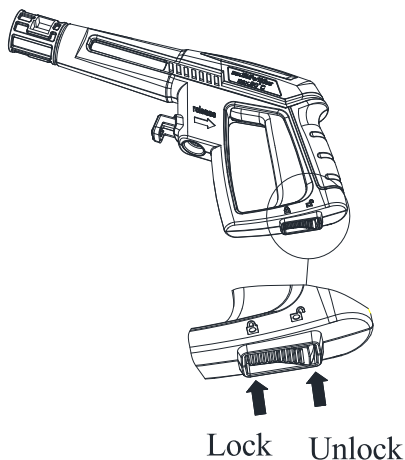
Мийка високого тиску оснащена автоматичним вимикачем увімкнення/вимкнення. Мийка працюватиме тільки тоді, коли перемикач живлення знаходиться в положенні ON (Увімкнено), а спусковий гачок пістолета натиснутий. Коли Ви відпускаєте спусковий гачок, щоб припинити розпилення води через пістолет, двигун апарата автоматично вимикається. Просто натисніть на спусковий гачок ще раз, щоб відновити роботу мийки. Щоб припинити використання мийки, відпустіть спусковий гачок і переведіть пристрій у положення "ВИМКНЕНО". Пристрій слід повністю вимикати, якщо він не використовується або залишається без нагляду.

3. Видалення повітря з пістолета

Дуже важливо випустити повітря з пістолета перед використанням очищувача високого тиску. Зверніться до "Інструкції зі збирання", щоб зібрати мийку високого тиску. Щоб випустити повітря з пістолета, просто підключіть садовий шланг до мийки та натисніть на спусковий гачок ПЕРЕД тим, як увімкнути електроживлення. Це дозволить видалити повітря, що потрапило всередину мийки та пістолета, перед використанням пристрою. Продовжуйте утримувати спусковий гачок протягом приблизно однієї хвилини, щоб випустити надлишок повітря з пристрою. Під час цієї процедури вода буде протікати через пістолет під низьким тиском. Для отримання додаткових порад щодо видалення повітря див. розділ "Інструкції з експлуатації".

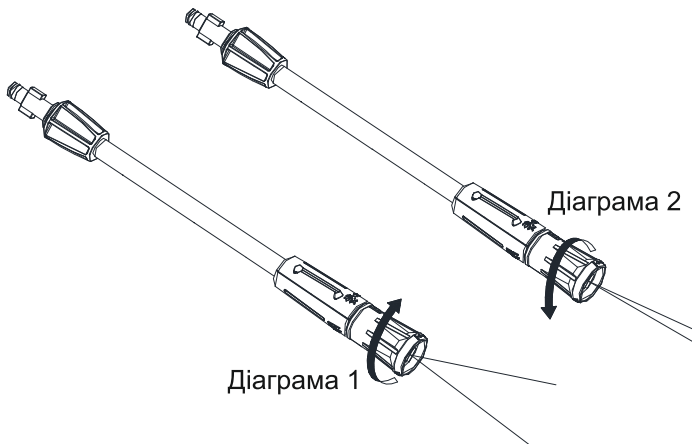
4. Запобіжник пістолета

Цей очищувач високого тиску оснащений запобіжником спускового гачка пістолета. Якщо очищувач не використовується, використовуйте запобіжник, щоб випадково не увімкнути розпилювач високого тиску.



5. Регульована розпилювальна насадка

Регульоване сопло дозволяє використовувати будь-які схеми розпилення від повного віялового розпилення (Діаграма 1) до прямого струменя (Діаграма 2). Використовуючи мийку високого тиску для очищення дерев'яних настилів, сайдингу, транспортних засобів тощо, завжди використовуйте віяловий розпилювач і починайте розпилення з відстані не менше 36 дюймів, щоб уникнути пошкодження поверхні матеріалу, який ви очищаєте. Завжди починайте з розпилення на випробувальній ділянці, де немає людей і предметів.

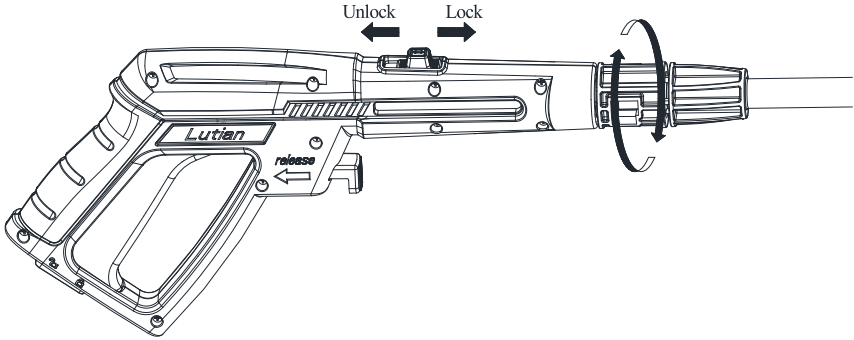


- Попередження: Струмені високого тиску можуть бути небезпечними при неправильному використанні. Струмінь не можна спрямовувати на людей, електрообладнання під напругою або на сам прилад.

- Не спрямовуйте струмінь на себе або інших, щоб очистити одяг або взуття.

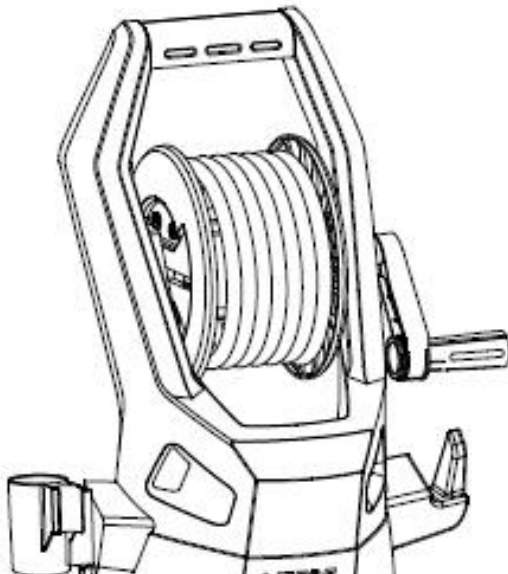
6. Обертання пістолета

Обертання пістолета дозволяє регулювати кут очищення під час повного віялового розпилення, щоб кожен користувач знайшов найбільш зручне та ефективне положення для чищення. Натисніть кнопку в бік "розблокування", щоб відкрити функцію обертання. Якщо ця функція не потрібна, натисніть кнопку "розблокувати", якщо вона вам не потрібна.



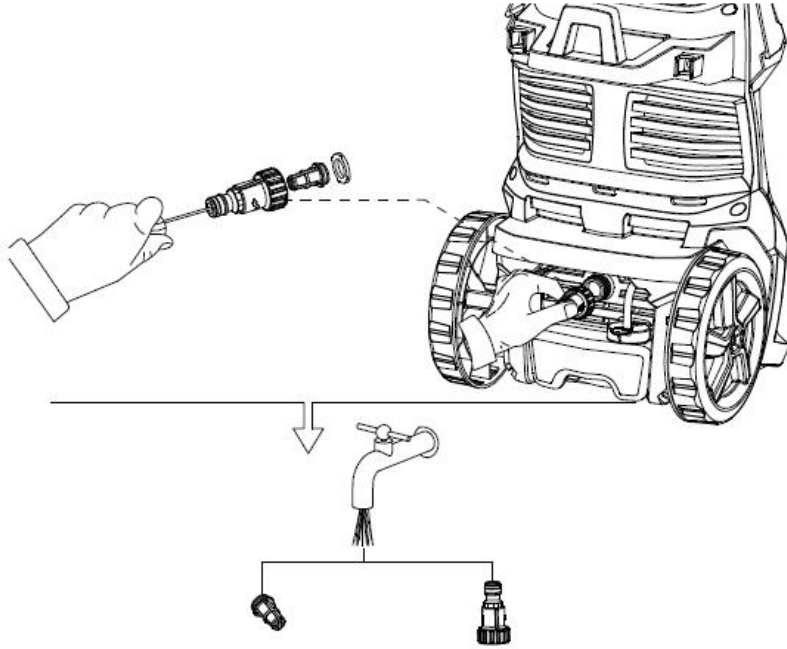
7. Шлангова катушка

Для моделі В/С на ручці буде закріплена катушка для шланга, ви можете зібрати шланг навколо цієї катушки і щільно зафіксувати його за допомогою спеціального затискача, що надається виробником, якщо ви не використовуєте його протягом тривалого часу.



8. Фільтр на вході води

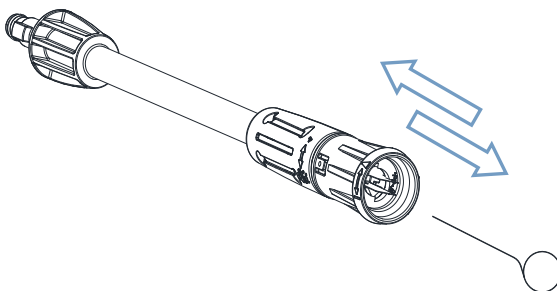
Фільтр на вході води необхідно регулярно перевіряти, щоб уникнути засмічення та обмеження подачі води до насоса.



9. Розблокуйте наконечник

Коли сопло засмічене, це призведе до того, що насос буде створювати тиск і може призвести до перенапруження пристрою, ви можете очистити сопло, вставивши голку в наконечник, щоб позбутися відкладень.

Для регульованої насадки ви можете змащувати комір насадки (від високого до низького тиску), регулярно використовуючи нерозчинне у воді мастило.




10. ВИКОРИСТАННЯ МИЮЧИХ ЗАСОБІВ

ОЧИЩУВАЧ ПІД ТИСКОМ ПОДАЄ МИЮЧИЙ ЗАСІБ ПІД НИЗЬКИМ ТИСКОМ. ВИКОРИСТОВУЙТЕ РЕГУЛЬОВАНУ РОЗПИЛЮВАЛЬНУ НАСАДКУ ДЛЯ ПРОМИВАННЯ.

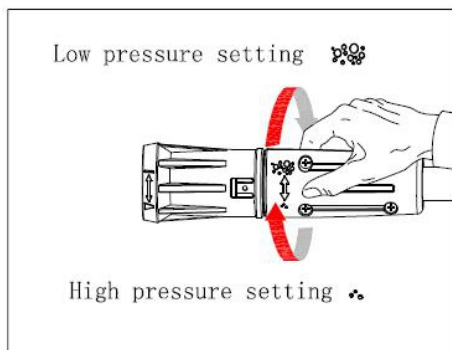
БИОРОЗКЛАДНІ МИЮЧІ ЗАСОБИ СПЕЦІАЛЬНО РОЗРОБЛЕНІ ДЛЯ ЗАХИСТУ НАВКОЛИШНЬОГО СЕРЕДОВИЩА ТА ВАШОГО МИЙКИ ВИСОКОГО ТИСКУ. ЦІ МИЮЧІ ЗАСОБИ НЕ ЗАСМІЧУЮТЬ ФІЛЬТР І ЗАХИЩАЮТЬ ВНУТРІШНІ ДЕТАЛІ АПАРАТА, ПОДОВЖУЮЧИ ТЕРМІН ЙОГО СЛУЖБИ.

Вбудований дозатор миючого засобу дозволить вам наносити на робочу поверхню різні форми рідкого миючого засобу. Нанесення миючого засобу відбувається тільки під низьким тиском. Вставте регульовану насадку

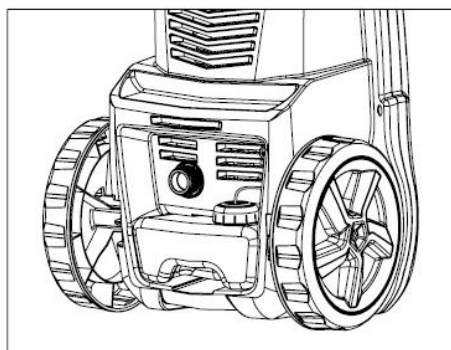
насадку на пістолет і поверніть її до кінця,  щоб мийка працювала в режимі низького тиску (див. Малюнок А нижче). Зніміть кришку з резервуара для миючого засобу і залийте тільки рідкий миючий засіб (див. малюнок В нижче). Не наливайте воду в резервуар. Мийка високого тиску змішає воду з миючим засобом автоматично. Закінчивши нанесення миючого засобу на робочу поверхню

миючого засобу на робочу поверхню, поверніть регульовану насадку до кінця і розпилить миючий засіб  миючий засіб за допомогою розпилювача високого тиску (див. малюнок А нижче). У режимі високого тиску мийка високого тиску не розпилює миючий засіб.

Мал. А



Мал. В



- ПОПЕРЕДЖЕННЯ: НІКОЛИ НЕ ВИКОРИСТОВУЙТЕ ЗАСОБИ З ВІДБІЛЮВАЧЕМ, ХЛОРОМ АБО БУДЬ-ЯКИМИ ІНШИМИ КОРОЗІЙНИМИ МАТЕРІАЛАМИ, ВКЛЮЧАЮЧИ РІДИНИ, ЩО МІСТЯТЬ РОЗЧИННИКИ (НАПРИКЛАД, ГАЗ, МАСЛА ТОЩО), ТРИНАТРІЙФОСФАТ, АМІАК АБО ЗАСОБИ ДЛЯ ЧИЩЕННЯ НА ОСНОВІ КИСЛОТ. ЦІ ХІМІЧНІ РЕЧОВИНИ МОЖУТЬ ПОШКОДИТИ ПРИСТРІЙ І СПРИЧИНИТИ ПОШКОДЖЕННЯ ПОВЕРХНІ, ЩО ОЧИЩУЄТЬСЯ. ЗАВЖДИ ЧИТАЙТЕ ЕТИКЕТКУ.

ОЧИЩЕННЯ ТА ЗБЕРІГАННЯ

Вимкнення мийки високого тиску

ПІСЛЯ ЗАВЕРШЕННЯ РОБОТИ З ОЧИЩУВАЧЕМ ВИСОКОГО ТИСКУ, ВИКОНАЙТЕ ТАКІ ДІЇ, ЩОБ ВИМКНУТИ ПРИСТРІЙ:

- Переведіть мийку в положення "ВИМКНЕНО", витягніть вилку шнура живлення з розетки.
- Перекрийте подачу води.
- Перш ніж від'єднати з'єднання шланга високого тиску, спрямуйте пістолет у безпечний бік і випустіть воду під високим тиском.
- Від'єднайте шланг високого тиску від мийки високого тиску та пістолета.
- Від'єднайте садовий шланг від мийки високого тиску.
- Зніміть швидкороз'ємний фітинг із садового шланга та приєднайте його до ніпельної частини фітинга, встановленого на мийці, для зберігання.
- Видаліть надлишок води з насоса, нахиливши його з обох боків, щоб злити залишки води з вхідних і вихідних фітингів.
- Зніміть водозабірний фільтр і промийте його водою, щоб видалити бруд або сміття. Поверніть фільтр після очищення.
- Злийте воду з резервуара для миючого засобу та промийте його проточною водою.
- Витріть залишки води з усіх деталей і фітингів.
- Увімкніть запобіжник пістолета.
- Зберігайте очищувач високого тиску, деталі та приладдя в приміщенні з температурою вище 0°C (32T).

Зимівля та тривале зберігання

ВИКОНАЙТЕ ВСІ ВИЩЕЗАЗНАЧЕНІ ПРОЦЕДУРИ ВИМКНЕННЯ,
ДОДАВШИ НАСТУПНІ КРОКИ....

- Після відключення водопостачання та перед від'єднанням шланга високого тиску увімкніть очищувач на 2-3 секунди, доки з насоса не вийде вода, що залишилася в ньому. НЕГАЙНО ВИМКНІТЬ ПРИСТРІЙ.

ПОДАЛЬШЕ ВИКОРИСТАННЯ МИЙКИ БЕЗ ПІДКЛЮЧЕННЯ ДО ВОДОПРОВОДУ МОЖЕ ПРИЗВЕСТИ ДО СЕРІОЗНОГО ПОШКОДЖЕННЯ ПРИСТРОЮ!

- Завжди зберігайте очищувач тиску, деталі та аксесуари в приміщенні з температурою вище 0C (32F).

ПОПЕРЕДЖЕННЯ: НЕДОТРИМАННЯ ЦИХ ІНСТРУКЦІЙ ЗІ ЗБЕРІГАННЯ ПРИЗВЕДЕ ДО ПОШКОДЖЕННЯ НАСОСНОГО АГРЕГАТУ.

Технічне обслуговування

- Цей очищувач тиску постачається із закритою системою змащення, тому додавання мастила не потрібне.

- Перед використанням перевірте всі шланги та аксесуари на наявність пошкоджень.

- Періодично перевіряйте вхідний фільтр на наявність відкладень. Регулярно очищуйте цей фільтр для забезпечення максимальної продуктивності.

ПОРАДИ ЩОДО ОЧИЩЕННЯ

ПОПЕРЕДЖЕННЯ: ЗАВЖДИ ТЕСТУЙТЕ РОЗПИЛЮВАЧ НА ВІЛЬНІЙ ВІД ЛЮДЕЙ І ПРЕДМЕТІВ ДІЛЯНЦІ, ПЕРШ НІЖ РОЗПОРОШУВАТИ ЙОГО НА ПЕРЕДБАЧУВАНУ ПОВЕРХНЮ ДЛЯ ОЧИЩЕННЯ.

Дерев'яні та вінілові палуби

Промийте палубу та прилеглу територію прісною водою. Якщо ви використовуєте миючий засіб, заповніть резервуар для миючого засобу і нанесіть його на поверхню, що очищується, під низьким тиском. Для досягнення оптимальних результатів розбийте робочу зону на менші ділянки і очищайте кожну ділянку по черзі. Залиште миючий засіб на поверхні на кілька хвилин, а потім змийте його під високим тиском. **НЕ ДАЙТЕ МИЮЧОМУ ЗАСОБУ ВИСОХНУТИ.** Для досягнення найкращих результатів завжди чистіть зліва направо і зверху вниз. Промивайте під високим тиском, використовуючи віяловий розпилювач, тримаючи кінчик розпилювача на відстані щонайменше 6-9 дюймів від поверхні, що очищується. При використанні прямого розпилення дотримуйтесь більшої відстані від поверхні, що очищується. Застереження: Для м'якої деревини збільште відстань від зони очищення.

Цементні тераси, камінь і цегла

Промийте місце прибирання та прилеглу територію прісною водою. Якщо ви використовуєте миючий засіб, наповніть резервуар для миючого засобу і нанесіть його на ділянку, що очищається, під низьким тиском. Промийте під високим тиском, використовуючи віяловий розпилювач, розмашистими рухами, тримаючи наконечник розпилювача на відстані не менше 3-6 дюймів від поверхні, що очищується. При використанні прямого розпилення дотримуйтесь більшої відстані від поверхні, що очищується.

Автомобілі, човни та мотоцикли

Промийте місце очищення та прилеглу територію прісною водою. Якщо ви використовуєте миючий засіб, наповніть резервуар для миючого засобу і нанесіть його на ділянку, що очищується, під низьким тиском. Для досягнення найкращих результатів очищуйте одну сторону за раз. Залиште миючий засіб на поверхні на кілька хвилин, але не дайте йому висохнути. Промийте під високим тиском, використовуючи віяловий розпилювач, розмашистими рухами, тримаючи наконечник розпилювача на відстані не менше 8 дюймів від поверхні, що очищується. При використанні прямого розпилення дотримуйтесь більшої відстані від поверхні, що очищується. Витріть поверхню насухо, щоб отримати поліровану поверхню.

Грилі для барбекю, електрообладнання та садові інструменти

Промийте місце чищення та прилеглу територію прісною водою. Якщо ви використовуєте миючий засіб, наповніть резервуар для миючого засобу і нанесіть його на поверхню, що очищується, під невеликим тиском. Залиште миючий засіб на поверхні на кілька хвилин, але не дайте йому висохнути. Промийте під високим тиском, використовуючи віяловий розпилювач, тримаючи наконечник насадки на відстані не менше 1-3 дюймів від поверхні, що очищується. У разі використання прямого розпилення дотримуйтесь більшої відстані від поверхні, що очищується.

ТЕХНІЧНІ ДАНІ

Модель	GR-18LW	GR-22HRLW
Номинальна напруга	AC220-240V ~ 50/60Hz.	
Номинальна потужність	1800 Вт	2200Вт
Номинальний тиск	10 МПа	12 МПа
Максимальний тиск	14 МПа	17 МПа
Номинальна продуктивність	6 Л/хв	6.5 Л/хв
Максимальна продуктивність	7 Л/хв	7.5 Л/хв
Макс. тиск води на вході	1.2 МПа	
Макс. температура води на вході	50°C	
Рівень звукового тиску (K=3dB(A)):LpA	74.3	
Рівень звукової потужності (K=3 дБ(A)):LwA	87	
Значення вібрації (K=1,5 м/с ²)	≤2.5 м/с ²	
Вага	8.4kg	9.5 kg



Імпортер/уповноважений представник: ПП «БУДПОСТАЧ», адреса: 02099, Україна, Київ, вул. Бориспільська, 9-Е. Претензії від споживачів приймає імпортер, телефон: 0-800-200-222, сайт: budpostach.ua Вироблено в Китаї.
Дата виготовлення: січень 2024. Виробник: ЛЮТІАН МАЧІНЕРІ КО., ЛТД.
АДРЕСА: №.1 ЛЮТІАН РОАД, ХЕНГДЖІС, ЛЮКВІАО, ТАЙЖОУ, ЖЕЯНГ, КИТАЙ.
Технічне обслуговування: 0-800-200-222 (безкоштовні дзвінки зі стаціонарних телефонів в межах України) або за електронною адресою: service@budpostach.com.ua
Використовувати за призначенням. Не містить шкідливих для здоров'я речовин.
Зберігати в сухому місці. Термін придатності: 5 років.
Гарантійний термін експлуатації виробу складає 12 місяців.

СИМВОЛИ

Етикетки на вашому інструменті чи інструкції можуть містити символи. Вони відображають важливу інформацію про продукт чи інструкції з його використання.



Вказує на можливу небезпеку травми.



Пристрій з подвійною ізоляцією.



Не виставляти під час дощу та не зберігати у сирому місці.



Щоб запобігти ризику травмування, користувач має прочитати та зрозуміти інструкцію з експлуатації перед тим, як використовувати даний продукт.



Завжди одягайте захисні окуляри чи захисні окуляри з бічними щитками та, якщо необхідно, захисну маску під час використання продукту.



Щоб знизити ризик пошкодження чи ураження, ніколи не спрямовуйте струмінь води на людей чи домашніх тварин та не підставляйте ніякі частини тіла під струмінь води.

Шланг чи фітинг, що протікає також може бути причиною ураження.
Не тримайтеся за шланг чи фітинги.



Щоб уникнути травм від віддачі тримайте штанг розпилювача надійно обома руками, коли пристрій запущено.



Відмова від використання приладу в сухих місцях чи недотримання безпечних методів роботи можуть призвести до ураження електричним струмом.



Увага! Ніколи не направляйте пістолет на людей, тварин, частини приладу, джерела живлення чи інші електричні прилади.



Прилад не призначено для підключення до портативних водопроводів.



Відповідно до Європейських директив, що застосовуються до цього продукту



Переробляйте небажані матеріали, а не викидайте їх у якості відходів. Всі інструменти, шланги та упаковку слід сортувати, відвезти у місцевий центр переробки та утилізувати екологічно безпечним способом.



Електротехнічні вироби не слід викидати разом з побутовими відходами, будь ласка, відправте існуючі прилади на переробку. Зв'яжіться з вашим місцевим органом влади чи роздрібним торговцем для отримання поради в утилізації.

НАВКОЛИШНЄ СЕРЕДОВИЩЕ

Якщо після тривалого використання машина потребує заміни, не викидайте її разом з побутовими відходами, а утилізуйте екологічно безпечним способом.

Не викидайте електроприлади разом з побутовими відходами.

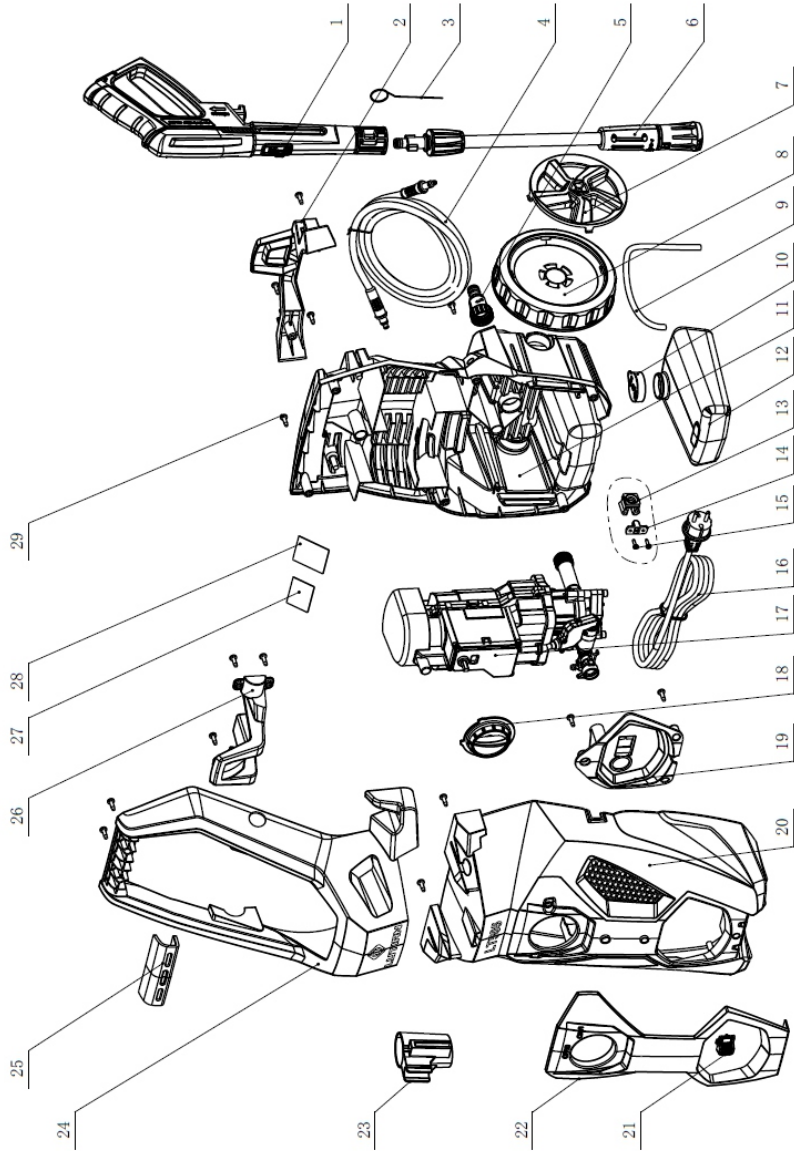
Відповідно до Європейської Директиви 2012/19/ЄС про відходи електричного та електронного обладнання та її імплементації в національне законодавство, використані електроприлади повинні збиратися окремо та перероблятися екологічно безпечним способом.

Переробка є альтернативою поверненню:

Власник електроприладу замість повернення зобов'язаний взяти участь у належній утилізації у випадку майнового завдання. Старий прилад також можна залишити в пункті збору, який здійснює утилізацію в розумінні національного законодавства про циркулярну економіку та відходи.

Не включені аксесуари та аксесуари без електричних компонентів, прикріплені до старих приладів.

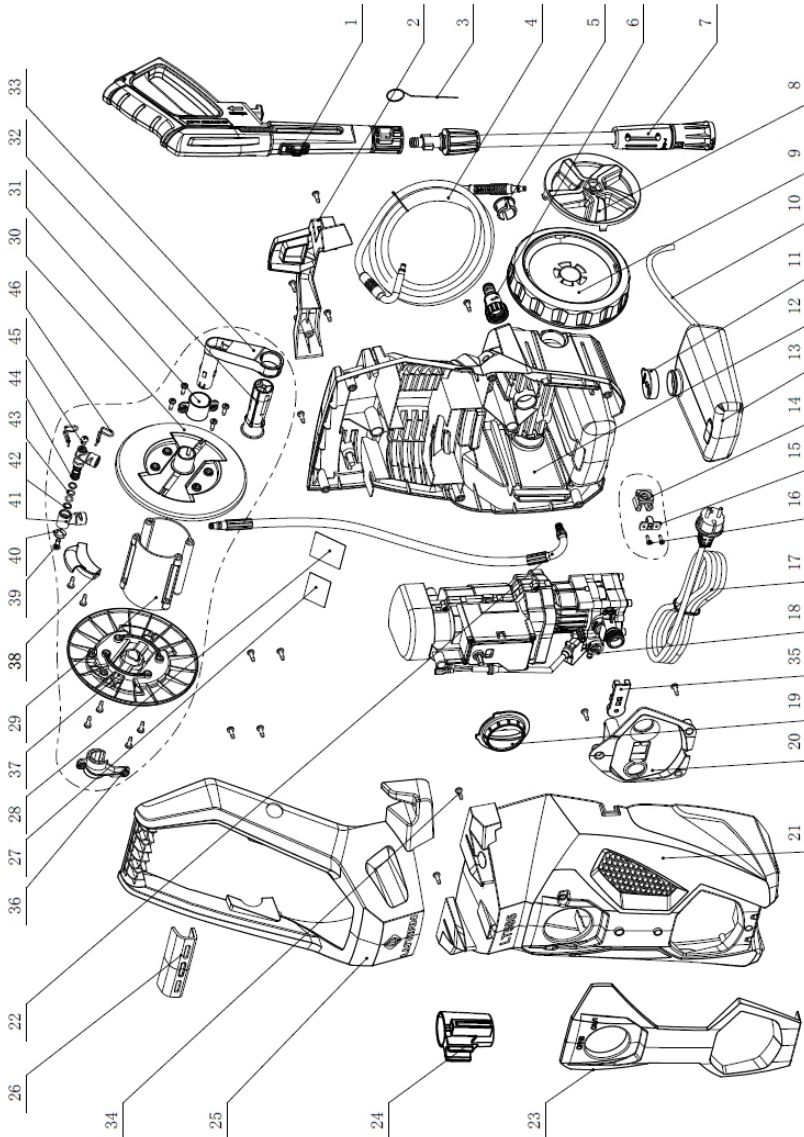
GR-18LW



GR-18LW

1. Пістолет
2. Тримач
3. Шпилька для чищення
4. Шланг високого тиску
5. Роз'єм подачі води
6. Регульована насадка
7. Кришка колеса
8. Колесо
9. Всмоктувальний шланг
10. Кришка бака
11. Задній корпус
12. Бак для м'яючого засобу
13. Рукав кабеля
14. Затиск кабеля
15. Гвинт
16. Кабель
17. Двигун і помпа в зборі
18. Ручка перемикача
19. Декоративна пластина
20. Передній корпус
21. Отвір
22. Декоративна панель
23. Тримач для пістолета
24. Ручка
25. Гумова накладка ручки
26. Гачок
27. Стікер
28. Стікер
29. Гвинт

GR-22HRLW



GR-22HRLW

1. Пістолет
2. Тримач
3. Шпилька для чищення
4. Шланг високого тиску
5. Заглушка отвору колеса
6. Роз'єм подачі води
7. Регульована насадка
8. Кришка колеса
9. Колесо
10. Всмоктувальний шланг
11. Кришка бака
12. Задній корпус
13. Бак для миючого засобу
14. Рукав кабеля
15. Затиск кабеля
16. Гвинт
17. Кабель
18. Двигун і помпа в зборі
19. Ручка перемикача
20. Вихідна декоративна пластина
21. Передній корпус
22. Шланг високого тиску
23. Декоративна панль
24. Тримач для пістолета
25. Ручка
26. Гумова накладка ручки
27. Стікер
28. Стікер
29. Котушка
30. Права торцева пластина
31. Кронштейн катушки
32. Ролик
33. Ручка
34. Гвинт
35. Кришка дренажних отворів
36. Кронштейн
37. Прижимна плита
38. Прижимна пластина
39. Гвинт
40. Стопорне кільце
41. Зовнішній шарнір
42. Ущільнювач
43. Ущільнювальне кільце
45. З'єднувач
46. Гвинт
47. Штифт

ГАРАНТІЙНИЙ ТАЛОН

GRÜNHELM

АДРЕСИ СЕРВІСНИХ ЦЕНТРІВ «GRÜNHELM»

Біла Церква
(050) 384-84-12
bcservice@budpostach.com.ua
вул. Сичевого провину, 72-а

Білогород-Дністровський
(050) 406-43-86
Belgorod-Dn@budpostach.com.ua
вул. Шафська, 77

Бердянськ
(050) 321-06-17
berdyansk@budpostach.com.ua
вул. Гагарина-Крилова, 21/2

Бориспіль
(050) 435-75-65
Borispol@budpostach.com.ua
вул. М.Каликовича, 14а

Вінниця
(050) 313-81-75
service_vinnitsa@ukr.net
вул. Чехова, 45

Вознесенськ
(050) 315-50-17
voznenskiy@budpostach.com.ua
вул. Привокзальна, 14

Дніпро
(050) 418-37-01
Dnpr_servise@budpostach.com.ua
пер. Юнатов, 7а

Житомир
(050) 338-90-54
zh@budpostach.com.ua
пр-кт Миру, 16

Запоріжжя
(050) 352-53-81
Zaporozhye@budpostach.com.ua
вул. Чубанова, 1

ІвФранківськ
(095) 283-01-55
if-service@budpostach.com.ua
вул. Коновальця, 229 В

Ізмаїл
(050) 405-84-39
Izmail_Servise@budpostach.com.ua
вул. Краснодонська, 127

Ізюм
(050) 425-75-13
izum@budpostach.com.ua
вул. Ентузіастів, 21А

Кам'янець-Подільський
(095) 284-03-96
kr@budpostach.com.ua
Хмельницьке шосе, 38

К

ам'янське
(050) 421-17-25
kamenskoe@budpostach.com.ua
проспект Гимназійний (Пеліна), 44

Київ
(050) 446-98-70
(050) 313-78-86
(050) 446-35-84
0-800-200-222
service@budpostach.com.ua
вул. Красноквадця, 46

Ковель
(066) 170-36-18
Kovel@budpostach.com.ua
вул. Брестська, 111-М

Конотоп
(050) 482-54-77 офіс
konotop@budpostach.com.ua
вул. Успенко-Троїцька, 72/4

Коростень
(095) 284-94-85
korosten@budpostach.com.ua
вул. Промислова, 4

Корсунь-Шевченківський
(050) 419-84-86
korsun@budpostach.com.ua
вул. Ярослав-Мудрого, 343

Краматорськ
(050) 419-27-92
kram_servise@budpostach.com.ua
вул. Героїв Небесної Сотні, 24

Кременчук
(095) 283-83-22
Kremenchug_servise@budpostach.com.ua
вул. Махорочная, 37а

Кривий Ріг
Krivoy_Rog@budpostach.com.ua
вул. Клайдська, 2

Кропивницький
(050) 415-54-29
kirov@budpostach.com.ua
вул. Сегена Чикаленка, 15

Лозова
(050) 336-17-39
lozova@budpostach.com.ua
вул. Павлоградська, 82 Ж

Лубини
(050) 012-14-98
lubny@budpostach.com.ua
вул. П.Льбунського, 49

Луцьк
(050) 385-01-12
lutsk@budpostach.com.ua
вул. Карбишева, 2

Львів
(050) 388-47-13
lvov-service@budpostach.com.ua
вул. Горюнична 56

Маріуполь
(050) 353-86-15
marupol@budpostach.com.ua
вул. Гавань Шмідта,6

Мелітополь
(067) 446-92-50
mel_servise@budpostach.com.ua
вул. Профінтерна 14/2

Миколаїв
(095) 283-14-88
nikolaev_servise@budpostach.com.ua
вул. Авангарда, 2 а

Нікополь
(050) 345-31-86
nikopol@budpostach.com.ua
вул. Кооперативна, 3

Новая Каховка
(095) 284-94-84
Service_NK@budpostach.com.ua
вул. Промислова 9П

Новомосковськ
(068) 357-37-55
Novomoskovsk@budpostach.com.ua
вул. Сучкова, 117

Новий Буг
(050) 499-78-34
NovyBug@budpostach.com.ua
вул. Новобугський р-н, с. Станційне, вул. Московська, 2

Олександрія
(050) 281-52-04
Alexandria@budpostach.com.ua
вул. Кіровоградське шосе, 157

Охтирка
(050) 473-85-36
ahyryka@budpostach.com.ua
перев. Миру, 2

Одеса
(050) 419-43-07
odessa@budpostach.com.ua
вул. Новомосковська дорога (Вячеслава Кириллова),3

Павлоград
(050) 335-61-15
pavlograd@budpostach.com.ua
вул.Дніпровська 334/3

Первомайськ
(095) 283-09-20
pervomaysk@budpostach.com.ua
вул. Київська 129

Подільськ (Котовськ)
(050) 418-36-83 офіс
Kotovsk@budpostach.com.ua
вул. Соборна 216Е

Полтава
(050) 351-41-69
poltava@budpostach.com.ua
вул. 9 січня, бд. 1

Прилуки
(095) 287-63-37
Priluki@budpostach.com.ua
вул. Київська 140/І2

Рівне
(050) 357-40-93
Rovno@budpostach.com.ua
вул. Курчатова, 34

Сарни
(050) 490-36-10
Sarny@budpostach.com.ua
вул. Героїв Берестечка, 3

Северодонецьк
(095) 284-84-82 (офіс)
severo_doneck@budpostach.com.ua
вул. Новоїкова, 4-в

Сміла
(050) 313-78-84
smela@budpostach.com.ua
вул. Тараса Шевченка, 77

Стрий
(050) 414-75-78
Striy@budpostach.com.ua
вул. Промислова, 10Е

Суми
(050) 380-43-40
Suly-service@budpostach.com.ua
вул. Прохорівська 19, оф 3

Тернопіль
(050) 407-30-87
terнопil@budpostach.com.ua
вул. Бродська, 44

Тулчини
(050) 403-48-62
tulchin@budpostach.com.ua
Вінницька область,
Тулчинський р-н, с.Нестерварка,
вул. Польова 1

Ужгород
(050) 359-85-76
uzhorod@budpostach.com.ua
вул. Олександра Блістива, 1

Умань
(050) 317-65-30
uman_servise@budpostach.com.ua
вул. Лесаневського, 25а

Харків
(050) 418-66-82
KharkovBP@budpostach.com.ua
проспект Льва Ландау 147 А

Херсон
(095) 274-69-41
kherson_servise@budpostach.com.ua
вул. Полякова 27

Хмельницький
(099) 205-11-26
Khmelnitskiy_servise@budpostach.com.ua
вул. Прибузька 57

Хуст
(095) 268-20-77
Khus@budpostach.com.ua
вул. Івана Франка, 175

Черкаси
(050) 383-21-06
cherkassy_servise@budpostach.com.ua
вул. 30 років Перемоги 5/1

Чернівці
(050) 312-13-04
Chernivgov@budpostach.com.ua
вул. Громадська, 45

Черніці
(095) 281-20-52
chernitsi_servise@budpostach.com.ua
вул. Жасміна 3а

Чортків
(050) 432-36-68
Chortkov@budpostach.com.ua
вул. Кв. В.Великого, 31

Шепетівка
(050) 335-27-77
shepetovka@budpostach.com.ua
вул. Лазо 25/1

Шостка
(050) 335-61-09
shostka@budpostach.com.ua
вул. Шевченка, 50

Енергодар
(095) 290-82-20 офіс
energodar@budpostach.com.ua
вул. Комунальна, 25

0 800 200 222 (безкоштовні дзвінки з
31 стаціонарних телефонів в
межах України) або за електронною
адресою
service@budpostach.com.ua.

№

№

№

Дата звернення _____

Дата звернення _____

Дата звернення _____

Сервісний центр _____

Сервісний центр _____

Сервісний центр _____

Дата видачі _____

Дата видачі _____

Дата видачі _____

Підпис клієнта _____

Підпис клієнта _____

Підпис клієнта _____

GRUNHELM**ГАРАНТІЙНИЙ ТАЛОН**
№ _____

Найменування виробу та модель _____

Штамп торгівельної
організації

Серійний номер _____ Дата продажу _____

УМОВИ ГАРАНТІЙНОЇ ПІДТРИМКИ**УВАГА: НЕЗАПОВНЕНИЙ ГАРАНТІЙНИЙ ТАЛОН Є НЕДІЙСНИЙ!**

1. TM «GRUNHELM» здійснює гарантійне обслуговування на всій території України через авторизовані сервісні організації. Виробник гарантує безкоштовний ремонт або заміну будь-якого вузла обладнання, що має заводські дефекти, протягом гарантійного терміну за винятком випадків, коли дефекти і поломки сталися з вини споживача. Гарантійний термін становить - 12 місяців, з дати продажу. Гарантійний термін обчислюється віддати продажу обладнання, що підтверджується записом і печаткою продавця в гарантійному талоні.

2. Після гарантійного ремонту обладнання, замінені частини в складі обладнання мають гарантійний термін і гарантійні умови на все обладнання в цілому.

3. **Гарантійне обслуговування не здійснюється:**

 - при порушенні положень, викладених в інструкції з експлуатації (технічному паспорті) виробу;
 - при відсутності гарантійного талона або невідповідності відомостей в гарантійному талоні параметрам виробу (найменування, серійний номер, дата і місце продажу), при неможливості однозначної ідентифікації виробу, при наявності в гарантійному талоні незавірених виправлень;
 - при відсутності документів, що підтверджують купівлю виробу (накладної, товарного чека);
 - при пошкодженні, відсутності серійних номерів на фірмових табличках обладнання;
 - якщо заявлена несправність не може бути продемонстрована;
 - якщо нормальна робота обладнання може бути відновлена його належним налаштуванням і регулюванням, відновленням початкової інформації у доступних меню, очищенням виробу від пилу і бруду, проведенням технічного обслуговування виробу;
 - якщо несправність виникла внаслідок попадання в нього сторонніх предметів, бруду, речовин, рідин, під впливом побутових чинників (вологість, низька або висока температура, пил, комахи і т.д.), стихійних лих, неправильного монтажу, експлуатації, транспортування та зберігання, а також дії третіх осіб;
 - при виявленні на виробі або всередині його слідів ударів, недбалого і стороннього втручання (розкриття), механічних, корозійних пошкоджень, самостійного ремонту, внесення конструктивних змін в устаткування власником або будь-якими особами;
 - якщо несправність обладнання виникла в результаті використання невідповідних (неоригінальних) витратних матеріалів, прокладок, ущільнень і замінних частин, або природного зносу виробів та частин з обмеженим строком експлуатації, а так само при використанні виробу не за призначенням;

— при використанні приладів управління і захисту інших виробників, що не відповідають вимогам TM «GRUNHELM» викладеним в технічній документації на обладнання, при пошкодженні внаслідок несправності або конструктивних недоліків систем, у складі яких експлуатується обладнання.

— при пошкодженні штепсельної розетки в наслідок поганого контакту;

— підключення виробу до електричної мережі з напругою більше, ніж вказано в інструкції по експлуатації виробу;

— стрибків напруги в електричній мережі, в результаті чого виріб вийшов з ладу;

— при пошкодженні помпи в наслідок використання брудної води;

— при пошкодженні помпи та інших вузлів із-за використання приладу при низьких температурах;

У всіх перерахованих випадках організація, що здійснює гарантійне обслуговування залишає за собою право вимагати відшкодування витрат, пов'язаних з діагностикою, обслуговуванням і ремонтом обладнання, виходячи з діючого чинного в неї прейскуранта.
4. Гарантія не поширюється на запобіжники, витратні матеріали та навісне обладнання (шланги, пістолети, насадки, розпилюючі форсунки, фільтруючі елементи, фіксуючі болти та гайки).
5. Знос ущільнень (сальникових і ковзаючих елементів) не є гарантійним випадком.
6. Виробник не несе відповідальності за можливі витрати, пов'язані з монтажем і демонтажем обладнання. Ця гарантія, ні за яких умов, не дає право на відшкодування збитків, пов'язаних з використанням або неможливістю використання придбаного обладнання.
7. Всі вироби є працездатними, комплексними і не мають зовнішніх дефектів і пошкоджень.
8. Інформацію про сервісні організації TM «GRUNHELM» отримувати через постачальників обладнання TM «GRUNHELM».

3 умовами гарантійного обслуговування**ознайомлений і згоден:** _____

(підпис покупця)